

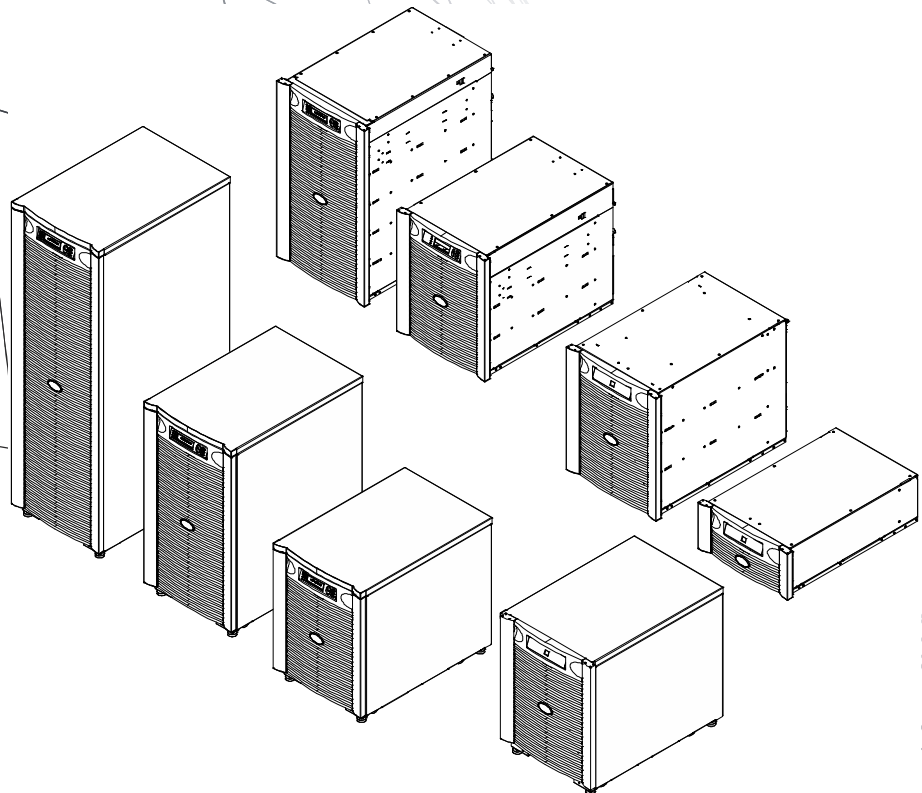
คู่มือการติดตั้ง

Symmetra® LX

ชนิดตั้ง ตัวยัดชั้น

รุ่นของ UPS
200 V, 4-8 kVA
208/240 V, 4-8 kVA
220/230/240 V, 4-8 kVA

200 V, 4-16 kVA
208/240 V, 4-16 kVA
220/230/240 V, 4-16 kVA



ข้อความเพื่อความปลอดภัยที่สำคัญ

บันทึกคำแนะนำเหล่านี้ - คู่มือนี้ประกอบด้วยคำแนะนำที่สำคัญที่ควรปฏิบัติตามระหว่างการติดตั้งและการบำรุงรักษาอุปกรณ์และแบตเตอรี่ APC™ by Schneider Electric

อ่านคำแนะนำอย่างละเอียด ทำความคุ้นเคยกับอุปกรณ์ก่อนที่จะพยายามติดตั้ง ใช้งาน ซ่อมแซม หรือบำรุงรักษา ข้อความต่อไปนี้อาจปรากฏอยู่ตลอดทั้งคู่มือฉบับนี้หรือบนอุปกรณ์นี้ เพื่อเตือนถึงอันตรายที่อาจเกิดขึ้น หรือเพื่อให้ข้อมูลที่ช่วยอธิบายขั้นตอนให้ชัดเจนขึ้นหรือทำให้ปฏิบัติตามขั้นตอนได้ง่ายยิ่งขึ้น



สัญลักษณ์เพิ่มเติมนี้ในฉลากความปลอดภัยของผลิตภัณฑ์ อันตราย และ คำเตือน ระบุว่า มีอันตรายทางไฟฟ้าที่จะส่งผลให้เกิดการบาดเจ็บส่วนตัวหากไม่ปฏิบัติตามคำแนะนำ



นี่คือสัญลักษณ์เตือนเพื่อความปลอดภัย ซึ่งเตือนคุณให้ทราบถึงอันตรายจากการบาดเจ็บที่อาจเกิดขึ้น โปรดให้ความสนใจและทำตาม เพื่อหลีกเลี่ยงการบาดเจ็บหรือการเสียชีวิตที่อาจเกิดขึ้น

⚠️ อันตราย

อันตราย ระบุถึงสถานการณ์อันตรายที่อาจเกิดขึ้นซึ่งหากไม่หลีกเลี่ยง จะส่งผลให้ถึงแก่ชีวิตหรือได้รับบาดเจ็บสาหัส

⚠️ คำเตือน

คำเตือน ระบุถึงสถานการณ์อันตรายที่อาจเกิดขึ้น ซึ่งหากไม่หลีกเลี่ยง สามารถส่งผลให้ถึงแก่ชีวิตหรือได้รับบาดเจ็บสาหัส

⚠️ ระวัง

ระวัง ระบุถึงสถานการณ์อันตรายที่อาจเกิดขึ้น ซึ่งหากไม่หลีกเลี่ยง สามารถส่งผลให้ได้รับบาดเจ็บเล็กน้อยถึงปานกลาง

คำชี้แจง

คำชี้แจง ใช้เพื่อส่งมอบแนวทางปฏิบัติที่ไม่เกี่ยวข้องกับการบาดเจ็บทางกาย

คำแนะนำในการจัดการผลิตภัณฑ์



<18 kg
<40 lb



18-32 kg
40-70 lb



32-55 kg
70-120 lb



>55 kg
>120 lb



ความปลอดภัย และข้อมูลทั่วไป

ตรวจสอบสิ่งต่างๆ ในบรรจุภัณฑ์เมื่อได้รับมา

หากมีการชำรุดเสียหายเกิดขึ้น ให้แจ้งบริษัทขนส่งหรือบริษัทตัวแทนจำหน่ายทันที

- อุปกรณ์นี้มิใช่เพื่อใช้งานในพื้นที่ที่จำกัดการเข้าถึง
- ปฏิบัติตามกฎหมายว่าด้วยไฟฟ้าทั้งหมดของประเทศและในท้องถิ่น
- การต่อสายไฟต้องกระทำโดยช่างไฟฟ้าที่มีคุณสมบัติเหมาะสม
- ห้ามทำงานในสภาวะที่เสี่ยงต่ออันตรายโดยลำพัง
- **การดัดแปลงและแก้ไขอุปกรณ์นี้โดยไม่ได้รับการรับรองอย่างชัดแจ้งจาก Schneider Electric IT Corporation จะทำให้การรับประกันสิ้นสุดลง**
- UPS นี้ได้รับการออกแบบมาเพื่อใช้เฉพาะภายในอาคารเท่านั้น
- อย่าใช้งานอุปกรณ์นี้ภายใต้แสงอาทิตย์โดยตรง สัมผัสกับของเหลว หรือในสถานที่ซึ่งมีฝุ่นหรือความชื้นมากเกินไป
- ต้องแน่ใจว่าไม่มีสิ่งใดกีดขวางช่องระบายความร้อนในเครื่อง UPS ต้องเว้นระยะห่างให้พอเพียงสำหรับการระบายอากาศ
- สำหรับ UPS ที่ติดตั้งสายไฟจากโรงงาน ให้ทำการเชื่อมต่อสายไฟของ UPS โดยตรงกับเต้ารับบนผนัง อย่าใช้เครื่องป้องกันไฟกระชาก หรือสายเชื่อมต่อ
- อุปกรณ์นี้มีน้ำหนักมาก ฝึกเทคนิคการยกที่ปลอดภัยเพื่อสามารถรองรับน้ำหนักของอุปกรณ์ได้
- แบตเตอรี่มีน้ำหนักมาก ถอดแบตเตอรี่ก่อนการติดตั้ง UPS และชุดแบตเตอรี่ภายนอก (XLBPs) ในชั้น
- ติดตั้ง XLBPs ที่ด้านล่างในโครงของตู้ Rack เสมอ ต้องติดตั้ง UPS บน XLBPs
- ติดตั้งอุปกรณ์ต่อพ่วงด้านบนของ UPS ในโครงตู้ Rack เสมอ

ข้อมูลความปลอดภัยด้านระบบไฟฟ้า

- อย่าสัมผัสโดนคอนเนคเตอร์ส่วนที่เป็นโลหะโดยที่ยังไม่ได้ดึงปลั๊กไฟออก
- สำหรับรุ่นที่มีการเดินสายเข้าแบบต่อเข้ากันโดยตรง (Hardwire) ช่างไฟฟ้าผู้ชำนาญต้องเป็นคนทำการเชื่อมต่อวงจรสาขา (หลัก)
- เฉพาะรุ่น 230 V เท่านั้น: เพื่อให้เป็นไปตามข้อกำหนด EMC สำหรับผลิตภัณฑ์ที่จำหน่ายในยุโรป สายไฟของอุปกรณ์ที่จะนำมาต่อกับเครื่อง UPS ต้องมีความยาวไม่เกิน 10 เมตร
- สายดินของเครื่อง UPS ทำหน้าที่ดึงกระแสไฟฟ้าที่รั่วจากอุปกรณ์ต่างๆ ที่ต่ออยู่ (อุปกรณ์คอมพิวเตอร์) ลงดิน ดังนั้น จึงต้องมีการติดตั้งสายดินที่มีฉนวนเข้ากับวงจรย่อยซึ่งจ่ายไฟให้กับเครื่อง UPS สายดังกล่าวต้องมีขนาดและวัสดุฉนวนเหมือนกันกับสายไฟของวงจรย่อยทั้งที่มีสายดินและไม่มีสายดิน ตัวนำไฟที่ใช้จะมีสีเขียวและอาจมีหรือไม่มีเส้นสีเหลืองคาดอยู่
- ในกรณีที่ใช้ขั้วสายดินแยกต่างหาก กระแสไฟที่รั่วจากเครื่อง UPS ประเภท A แบบเสียบปลั๊ก อาจสูงกว่า 3.5 mA
- ต้องเชื่อมต่อคอนแทกเตอร์สายดินของอินพุต UPS ไปยังสายดินป้องกันที่แผงบริการอย่างเหมาะสม
- ถ้าพลังงานอินพุตของ UPS ถูกจ่ายโดยระบบไฟฟ้าแยกต่างหาก คอนแทกเตอร์สายดินต้องเชื่อมต่อที่หม้อแปลงจ่ายไฟ หรือชุดมอเตอร์ของเครื่องกำเนิดไฟฟ้า

ข้อมูลความปลอดภัยด้านการสาร์ดิไวร์

- ตรวจสอบว่าได้ตัดวงจรย่อย (ระบบเมน) ทั้งหมดและวงจร (ควบคุม) แรงดันไฟฟ้าและปิดล๊อคป้องกันเรียบร้อยแล้ว จากนั้น จึงทำการติดตั้งสายไฟหรือเชื่อมต่อสายไฟในกล่องต่อไฟหรือเครื่อง UPS
- การต่อสายไฟต้องกระทำโดยช่างไฟฟ้าที่มีคุณสมบัติเหมาะสม
- เลือกขนาดสายไฟและขั้วต่อที่ได้มาตรฐานตรงตามข้อกำหนดด้านระบบไฟฟ้าของประเทศและท้องถิ่น
- การต่อสายไฟต้องได้รับการอนุมัติจากผู้ตรวจสอบสายไฟท้องถิ่น
- จำเป็นต้องมีสายลดความตึงสำหรับการสาร์ดิไวร์ทั้งหมด (จัดมาให้กับผลิตภัณฑ์ที่เลือก) แนะนำให้ติดสายลดความตึง
- ต้องปิดช่องทั้งหมดที่ใช้ในการเข้าถึงขั้วต่อสายสาร์ดิไวร์ของเครื่อง UPS เอาไว้ การไม่ปฏิบัติตามคำแนะนำนี้อาจทำให้อุปกรณ์ชำรุดเสียหายหรือเกิดการบาดเจ็บได้

ความปลอดภัยทางด้านการตัดกระแสไฟ

- เครื่อง UPS มีแบตเตอรี่อยู่ภายใน ซึ่งอาจทำให้เกิดอันตรายจากไฟฟ้าดูดได้ถึงแม้จะถอดสายออกจากไฟฟ้ากระแสตรงและไฟฟ้ากระแสสลับแล้วก็ตาม
- ขั้วต่อเอาต์พุตไฟฟ้ากระแสตรงและไฟฟ้ากระแสสลับอาจได้รับการกระตุ้นจากการควบคุมระยะไกลหรือการควบคุมอัตโนมัติในเวลาใดก็ได้
- ก่อนที่จะติดตั้งหรือบำรุงรักษาอุปกรณ์ ให้ดำเนินการต่อไปนี้:
 - ตั้งค่าสวิตช์เบ็ดระบบไปที่ตำแหน่ง OFF
 - ตั้งค่าเบรกเกอร์วงจรขาเข้าไปที่ตำแหน่ง OFF
 - ถอดโมดูลแบตเตอรี่
 - ถอดตู้แบตเตอรี่ภายนอกหากจัดมาให้
 - ถอดวงจรหลัก/ย่อย

ข้อมูลความปลอดภัยด้านแบตเตอรี่

- เมื่อเปลี่ยนแบตเตอรี่ ให้เปลี่ยนจำนวนและชนิดเดียวกัน
- โดยปกติแล้ว แบตเตอรี่อยู่ได้ สองถึงห้า ปี ปัจจัยด้านสิ่งแวดล้อมอื่นๆ มีผลต่ออายุการใช้งานแบตเตอรี่ อุณหภูมิแวดล้อมที่สูงขึ้น ไฟฟ้าอาคารไม่มีคุณภาพ รวมถึงการคายประจุในระยะเวลาสั้นๆ บ่อยครั้ง จะทำให้อายุการใช้งานของแบตเตอรี่สั้นลง ควรเปลี่ยนแบตเตอรี่ก่อนหมดอายุการใช้งาน
- ควรเปลี่ยนแบตเตอรี่ทันทีเมื่อเครื่องระบุว่าจำเป็นต้องเปลี่ยนแบตเตอรี่
- APC™ by Schneider Electric ใช้แบตเตอรี่ตะกั่วกรดแบบปิดผนึกและไม่ต้องการการบำรุงรักษา สำหรับการจัดการและการใช้งานตามปกติ นั้น จะไม่มีการสัมผัสกับองค์ประกอบภายในของแบตเตอรี่ การชาร์จแบตมากเกินไป ร้อนเกินไป หรือการแบตเตอรี่ในทางที่ผิดอาจส่งผลในการคายประจุอิเล็กโทรไลต์ของแบตเตอรี่ได้ อิเล็กโทรไลต์ที่ปลดปล่อยออกมาเป็นพิษและอาจเป็นอันตรายต่อผิวหนังและดวงตาได้
- ระวัง: ก่อนจะติดตั้งหรือเปลี่ยนแบตเตอรี่ ให้ถอดเครื่องประดับต่างๆ ออกให้หมด เช่น สร้อย นาฬิกาข้อมือและแหวน และใช้เครื่องมือที่มีฉนวนกันไฟฟ้า กระแสไฟแรงสูงสามารถลัดวงจรผ่านวัสดุที่เป็นสื่อไฟฟ้าได้ ซึ่งอาจทำให้เกิดแผลไหม้รุนแรง
- ระวัง: ห้ามกำจัดแบตเตอรี่ด้วยการเผาไฟ เนื่องจากแบตเตอรี่อาจระเบิดได้
- ระวัง: ห้ามเปิดหรือแกะแบตเตอรี่ วัสดุที่ปลดปล่อยออกมาเป็นอันตรายต่อผิวหนังและดวงตา และอาจเป็นพิษได้

ข้อมูลทั่วไป

- หมายเลขรุ่นและหมายเลขประจำเครื่องจะอยู่บนป้ายที่แผงด้านหลัง ในบางรุ่นอาจจะมีป้ายข้อมูลเพิ่มเติมติดอยู่ที่โครงเครื่องใต้ฝาครอบด้านหน้า
- รีไซเคิลแบตเตอรี่ที่ใช้แล้วเสมอ
- นำวัสดุของบรรจุภัณฑ์กลับมาใช้อีกหรือเก็บไว้เพื่อนำมาใช้อีกครั้ง

การติดตั้ง

⚠️ อันตราย

ความเสี่ยงต่อกระแสไฟฟ้าช็อต

- ปฏิบัติตามกฎหมายว่าด้วยไฟฟ้าทั้งหมดของประเทศและในท้องถิ่น
- การต่อสายไฟต้องกระทำโดยช่างไฟฟ้าที่มีคุณสมบัติเหมาะสม
- อ่านและทำตามคำแนะนำด้านความปลอดภัยและการติดตั้งทั้งหมดในคู่มือนี้

การละเลยในการปฏิบัติตามคำแนะนำเหล่านี้สามารถส่งผลให้อุปกรณ์ชำรุดเสียหายและเกิดการบาดเจ็บหรือถึงแก่ชีวิต

⚠️ ระวัง

ความเสี่ยงต่อกระแสไฟฟ้าช็อต

- ยกเลิกการเชื่อมต่อเบรกเกอร์วงจรแผงไฟฟ้าก่อนติดตั้งหรือบำรุงรักษา UPS หรืออุปกรณ์ที่เชื่อมต่อ
- ตัดการเชื่อมต่ออุปกรณ์จากเครื่องก่อนทำการบำรุงรักษาอุปกรณ์ใดๆ
- ชั่วต่อเอาท์พุทไฟฟ้ากระแสตรงและไฟฟ้ากระแสสลับอาจได้รับการกระตุ้นจากการควบคุมระยะไกลหรือการควบคุมอัตโนมัติในเวลาใดก็ได้
- อย่าใช้ UPS เป็นเหมือนการตัดการเชื่อมต่อที่ปลอดภัย

การละเลยในการปฏิบัติตามคำแนะนำเหล่านี้สามารถส่งผลให้เกิดการบาดเจ็บเล็กน้อยถึงปานกลางได้

⚠️ ระวัง

ความเสี่ยงต่ออุปกรณ์ที่ตกหรือหล่นลงมา

- อุปกรณ์มีน้ำหนักมาก ฝึกเทคนิคการยกที่ถูกต้องเพื่อสามารถรองรับน้ำหนักของอุปกรณ์ได้
- ควรมีคนสองคนยกโครงและเลื่อนเข้าไปในชั้น
- ยึดโครงในชั้นในแนวก่อนติดตั้งโมดูลไฟฟ้าและโมดูลแบตเตอรี่ภายนอก (XLBP)
- เมื่อยึดโครงไว้ในชั้นแนบแล้ว อย่าเคลื่อนย้ายชั้น
- ให้ติดตั้งโมดูลไฟฟ้าที่ด้านล่างของชั้น
- ติดตั้งโมดูลแบตเตอรี่ภายนอกข้างต้น (XLBP) ไว้เหนือโมดูลไฟฟ้า
- ยึดเครื่องในโครงให้แน่นโดยใช้สกรูที่จัดมาให้สำหรับวัตถุประสงค์นี้

การละเลยในการปฏิบัติตามคำแนะนำเหล่านี้สามารถส่งผลให้อุปกรณ์ชำรุดเสียหายและเกิดการบาดเจ็บเล็กน้อยถึงปานกลางได้

⚠️ ระวัง

ความเสี่ยงต่ออุปกรณ์ที่ตกหรือหล่นลงมา

- อุปกรณ์มีน้ำหนักมาก ฝึกเทคนิคการยกที่ถูกต้องเพื่อสามารถรองรับน้ำหนักของอุปกรณ์ได้
- อย่าเคลื่อนย้ายชั้นเมื่อติดตั้งโครง โมดูลไฟฟ้า และ XLBP แล้ว

การละเลยในการปฏิบัติตามคำแนะนำเหล่านี้สามารถส่งผลให้อุปกรณ์ชำรุดเสียหายและเกิดการบาดเจ็บเล็กน้อยถึงปานกลางได้

การจัดตำแหน่งชั้น

⚠ ระวัง

ความเสี่ยงต่ออุปกรณ์ที่ตกหรือหล่นลงมา

- อุปกรณ์มีน้ำหนักมาก ฝึกเทคนิคการยกที่ถูกต้องเพื่อสามารถรองรับน้ำหนักของอุปกรณ์ได้
- วางชั้นไว้ในตำแหน่งที่จะใช้อุปกรณ์
- อย่าเคลื่อนย้ายชั้นเมื่อติดตั้งโครง โมดูลไฟฟ้า และ XLBP แล้ว

การละเลยในการปฏิบัติตามคำแนะนำเหล่านี้สามารถส่งผลให้อุปกรณ์ชำรุดเสียหายและเกิดการบาดเจ็บเล็กน้อยถึงปานกลางได้

แกะกล่อง Symmetra LX

⚠ ระวัง

ความเสี่ยงต่ออุปกรณ์ที่ตกหรือหล่นลงมา

- อุปกรณ์มีน้ำหนักมาก ฝึกเทคนิคการยกที่ถูกต้องเพื่อสามารถรองรับน้ำหนักของอุปกรณ์ได้

การละเลยในการปฏิบัติตามคำแนะนำเหล่านี้สามารถส่งผลให้อุปกรณ์ชำรุดเสียหายและเกิดการบาดเจ็บเล็กน้อยถึงปานกลางได้

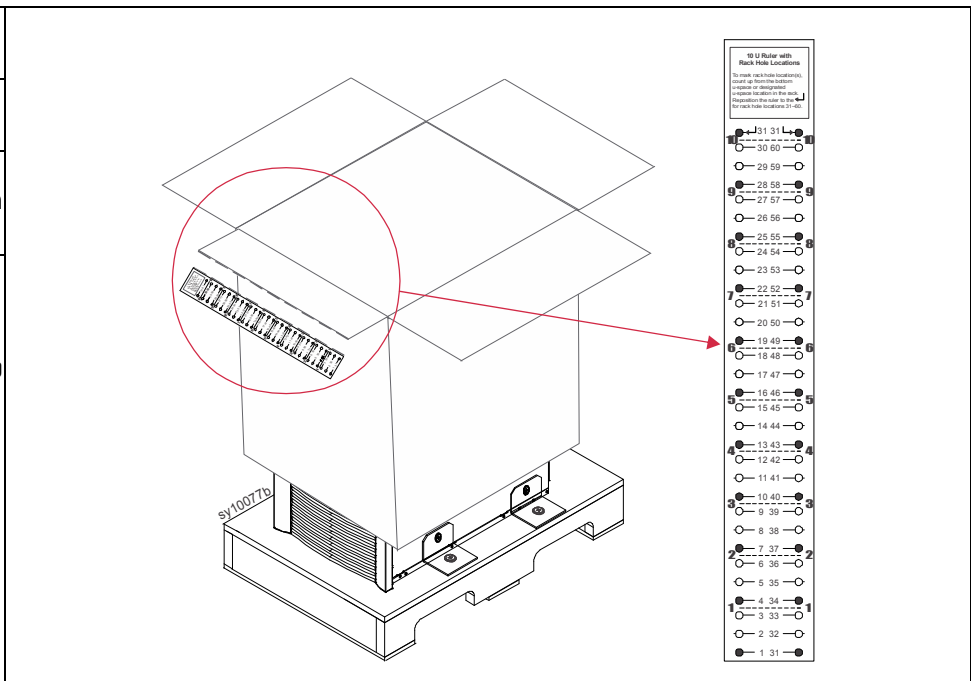
ใช้รถยกเพื่อย้ายแทนวางไปยังสถานที่ติดตั้ง

ปล่อยโครงไว้บนแท่นวาง ถอดสายรัดหีบห่อ

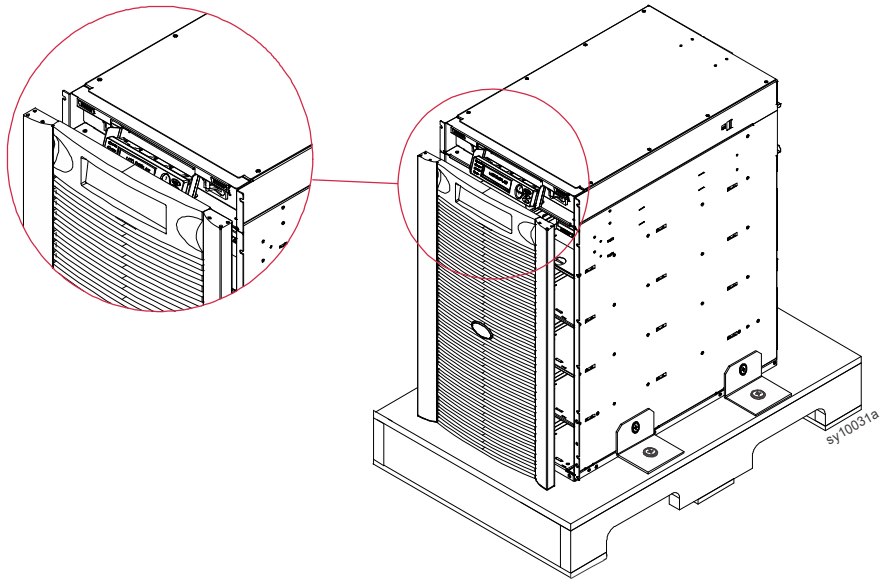
ถอดและเก็บไม้บรรทัดกล่องกระดาษที่ติดมากับกล่อง ชุดสิ่งพิมพ์ และชุดราง

ยกกล่องกระดาษออกจากโครง

อย่าถอดฉนวนยึดสำหรับจัดส่งสี่ตัวที่ยึดโครงไว้กับแท่นวาง



แม่เหล็กสองตัวยึดตัวฐาน
เข้ากับเครื่อง UPS
ถอดฐานด้านหน้า
จับแถบที่ด้านหลังบนฐานแล้ว
ค่อยๆ ดึงไปข้างหน้าเพื่อ
ปล่อยแม่เหล็ก
ยกฐานออกจากโครง



ติดตั้งรางข้างในชั้น

ติดตั้งน๊อตยึด

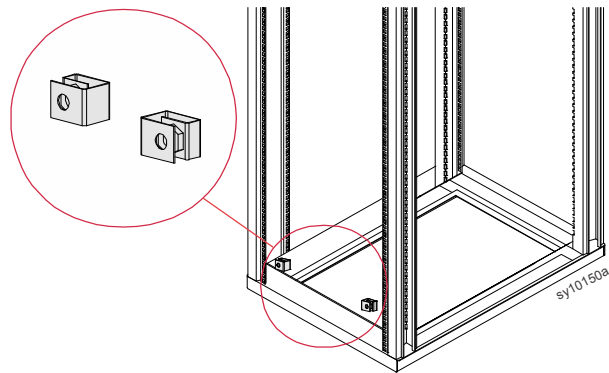
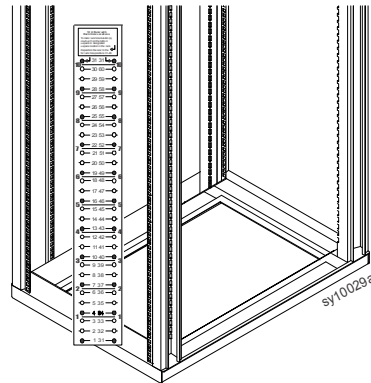
จัดด้านล่างของไม้บรรทัดกล่องกระดาษที่จัดส่งมาพร้อมกับโครงให้ตรงกับด้านล่างของเสาหน้าของชั้น

ทำเครื่องหมายตำแหน่งสำหรับน๊อตยึดบนเสาหน้าของชั้น

8 kVA UPS: ฐ 15, 24, 38

16 kVA UPS: ฐ 15, 24, 33, 42, 48, 56

ติดตั้งยึดไว้บนรูที่ทำเครื่องหมายไว้บนเสาชั้น



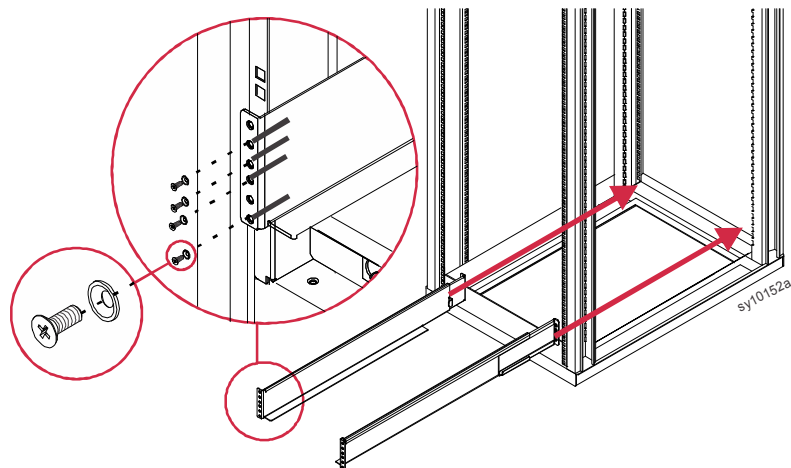
ติดตั้งราง

ทำเครื่องหมายตำแหน่งสำหรับรางบนเสาชั้นทั้งสี่เสา

ให้วางรางที่ตำแหน่งหรือใกล้กับด้านล่างของชั้น

เลื่อนรางเข้าไปในชั้น

ยึดรางเข้ากับด้านหน้าและด้านหลังของชั้นให้แน่นโดยใช้สกรูเจาะที่จัดมาให้
หมายเหตุ: ในแต่ละรางจะมีรูหก
รู ใช้รูที่ 2, 3, 4, 6



ติดตั้งโครงในชั้น

⚠ ระวัง

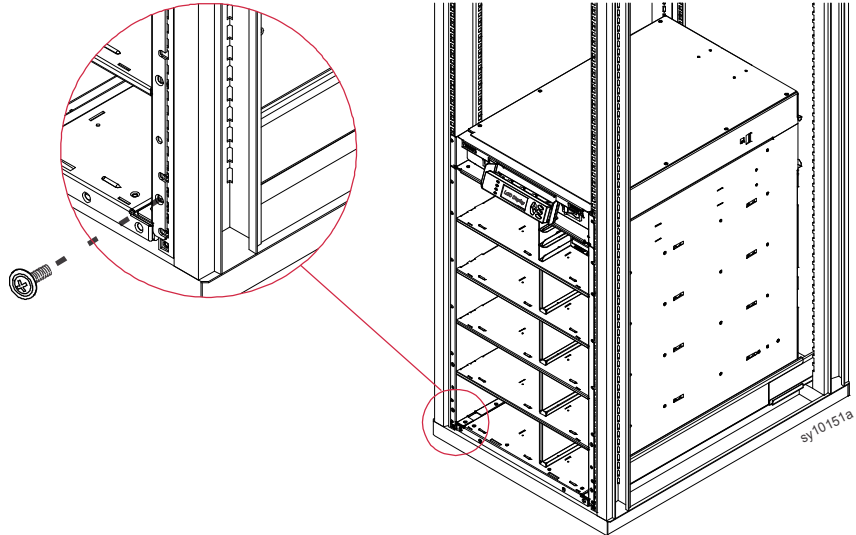
ความเสี่ยงต่ออุปกรณ์ที่ตกหรือหล่นลงมา

- อุปกรณ์มีน้ำหนักมาก ฝึกเทคนิคการยกที่ถูกต้องเพื่อสามารถรองรับน้ำหนักของอุปกรณ์ได้
- ควรมีสองคนยกโครงและเลื่อนเข้าไปในชั้น
- ยึดโครงในชั้นในแนบก่อนติดตั้งโมดูลไฟฟ้าและโมดูลแบตเตอรี่ภายนอก (XLBP)
- เมื่อยึดโครงไว้ในชั้นแน่นแล้ว อย่าเคลื่อนย้ายชั้น
- ให้ติดตั้งโมดูลไฟฟ้าที่ตำแหน่งหรือใกล้กับด้านล่างของชั้น
- ติดตั้งโมดูลแบตเตอรี่ภายนอกข้างต้น (XLBP) ไว้เหนือโมดูลไฟฟ้า
- ยึดเครื่องในโครงให้แน่นโดยใช้สกรูที่จัดมาให้สำหรับวัตถุประสงค์นี้

การละเลยในการปฏิบัติตามคำแนะนำเหล่านี้สามารถส่งผลให้อุปกรณ์ชำรุดเสียหายและเกิดการบาดเจ็บเล็กน้อยถึงปานกลางได้

ใช้คนสองคนยกและเลื่อนโครงเข้าไปในชั้น

ยึดโครงไว้ในชั้นในแนบโดยใช้สกรูระดับที่พบในชุดราง



ติดตั้งโมดูลไฟฟ้าในโครง

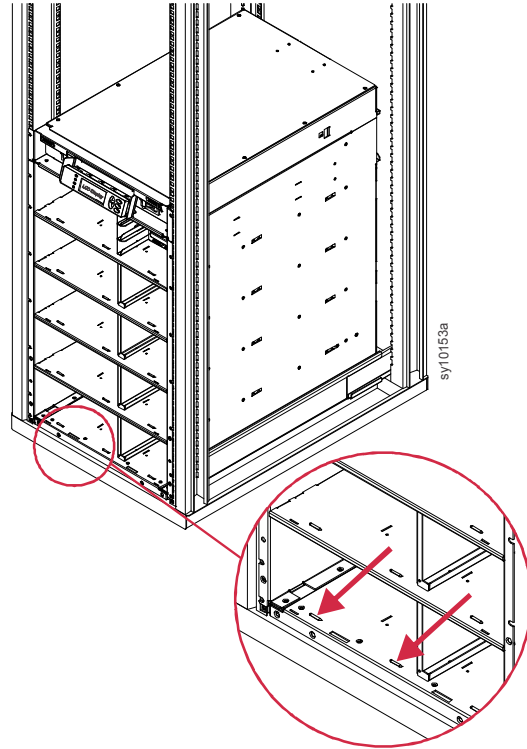
เครื่อง Symmetra LX สามารถใช้โมดูลไฟฟ้าหลายตัว

ควรติดตั้งโมดูลไฟฟ้าในส่วนประกอบทางซ้ายของโครง

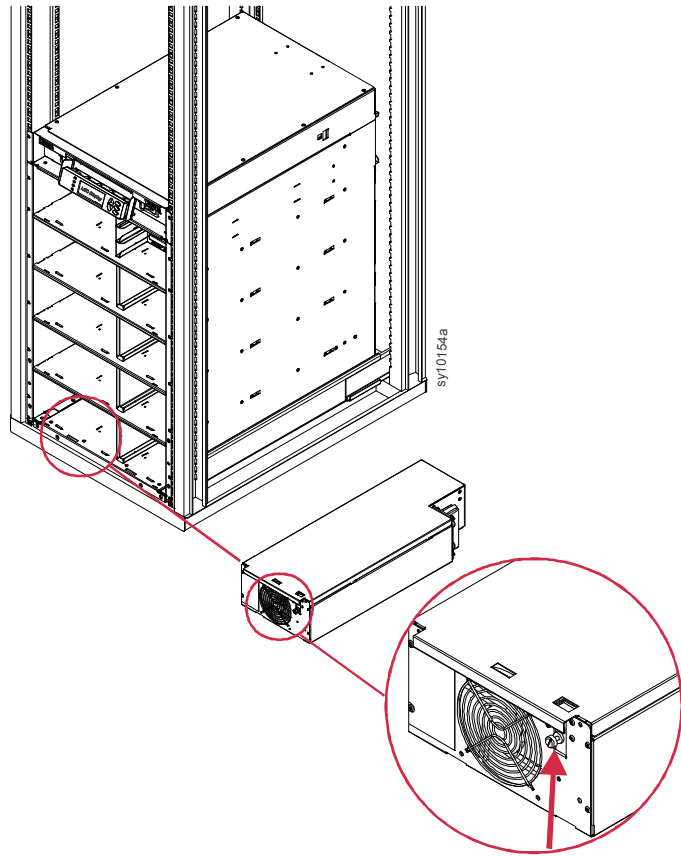
เลื่อนโมดูลไฟฟ้าไปที่ส่วนประกอบด้านล่างซ้ายของโครง

ด้านหน้าของโมดูลควรตั้งอยู่ด้านหลังตัวโครงที่ปลดล็อก

ติดตั้งโมดูลไฟฟ้าเพิ่มเติมจากด้านล่างของโครงขึ้นข้างบน

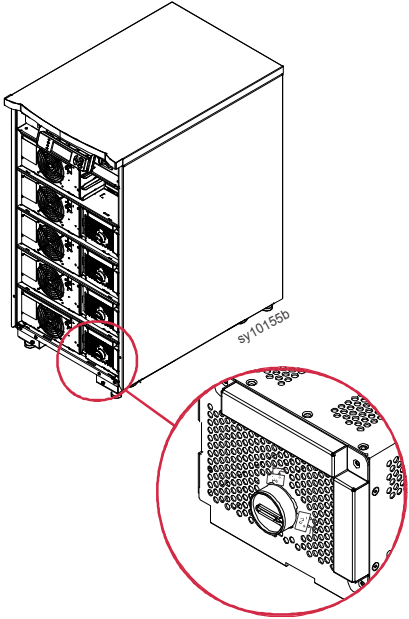


ดันสกรูลับและขันสกรูให้แน่น



ติดตั้งโมดูลแบตเตอรี่ในโครง

เครื่อง Symmetra LX สามารถใช้โมดูลแบตเตอรี่หลายตัว

<p>ควรติดตั้งโมดูลแบตเตอรี่ในส่วนประกอบทางขวาของโครง</p> <p>ควรติดตั้งโมดูลแบตเตอรี่กับตัวจับไปทางด้านบนขวาของโครง</p> <p>เลื่อนโมดูลแบตเตอรี่ไปที่ส่วนประกอบด้านล่างขวาของโครง</p> <p>ด้านหน้าของโมดูลควรตั้งอยู่ด้านหลังตัวเกี่ยวโครงที่ปลอดภัย</p> <p>ติดตั้งโมดูลแบตเตอรี่เพิ่มเติมจากด้านล่างของโครงชั้นข้างบน</p>	
<p>ใช้เหรียญเพื่อหมุนสวิตช์แบตเตอรี่แต่ละตัวทวนเข็มนาฬิกาไปยังตำแหน่ง ON</p>	
<p>เปลี่ยนฐานทางด้านหน้าของโครง</p> <p>มุมบนของฐานเป็นแม่เหล็ก</p> <p>จัดแถวมุมแม่เหล็กด้านบนบนฐานกับด้านหน้าของโครง</p> <p>แม่เหล็กจะติดกันเมื่อจัดเรียงฐานและโครงอย่างถูกต้อง</p>	

APC™ โดย Schneider Electric

ฝ่ายบริการลูกค้า

คุณสามารถขอรับบริการจากฝ่ายบริการลูกค้าสำหรับผลิตภัณฑ์นี้หรือผลิตภัณฑ์อื่นๆ ของ Symmetra® by Schneider Electric โดยไม่ต้องเสียค่าใช้จ่ายใดๆ ดังนี้:

- เข้าไปที่เว็บไซต์ของ APC โดย Schneider Electric ที่ www.apc.com เพื่อเข้าถึงเอกสารในฐานข้อมูลของ APC และเพื่อยื่นคำร้องขอรับบริการจากฝ่ายบริการลูกค้า
 - **www.apc.com** (สำนักงานใหญ่ของบริษัท)
เชื่อมต่อกับเว็บไซต์ของ APC by Schneider Electric ซึ่งเป็นเว็บไซต์ของประเทศนั้นๆ เพื่อให้บริการข้อมูลฝ่ายบริการลูกค้า
 - **www.apc.com/support/**
การบริการข้อมูลทั่วโลกโดยการค้นหาจากฐานความรู้ของ APC และการใช้บริการ e-Support
- ติดต่อฝ่ายบริการลูกค้า APC by Schneider Electric ทางโทรศัพท์หรืออีเมล
 - ศูนย์เฉพาะในประเทศ, ท้องถิ่น: ให้ไปที่เว็บไซต์ **www.apc.com/support/contact** สำหรับรายละเอียดการติดต่อ
 - สำหรับข้อมูลเพิ่มเติมเกี่ยวกับการขอรับบริการจากฝ่ายบริการลูกค้าในพื้นที่ ติดต่อตัวแทนหรือผู้จัดจำหน่ายของ APC by Schneider Electric ที่ขายผลิตภัณฑ์ APC by Schneider Electric ให้กับคุณ

© 2018 APC by Schneider Electric. APC, the APC logo, และ Symmetra เป็นของ Schneider Electric Industries S.A.S หรือบริษัทในเครือ เครื่องหมายการค้าอื่นๆ ทั้งหมดเป็นกรรมสิทธิ์ของผู้ที่เป็นเจ้าของ