

Symmetra® LX Fizikai Telepítési Útmutató Torony kivitelezésű szünetmentes tápegység

Symmetra LX UPS modellekhez:

200 V, 4–8 kVA	200 V, 4–16 kVA
208/240 V, 4–8 kVA	208/240 V, 4–16 kVA
220/230/240 V, 4–8 kVA	220/230/240 V, 4–16 kVA

Fontos biztonsági és telepítési előírások

A Symmetra LX skálázható, redundáns UPS adatközpontok és nagyfokú rendelkezésre állást igénylő alkalmazások számára. A szünetmentes tápot a útmutatóban bemutatottaknak megfelelően telepítse.

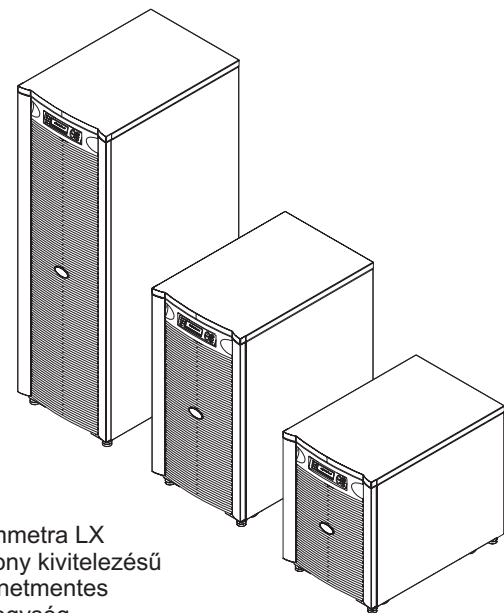
Az Ön konfigurációja tartalmazhatja az opcionális Symmetra LX Kiterjesztett működési idejű készülékházat.

Olvassa el és őrizze meg a termékkel együtt szállított dokumentumokat, amelyekben egyéb fontos utasításokat talál a telepítéssel, működéssel és karbantartással kapcsolatban.

Az ábrák tájékoztató jellegűek. Az Ön Symmetra LX konfigurációja, beleértve az összetevőket és az opcionális APC eszközöket, eltérhet az útmutatóban bemutatott modellektől.

A teljes tartalom szerzői jogvédelem alatt áll: 2005, American Power Conversion Corporation. Minden jog fenntartva. Az útmutató részben vagy egészben való sokszorosítása előzetes engedély nélkül tilos.

Az APC, az APC logo, a PowerChute, az InfraStruXure, a Smart-UPS és a Symmetra az American Power Conversion Corporation bejegyzett védjegyei. Minden más védjegy az adott tulajdonosé.



Symmetra LX
Torony kivitelezésű
szünetmentes
tápegység

Fizikai telepítés



Olvassa el, értelmezze és kövesse az ÖSSZES biztonsági utasítást, amely a *Symmetra LX Biztonsági és Általános Információs Útmutatóban* található. Az utasítások és figyelmeztetések figyelmen kívül hagyása a berendezés sérüléséhez, súlyos fizikai sérüléshez vagy akár halálhoz is vezethet.

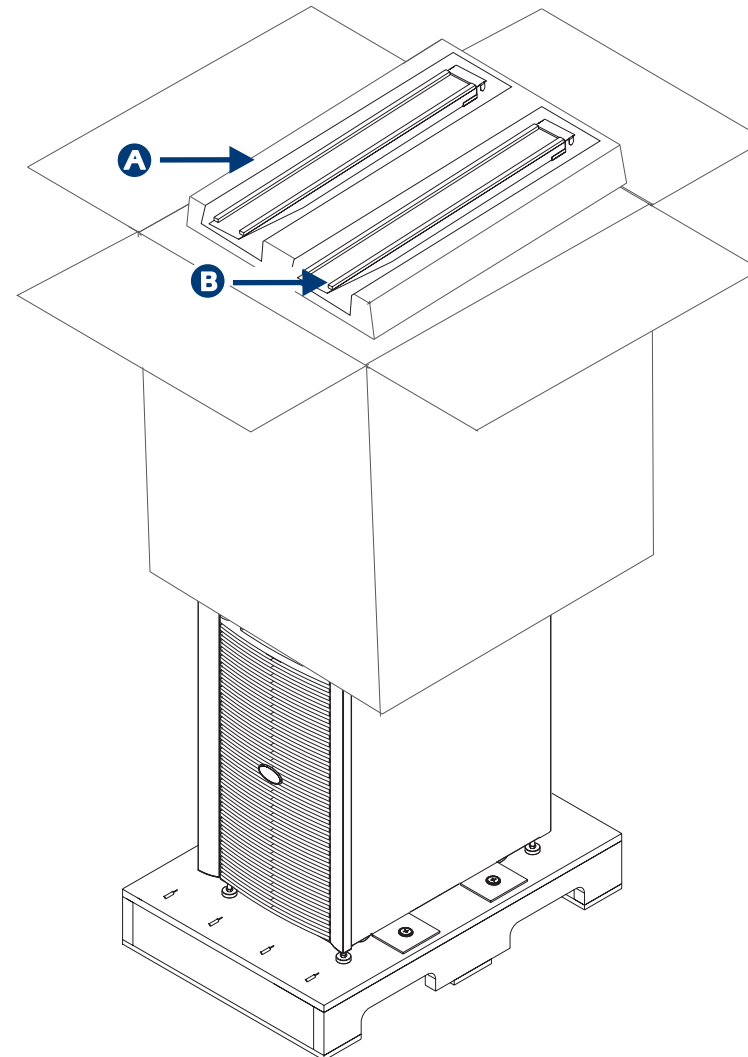
1 Csomagolja ki a berendezést



Megjegyzés

Szállítókocsi vagy emelővilla használatával könnyebben a telepítés helyére tudja szállítani a raklapot.

- 1.1 Távolítsa el a pántokat, és nyissa ki a kartondobozt.
- 1.2 Távolítsa el az **A** habzivacsot és a **B** rámpát.
- 1.3 Távolítsa el a kartondobozt a raklapról.



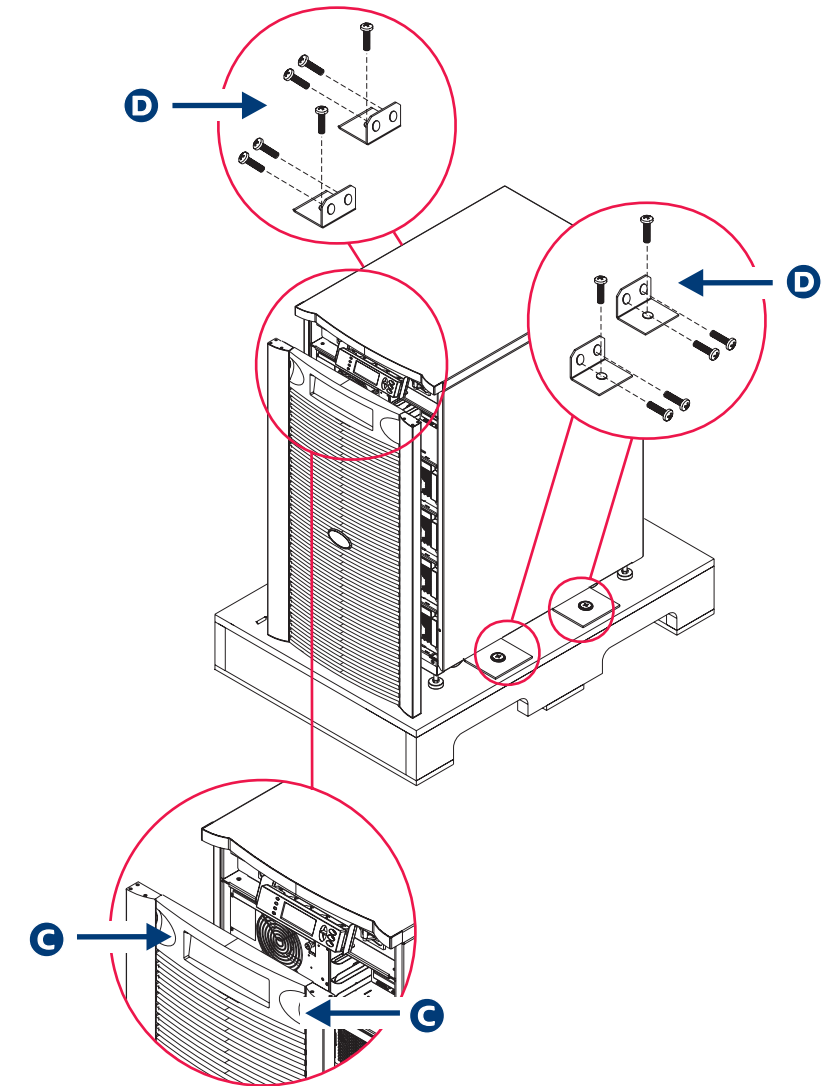
2 Távolítsa el az ajtót és a tartóelemeket

2.1 Távolítsa el az ajtót.

- A **C** fűleknél fogva fogja meg az ajtót, óvatosan húzza előre, hogy az ajtó felső részét eltávolítsa a kerettől, emelje meg, és vegye le.

2.2 Távolítsa el a berendezést a raklapon rögzítő csavarokat és tartóelemeket. **D**

- Őrizze meg a csavarokat és tartóelemeket, amennyiben a berendezést a padlóhoz rögzíteni kívánja (lásd 3 pont).



3 Vigye a szünetmentes tápegységet a telepítés helyére



- Mivel a szünetmentes tápegység nehéz, elmozdításához legalább két emberre van szükség.

Figyelmeztetés A tartólábaknak felső állásban kell lenni, amíg az UPS nem kerül a rámpákra.

- 3.1** Távolítsa el a berendezést a raklapról.
- Győződjön meg róla, hogy az **E** tartólábak felső állásban vannak.
 - Helyezze a rámpát a raklaphoz. Rögzítse a rámpán található **F** fémkonzolokat a raklap **G** illesztőpontjaihoz.
 - Két ember két oldalról fogja meg erősen a berendezés elülső és hátulsó részét. Óvatosan tolják a berendezést a rámpára, majd azon a padlóra.

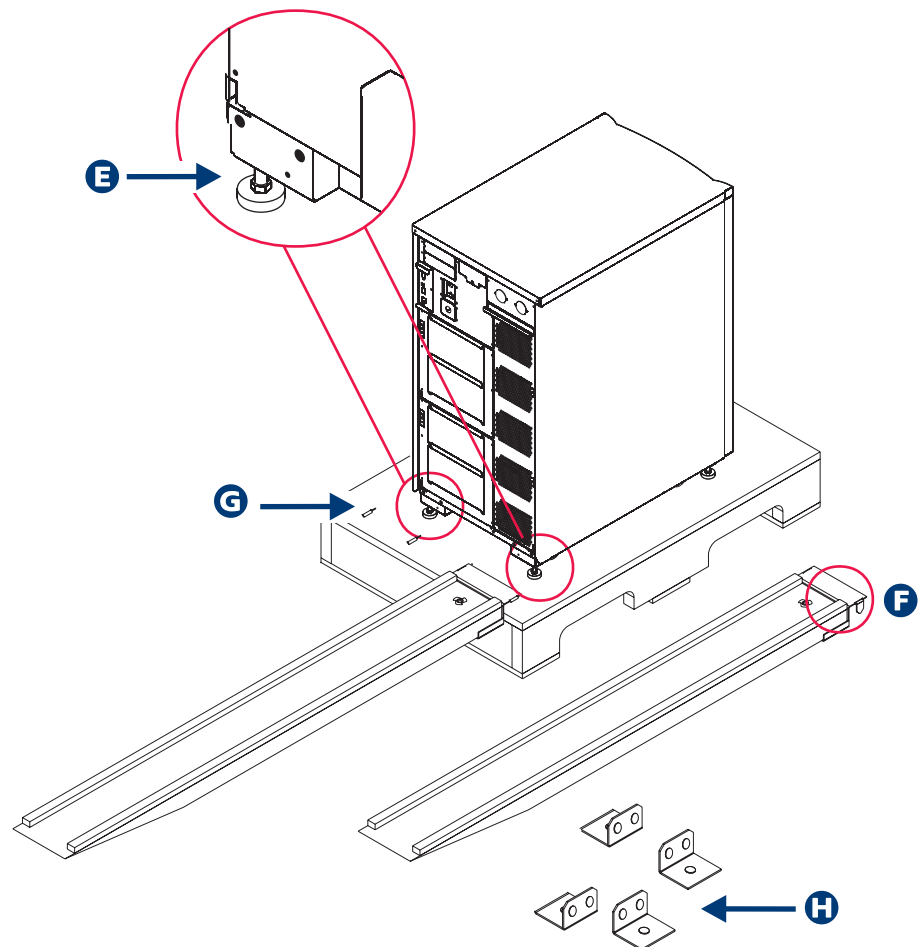
3.2 Vigye a berendezést a telepítés helyére.

3.3 Engedje le a tartólábakat a padlóig, és rögzítse a berendezés helyzetét.

3.4 Opcionális, földrengésbiztos rögzítés a padlóhoz A berendezést rögzíteni lehet a padlóhoz a négy **H** tartóelem segítségével, amelyekkel szállításkor is rögzítve volt.



- Megjegyzés**
- Az amerikai építőipari előírások szerint 3/8" átmérőjű Trubolt rögzítőelemet kell használni 3" mélyen befúrva a betonpadlóba.
 - Hagyatkozzon a megfelelő előírásokra a földrengésbiztos rögzítéssel kapcsolatban.

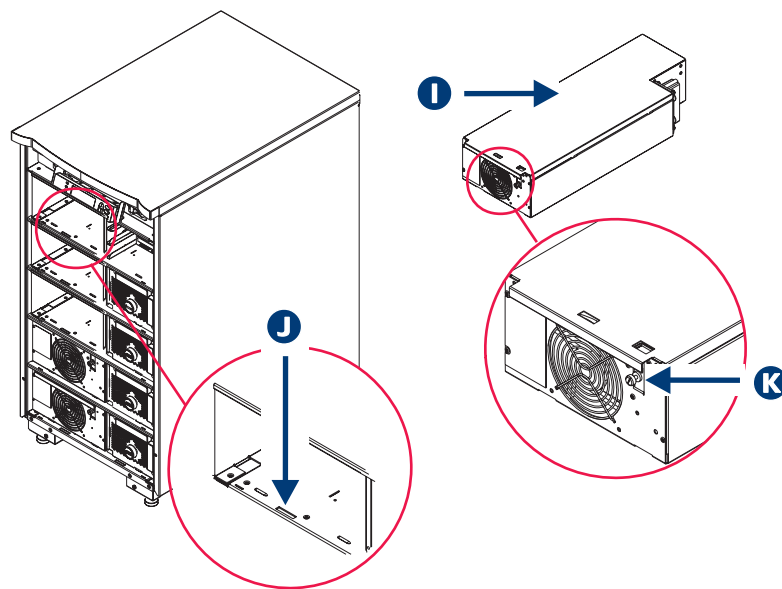


4 Telepítse az energiamodulokat (opcionális)

Az energiamodulokat telepítse az Ön konfigurációjának megfelelő helyekre.

4.1 Csúsztassa az **I** modult a keretbe, míg a modul eleje teljesen a **J** biztonsági retesz mögé kerül.

4.2 Húzza fel a zárat, és szorítsa meg a **K** tartócsavart.



5 Telepítse az akkumulátor modulokat (opcionális)



Figyelmeztetés

Az akkumulátor modulok nehezek. Az akkumulátor modulok kezeléséhez két ember szükséges a nagy tömeg miatt.



Megjegyzés

Az akkumulátor modulokat a konfigurációnak megfelelő legalacsonyabban lévő üres rekeszekbe telepítse. Helyezze be a többi modult alulról felfelé haladva.

5.1 Határozza meg az akkumulátor helyzetét. Az egyes akkumulátor modulokat egy vagy két helyzetben lehet telepíteni, B₁ vagy B₂. Lásd **L** lent.

- B₁ helyzetbe helyezze az akkumulátor modult fogókkal felfelé az **M** modul jobb oldalára.

- B₂ helyzetbe helyezze az akkumulátor modult fogókkal felfelé az **N** modul bal oldalára.

5.2 Csúsztassa az akkumulátort az akkumulátor rekeszbe, amíg az elülső lapja az **O** biztonsági retesz mögé nem kerül.

5.3 Ellenőrizze, hogy minden akkumulátor modul csatlakozik. Egy érme segítségével fordítsa el az akkumulátor kapcsolót az óramutató járásával ellentétes irányba, az "ON" pozícióba **P**.

