



Benutzerhandbuch

Deutsch

APC Trenn- und Abwärtstransformator

10/20 kVA

Einleitung

Die APC Trenntransformatoren (10 kVA bzw. 20 kVA) dienen als Filter, die die USV-Anlage und die daran angeschlossenen Geräte vor Schwankungen oder Störungen im Stromnetz schützen.

Die APC Abwärtstransformatoren (10 kVA) dienen zur Umwandlung einer hohen Eingangsspannung in eine niedrigere Ausgangsspannung, die für bestimmte Umgebungen oder Systemkonfigurationen besser geeignet sein kann.

Die Trenn- und Abwärtstransformatoren können in Tower- oder Rackmount-Konfiguration aufgestellt werden.

Hinweis: Die Abbildungen in diesem Dokument müssen Ihrer Konfiguration nicht unbedingt genau entsprechen.

Auspacken

Lesen Sie vor der Installation den Sicherheitsleitfaden.

Überprüfen Sie den Transformator nach Erhalt. Sollten Sie Schäden feststellen, benachrichtigen Sie bitte Ihren Spediteur und Händler.

Die Verpackung ist wiederverwertbar; bewahren Sie sie zur Wiederverwendung auf oder entsorgen Sie sie umweltgerecht.


Überprüfen Sie den Packungsinhalt:

- Transformator
- Vier Frontblenden
- Vier Griffe
- Schienenset
- Handbuch-Set, bestehend aus:
 - Produktdokumentation
 - CD mit Benutzerhandbüchern
 - Sicherheitsinformationen
 - Garantieinformationen
- Aufkleber
- Halterungen für den Rack-Einbau
- Halterungen für die Schienenausrichtung
- Obere Abdeckung
- Montagestabilisatoren
- Montageteile
- Datenkabel

Umgebungsspezifikationeng

Dieses Gerät ist ausschließlich zur Verwendung in Innenräumen vorgesehen. Das Gerät nicht in staubiger Umgebung betreiben.

Temperatur	0° bis 40° C (32° bis 104° F)
Feuchtigkeit	0 bis 95% relative Feuchtigkeit, nichtkondensierend

 113/118 kg (220/260 lb)	Das Gerät ist sehr schwer. Wählen Sie einen Installationsort, der das Gewicht des Geräts aushält.
---	---

Elektrische Spezifikationen

Achtung: Halten Sie sich an die einschlägigen Elektrovorschriften.

Modell	APTF10KW01	APTF10KT01	APTF10KJ01	APTF20KW01
Eingangsnennspannung - Eine Phase	220-240, 200, 208, 240 VAC	208, 240 VAC	200 VAC	220-240, 200, 208, 240 VAC
Eingangsnennspannung - Zwei Phasen	380-415, 480 VAC	480 VAC	400 VAC	380-415, 480 VAC
Eingangsspannungsbereich	170 - 480 VAC			
Nennstromstärke für einphasigen Eingang (Leistungsschalter im Abzweigschaltkreis)	48 A (60 A)			80 A (100 A)
Nennstromstärke für zweiphasigen Eingang (Leistungsschalter im Abzweigschaltkreis)	24 A (30 A)			40 A (50 A)
Eingangsverbindung***	Festverdrahtung 6 AWG (13,3 mm ²)			Festverdrahtung 3 AWG (26,7 mm ²)
Netzfrequenz	45 - 65 Hz			
Wirkungsgrad	94%	94%	92%	96%
Ausgangsnennspannung	220 - 240, 240, 200, 208, 120, 100 VAC	240, 208, 120 VAC	200, 100 VAC	220 - 240, 240, 200, 208, 120, 100 VAC
Ausgangsbuchsen***	Festverdrahtung* 6 AWG (13,3 mm ²)	Festverdrahtung* 6 AWG (13,3 mm ²), Verteilerleiste: (2) L14-30, (2) L5-20	Festverdrahtung* 6 AWG (13,3 mm ²), Verteilerleiste: (2) L14-30, (2) L5-20	Festverdrahtung 3 AWG (26,7 mm ²)
Maximale Ausgangsleistung**	10 kVA 10 kW	10 kVA 10 kW	10 kVA 10 kW	20 kVA 20 kW

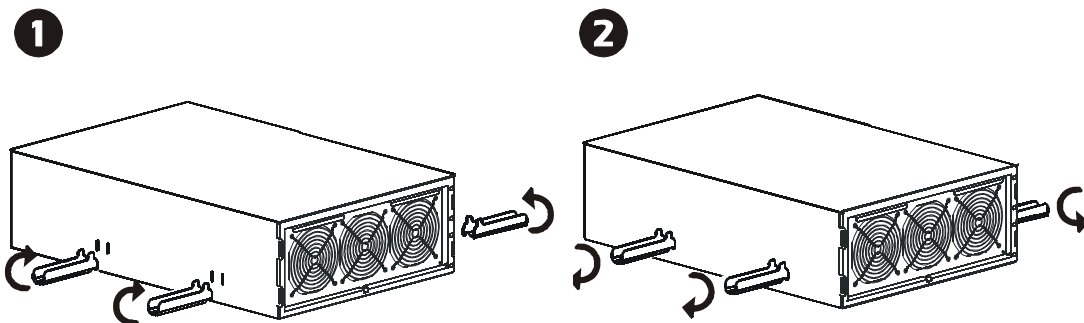
* Für 10-kVA-Geräte sind optionale Verteilerleisten erhältlich. Informationen hierzu finden Sie unter www.apc.com.

** Durch niedrige Spannungen sinken die maximale Ausgangsleistung und die Scheinleistung.

*** Die empfohlenen Drahtstärken sind typische Werte. Die tatsächlich verwendeten Drahtstärken müssen der zulässigen Stromstärke in Ampere sowie den einschlägigen Elektrovorschriften entsprechen.

Anbau der Griffe

Befestigen Sie die vier Griffe, heben Sie den Transformator von der Palette ab und tragen Sie ihn zum Aufstellort. Hinweis: Wenn das Gerät in ein Rack eingebaut werden soll, befestigen Sie zuerst die Halterungen für den Rack-Einbau und das Ausrichten der Schienen und anschließend die Griffe (siehe *Rack-Installation*).



Elektrische Konfiguration

Achtung:

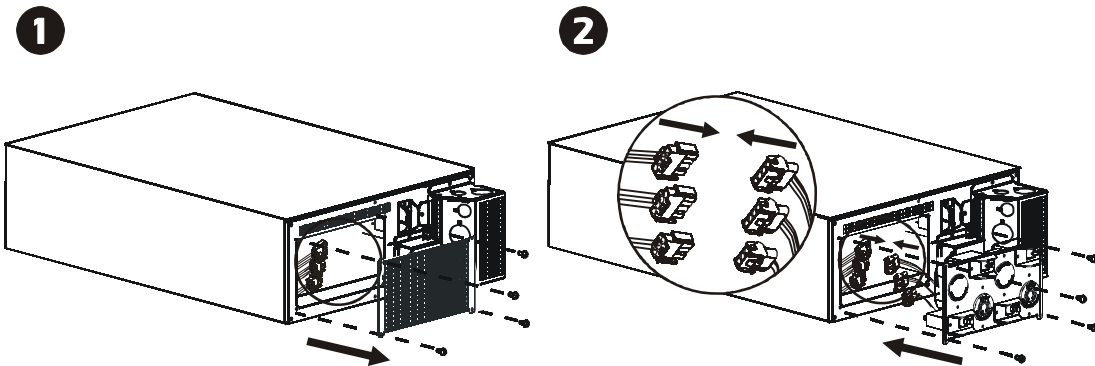
- Alle elektrischen Konfigurationen müssen von einem qualifizierten Elektriker durchgeführt werden.
- Halten Sie sich an die einschlägigen Elektrovorschriften.

Installation der Verteilerleiste

Warnung: Die Position der Brücke an der Klemmleiste muss geändert werden (siehe *Verdrahten des Transformators*).

Achtung: Die Verteilerleiste vor der Festverdrahtung installieren.

Für einen optionalen Ausgang über eine Verteilerleiste muss die separat erhältliche Verteilerleiste installiert werden (nicht mitgeliefert).

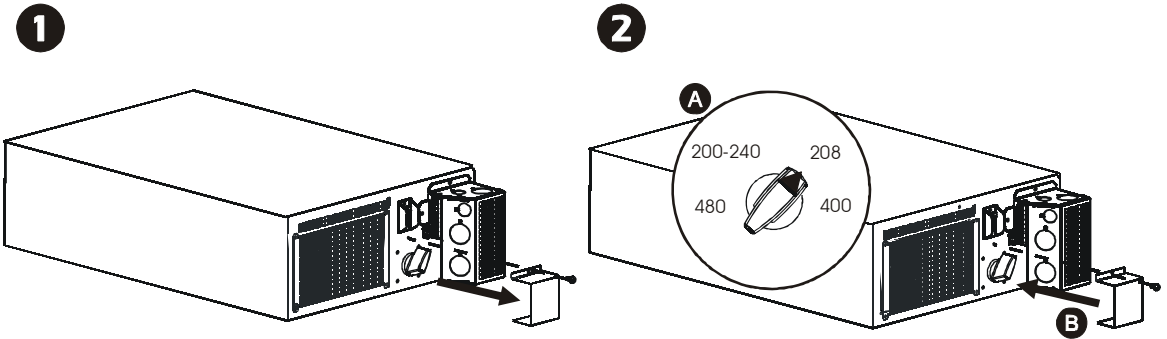


Einstellen des Spannungswählschalters

Warnung: Den Spannungswählschalter nicht einstellen, wenn Eingangsspannung anliegt. Die angeschlossenen Geräte könnten beschädigt werden.

Wählen Sie vor dem Anschließen des Transformators an das Stromnetz die für die jeweilige Konfiguration benötigte Spannung, indem Sie den Spannungswählschalter an der Rückseite des Geräts in die entsprechende Stellung versetzen. Siehe die nachfolgenden Abbildungen.

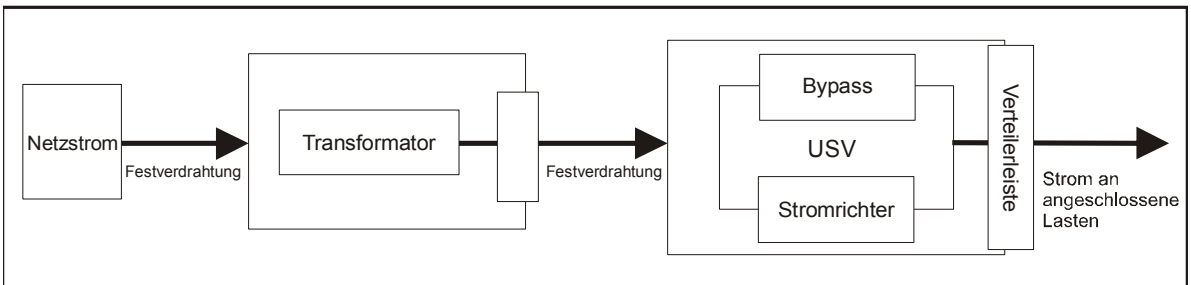
Ausgangsspannung	Stellung von Wählschalter Eingangsspannung	Ausgangsspannung
220-240	200-240	220-240
208	208	240/208/120
240	200-240	240/208/120
200	200-240	200/100
380-415	400	220-240
400 (Japan)	480	200/100
480	480	240/208/120



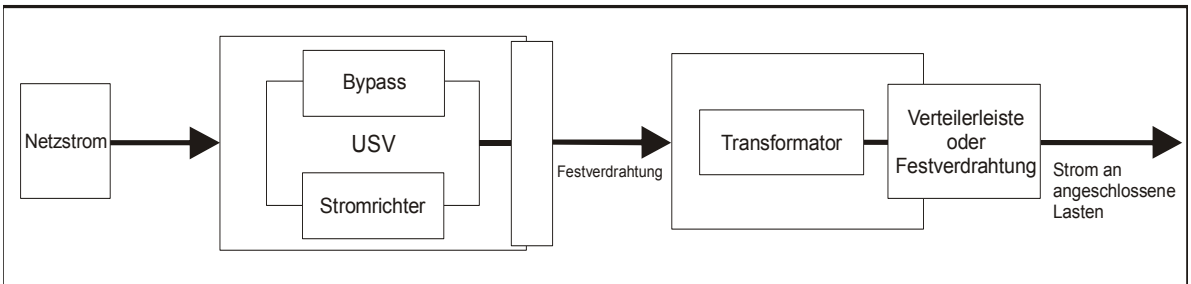
Festverdrahtung

Achtung: Bei geplanter Unterbringung des Geräts in einem Rack zuerst den Rack-Einbau durchführen, dann die Festverdrahtung (siehe *Rack-Installation*).

Eingangsseitiger Trenn-/Abwärtstransformator (nur bei 10/20-kVA-Geräten mit Festverdrahtung):



Eingangsseitiger Trenn-/Abwärtstransformator (nur bei 10-kVA-Geräten mit Verteilerleiste/Festverdrahtung):



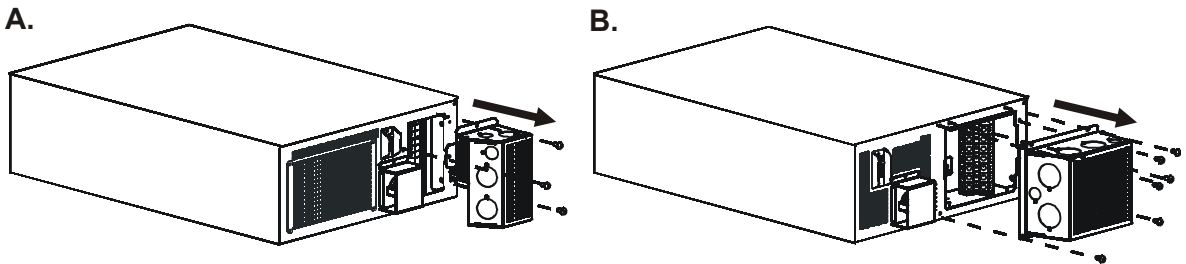
Verdrahten des Transformators

1. *Nur bei Eingangsverdrahtung:* Installieren Sie einen Netz-Überlastschalter unter Einhaltung der einschlägigen Elektrovorschriften.

Hinweis: 10-kVA-Geräte haben folgende Abzweig-Trennschalter-Werte: Einphasig - 60 A, zweiphasig - 30 A. 20-kVA-Geräte haben folgende Abzweig-Trennschalter-Werte: Einphasig - 100 A, zweiphasig - 50 A. Empfohlen werden für Trafo-Nennlasten ausgelegte Abzweig-Trennschalter.

2. Schalten Sie den Eingangs-Überlastschalter des Transformators und den Netz-Überlastschalter aus.

3. Entfernen Sie das Anschlusselement durch Herausdrehen der Schrauben. (Siehe **A** für das 10-kVA-Gerät und **B** für das 20-kVA-Gerät.)



4. Entfernen Sie die kreisförmigen Ausstanzungen.

5. *Bei Installation einer optionalen Verteilerleiste:* Versetzen Sie die Brücke an der Klemmleiste in Abhängigkeit von der Ausgangsspannung. Überbrückung bei 100/120/200/240-V-Geräten: $\frac{\perp}{\perp}$ -8; Überbrückung bei 220 - 240-V-Geräten: $\frac{\perp}{\perp}$ -7. Die Kennzeichnungen für die Brücke an der Klemmleiste können Abbildung C entnommen werden.

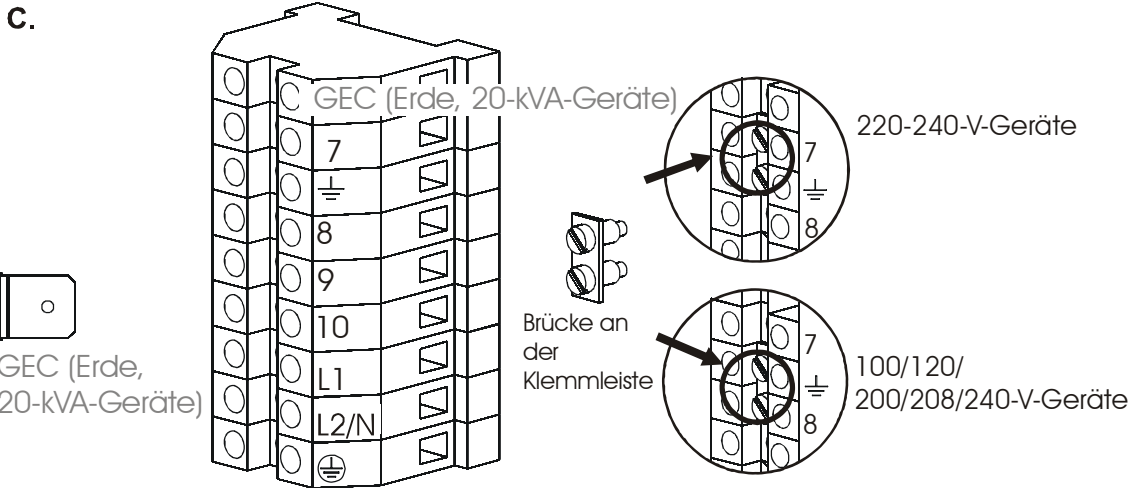
6. Führen Sie Drähte durch die ausgestanzten Löcher zu den Anschlussleisten. Schließen Sie zuerst das Erdungskabel an die entsprechende Klemme an. (Die Kennzeichnungen an der Klemmleiste können Abbildung C entnommen werden. Tabelle D zeigt die Anschlussbelegung der Klemmleiste.)

Eingangsanschlüsse	Ausgangsverbindungen (optional)
Mit L1, L2/N und \perp verdrahten.	Mit 7, 8, 9, 10 und $\frac{\perp}{\perp}$ verdrahten.
Für optionale sekundäre Erdung mit Erdanschluss (GEC) verdrahten.	Für optionale sekundäre Erdung mit Erdanschluss (GEC) verdrahten.

7. Schalten Sie die Überlastschalter ein.

8. Überprüfen Sie die Nennspannung.

9. Bringen Sie das Anschlusselement wieder an.



d.

	Eingangsspannung	Ausgangsspannung bei 60 A (10-kVA-Geräte) bzw. 100 A (20-kVA-Geräte)			
		Anschlussbelegung der Klemmleiste			
Typ	Schalterstellung	7, 10	7, 9	8, 10	8, 7
Eine Phase	200 - 240 V (60 A bei 10-kVA-Geräten bzw. 100 A bei 20-kVA-Geräten)	200/240 V	208 V	100/120 V	100/120 V
	208 V (60 A bei 10-kVA-Geräten bzw. 100 A bei 20-kVA-Geräten)	240 V	208 V	120 V	120 V
Zwei Phasen	400 V (30 A bei 10-kVA-Geräten bzw. 50 A bei 20-kVA-Geräten)	220/240 V	--	--	--
	480 V (30 A bei 10-kVA-Geräten bzw. 50 A bei 20-kVA-Geräten)	240 V/200 V*	208 V	120 V/100 V*	120 V/100 V*

* Bei für Japan bestimmten Geräten mit 400 V Eingangsspannung beträgt die Ausgangsspannung je nach Spezifikation 200 V oder 100 V.

Installation

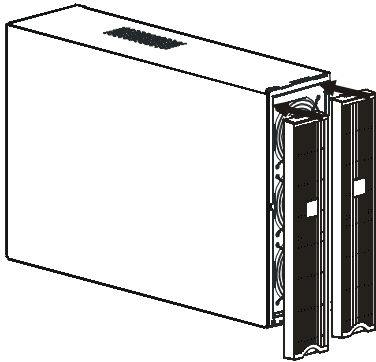
Tower-Installation

Achtung:

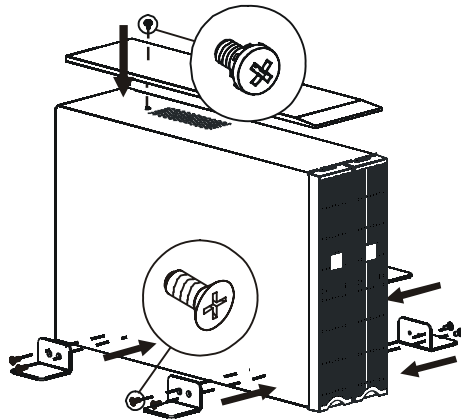
- Der Transformator muss LINKS neben der USV eingebaut werden, bei Blick auf die Vorderseite der Geräte.
- Falls Ihre Konfiguration die optionale Bypass-Konsole beinhaltet, stellen Sie bitte sicher, dass diese LINKS neben dem Transformator eingebaut ist, bei Blick auf die VORDERSEITE der Geräte. Eine Einbauanleitung finden Sie in der Dokumentation zur Bypass-Konsole.

Eigenständige Konfiguration

1

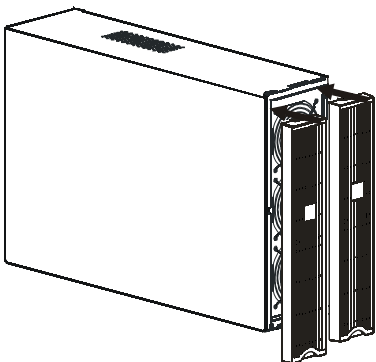


2

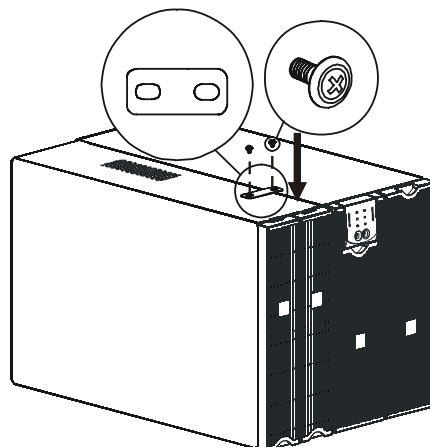


Konfiguration mit Smart-UPS RT

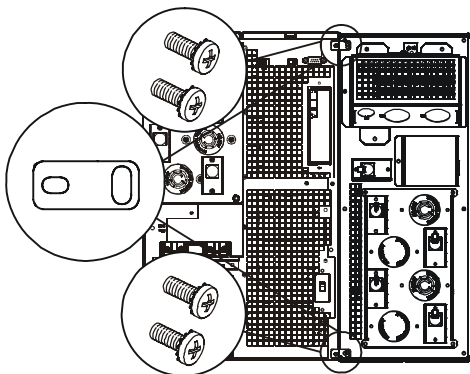
1



2



3



Rack-Installation

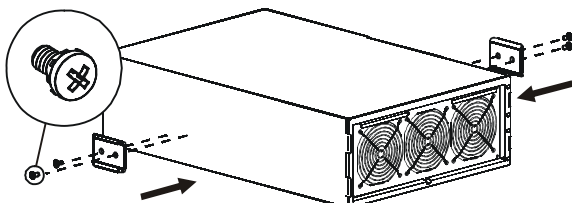
Anbringen der Schienen im Rack

Einzelheiten zum Anbringen der Schienen finden Sie in der Anleitung zum Schienenset.

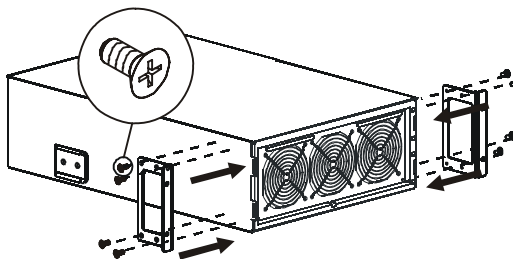
Rack-zu-Tower-Umbau

Achtung: Da der Transformator sehr schwer ist, muss er ganz unten im Rack eingebaut werden.

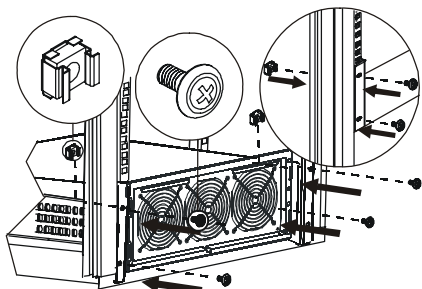
1



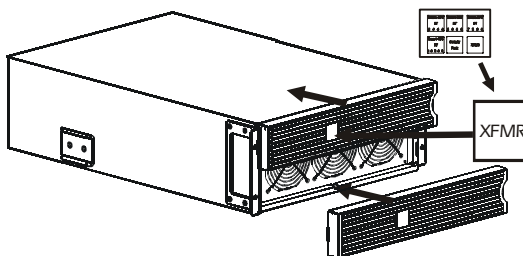
2



3

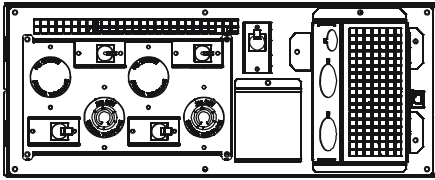


4

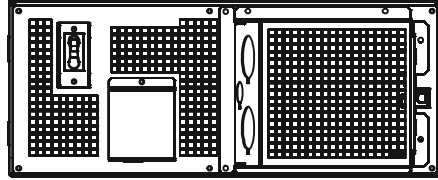


Strom- und Geräteanschluss an den Transformator

Rückseitiges Steuerfeld 10 kVA:



Rückseitiges Steuerfeld 20 kVA:



Systemstart

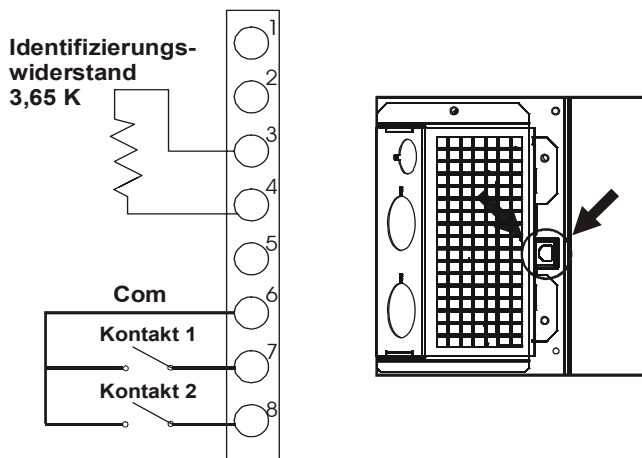
Achtung:

- Die Verdrahtung muss von einem qualifizierten Elektriker durchgeführt werden.
- Halten Sie sich an die einschlägigen Elektrovorschriften.

1. Stellen Sie sicher, dass der Strom komplett abgeschaltet ist.
2. Bringen Sie die *gegebenenfalls vorhandene* Verteilerleiste wieder an (siehe *Installation der Verteilerleiste*).
3. Wählen Sie die Ausgangsspannung, indem Sie den Spannungswählschalter in die entsprechende Stellung versetzen (siehe *Einstellen des Spannungswählschalters*).
4. Führen Sie die Festverdrahtung des Transformators durch (siehe *Festverdrahtung*).
5. *Nur bei Konfigurationen mit Verteilerleiste:* Schließen Sie Geräte an den Transformator an.
6. Installieren Sie das optionale Datenkabel (siehe nachfolgend *Optionales Datenkabel*).
7. Stellen Sie sicher, dass der Eingangsschutzschalter eingeschaltet ist.
8. Schalten Sie alle angeschlossenen Geräte ein.

Optionales Datenkabel

RJ45 8-polig, Fehler/Warnung



Signale des Datenkabels

Drahtfarbe	Name	Signal-funktion	Für Anschluss an AP9619	Für Anschluss an AP9340 oder AP9350	Polarität
Grün	Com	-	Zone 1 Ruhestrom (NC*) oder Zone 2 Ruhestrom (NC*)	Verbraucher 1 Minus oder Verbraucher 2 Minus	-
Weiß mit braun	Kontakt 1	Lüfterausfall- und Temperaturwarnung	Zone 1 COM**	Verbraucher 1 Plus	Wird bei einem Ereignis geöffnet
Braun	Kontakt 2	Temperaturbedingte Abschaltung	Zone 2 COM**	Verbraucher 2 Plus	Wird bei einem Ereignis geöffnet

* Ruhekontakt (Normally closed)

** Gemeinsam (Common)

Fehlersuche

PROBLEM UND/ODER MÖGLICHE URSACHEN	LÖSUNG
Kontakt 1 (Lüfterausfall-/Temperaturwarnung)	
Ein Lüfter ist evtl. blockiert oder läuft zu langsam.	<ul style="list-style-type: none"> • Stellen Sie sicher, dass die Lüfter nicht Lüfter sind. • Reduzieren Sie nach Möglichkeit die Last. • Kontaktieren Sie umgehend einen Servicetechniker. <p>Hinweis: Der Kontaktsatz öffnet die Schaltung als Warnhinweis, bevor sich das Gerät temperaturbedingt abschaltet. Das System kann sich innerhalb von einer Stunde abschalten, wenn keine Gegenmaßnahmen getroffen werden.</p>
Die Innentemperatur des Geräts liegt über dem Normalbereich.	
Kontakt 2 (Eingangs-Überlastschalter-Stellung)	
Der Eingangsnennstrom wurde überschritten.	<ul style="list-style-type: none"> • Reduzieren Sie die Last und schließen Sie den Überlastschalter. • Wenn der Überlastschalter nicht geschlossen bleibt, wenden Sie sich bitte an einen Servicetechniker. <p>Hinweis: Wenn der Überlastschalter offen ist, ist auch der Kontaktsatz offen.</p>
Die Innentemperatur des Geräts liegt über dem sicheren Betriebsbereich.	

Wartung und Instandsetzung

Auswechseln der Verteilerleiste

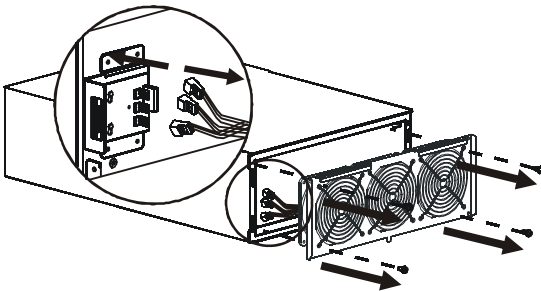
Siehe *Installation der Verteilerleiste*.

Auswechseln der Lüfterleiste

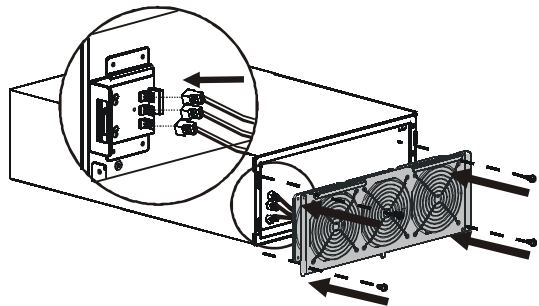
Achtung: Hantieren Sie beim Auswechseln nur mit der Lüfterleiste. Der Transformator und andere Komponenten sind weiterhin in Betrieb und bleiben während des Wiederanbringens der Lüfterleiste aktiv.

Nach dem Abnehmen der Lüfterleiste schalten sich die Lüfter sofort aus; nach dem Einsetzen der neuen Lüfterleiste werden die Lüfter sofort mit Strom versorgt.

1



2



Service

Senden Sie den Transformator bei etwaigen Problemen bitte nicht sofort an den Fachhändler zurück, sondern gehen Sie wie folgt vor:

1. Kontaktieren Sie den Kundendienst von APC über unsere Website, www.apc.com.
 - Notieren Sie sich die auf der Rückseite des Geräts befindliche Modell- und Seriennummer sowie das Kaufdatum des Transformators. Wenn Sie beim Kundendienst von APC anrufen, wird ein Techniker Sie bitten, das Problem näher zu beschreiben, und versuchen, das Problem telefonisch zu lösen. Ist dies nicht möglich, wird der Techniker Ihnen eine Warenrücknahmenummer (RMA-Nr.) zuweisen.
 - Wenn die Garantie noch besteht, wird der Transformator kostenlos repariert.
 - Die Reparatur- und Rückgabeverfahren können je nach Land unterschiedlich sein. Bitte informieren Sie sich auf der APC-Website über den für Ihr Land vorgesehenen Ablauf.
2. Verpacken Sie den Transformator in der Originalverpackung. Falls diese nicht mehr zur Verfügung steht, können Sie auf der Website von APC ein neues Verpackungsset anfordern.
 - Verpacken Sie den Transformator fachmännisch, um Transportschäden zu vermeiden. Verwenden Sie keine Styroporchips als Verpackungshilfsmittel. Transportschäden sind nicht von der Garantie abgedeckt.
3. Vermerken Sie die RMA-Nr. außen auf der Verpackung.
4. Senden Sie den Transformator als versichertes und freigemachtes Paket an die Adresse, die Sie vom Kundendienst erhalten haben.

Amtliche Vermerke, Garantie und Kontaktinformationen

Amtliche Prüfbescheinigung

Dieses Gerät wurde getestet und entspricht den Grenzwerten für digitale Geräte der Klasse A, gemäß Abschnitt 15 der FCC-Vorschriften. Diese Grenzwerte bieten hinreichenden Schutz gegen schädliche Störungen, wenn das Gerät in einer kommerziellen Umgebung betrieben wird. Dieses Gerät erzeugt und verwendet Hochfrequenzenergie und sendet diese möglicherweise aus. Wenn das Gerät nicht unter Einhaltung der Bedienungsanleitung installiert und verwendet wird, kann es gefährliche Störungen des Funkverkehrs verursachen. Beim Betrieb dieser Anlage in einem Wohnbereich werden mit hoher Wahrscheinlichkeit gefährliche Störungen erzeugt, die der Betreiber auf eigene Kosten beseitigen muss.

Behördliche Zulassungen



EC Declaration of Conformity

Date of Product Declaration 2005

We, the undersigned, declare under our sole responsibility that the equipment specified below conforms to the following standards and directives:

Harmonized Standards:

EN55022; EN55024; EN60950-1;
EN61000-4-1, -2, -3, -4, -5, -6, -11;
EN61000-3-2, -3-3

Applicable Council Directives:

73/23/EEC; 89/336EEC; 93/68/EEC

Type of Equipment:

Accessory

Model Numbers:

APTF10KW01, APTF20KW01

Importer:

American Power Conversion
Ballybritt Business Park
Galway, Ireland

Place:

Ray S. Ballard Managing Director, Europe

Galway, Ireland

5 Jan 05

Manufacturers:

American Power Conversion
Ballybritt Business Park
Galway, Ireland

American Power Conversion
Breaffy Rd.
Castelbar
Co Mayo, Ireland

American Power Conversion
132 Fairgrounds Rd.
West Kingston, RI 02892 USA

American Power Conversion
1600 Division Rd.
West Warwick, RI 02893 USA

American Power Conversion
40 Catamore Blvd.
East Providence, RI 02914 USA

APC India Pvt. Ltd.
187/3, 188/3, Jigani Industrial Area
Bangalore, 562106
Kanataka
India

American Power Conversion
Lot 3, Block 14, Phase 3
PEZA, Rosario, Cavite
Philippines

American Power Conversion
2nd Street
PEZA, Cavite Economic Zone
Rosario, Cavite
Philippines

American Power Conversion
Lot 10, Block 16, Phase 4
PEZA, Rosario, Cavite
Philippines

APC Brazil LTDA.
Al Xingu, 850
Barueri
Alphaville/Sao Paulo
06455-030
Brazil

APC (Suzhou) UPS Co.,Ltd
339 Suhong Zhong Lu
Suzhou Industrial Park
Suzhou Jiangau 2215021
P. R. China

APC Eingeschränkte werkseitige Garantie

Die in dieser Garantieerklärung für eingeschränkte werkseitige Garantie von American Power Conversion Corporation (APC®) gewährte eingeschränkte Garantie gilt nur für Produkte, die für kommerzielle bzw. industrielle Zwecke innerhalb des normalen Geschäftsablaufs verwendet werden.

Garantiebedingungen

American Power Conversion gewährleistet, dass dieses Produkt für die Dauer von zwei Jahren ab Kaufdatum frei von Material- und Fertigungsfehlern ist. Die mit dieser Garantie übernommene Verpflichtung erstreckt sich lediglich auf die Reparatur oder den Ersatz defekter Produkte nach eigenem Ermessen. Diese Garantie bezieht sich nicht auf Geräte, die durch Unfälle, Unachtsamkeit oder falsche Handhabung bzw. durch Änderungen beschädigt werden. Durch Reparatur oder Austausch eines defekten Produkts bzw. von Teilen desselben verlängert sich die ursprüngliche Garantiedauer nicht. Alle unter dieser Garantie gelieferten Ersatzteile sind entweder neu oder werkseitig überholt.

Nicht übertragbare Garantie

Diese Garantie gilt nur für den ursprünglichen Käufer, der das Produkt vorschriftsmäßig registrieren muss. Registrierung der Produkte unter <http://www.warranty.apc.com>.

Ausnahmen

APC haftet nicht gemäß dieser Garantie, wenn hauseigene Prüfungen und Untersuchungen ergeben haben, dass der vermeintliche Produktschaden nicht existiert beziehungsweise durch Missbrauch, Fahrlässigkeit, unsachgemäße Installation oder Prüfungen von Endverbrauchern oder Dritten verursacht wurde. APC haftet auch nicht für unautorisierte Reparatur- oder Änderungsversuche, unzureichende elektrische Spannung oder elektrische Anschlüsse, unsachgemäße Betriebsbedingungen vor Ort, korrosive Atmosphäre, Reparatur, Installation und Start durch nicht von APC qualifizierte Mitarbeiter, einen Ortswechsel oder Wechsel im Betriebsgebrauch, Naturgewalten, höhere Gewalt, Feuer, Diebstahl oder Installation entgegen den Empfehlungen und Spezifikationen von APC oder immer, wenn die APC Seriennummer geändert, verändert oder entfernt wurde sowie bei einer beliebigen Ursache außerhalb der Zweckbestimmung.

ES EXISTIEREN KEINE ANDEREN GARANTIE, WEDER AUSDRÜCKLICH NOCH STILLSCHWEIGEND, LEGAL ODER ANDERWEITIG FÜR VERKAUFTE, GEWARTETE ODER GELIEFERTE PRODUKTE DIREKT ODER INDIREKT UNTER DIESEM ABKOMMEN. APC ÜBERNIMMT KEINE GARANTIE, WEDER AUSDRÜCKLICH NOCH IMPLIZIERT, EINSCHLIESSLICH DER GARANTIE DER HANDELSÜBLICHKEIT ODER DER EIGNUNG FÜR EINEN BESTIMMTEN ZWECK. APCS AUSDRÜCKLICHE GARANTIE KÖNNEN HINSICHTLICH DER ERTEILUNG VON TECHNISCHEM ODER ANDEREN RATSCHLÄGEN ODER DIENSTLEISTUNGEN DURCH APC IN ZUSAMMENHANG MIT DEN PRODUKTEN NICHT AUSGEDEHNT, ABGESCHWÄCHT ODER BEEINFLUSST WERDEN. WEITERHIN ENTSTEHEN DIESBEZÜGLICH KEINE AUFLAGEN ODER LEISTUNGSVERPFLICHTUNGEN. DIE VORANGEGANGENEN GARANTIE UND RECHTSMITTEL SIND DIE EINZIGEN FÜR JEDERMANN VERFÜGBAREN GARANTIE UND RECHTSMITTEL. DIE OBEN GENANNTEN GARANTIE BEGRÜNDEN APCS EINZIGE LEISTUNGSVERPFLICHTUNG UND STELLEN IHRE EINZIGEN RECHTSMITTEL IM FALLE VON GARANTIEVERLETZUNGEN DAR. ALLE GARANTIEBESTIMMUNGEN VON APC GELTEN NUR FÜR DEN KÄUFER UND KÖNNEN NICHT AN DRITTE ÜBERTRAGEN WERDEN.

IN KEINEM FALL HAFTEN APC, SEINE VERANTWORTLICHEN, DIREKTOREN, TOCHTERUNTERNEHMEN ODER ANGESTELLTEN FÜR KONKRETE, INDIREKTE, BESONDERE, FOLGE- ODER STRAFRECHTLICHE SCHÄDEN, DIE AUS DER VERWENDUNG, WARTUNG ODER INSTALLATION DER PRODUKTE ENTSTEHEN. DIES GILT AUCH, WENN SOLCHE SCHÄDEN AUF EINEM VERTRAG, EINEM VERGEHEN UND UNGEACHTET VON DEFEKT, FAHRLÄSSIGKEIT ODER STRIKTER HAFTUNGSVERPFLICHTUNG BASIEREN ODER WENN APC ZUVOR AUF DIE MÖGLICHKEIT SOLCHER SCHÄDEN AUFMERKSAM GEMACHT WURDE. APC HAFTET INSBESONDERE NICHT FÜR KOSTEN WIE Z. B. ENTGANGENE GEWINNE ODER UMSÄTZE, VERLUST VON ANLAGEN, UNMÖGLICHKEITEN DER ANLAGENNUTZUNG, VERLUST VON SOFTWARE, DATENVERLUST, KOSTEN FÜR ERSATZ, ANSPRÜCHE DRITTER UND DERGLEICHEN.

KEIN HÄNDLER, MITARBEITER ODER VERTRETER VON APC IST AUTORISIERT, DIESE GARANTIEBEDINGUNGEN ZU ÄNDERN ODER IHNEN ETWAS HINZUZUFÜGEN. EINE ÄNDERUNG DER GARANTIEBEDINGUNGEN BEDARF DER SCHRIFTFORM UND DER UNTERSCHRIFT EINES VERANTWORTLICHEN BEI APC SOWIE DER RECHTSABTEILUNG.

Garantieansprüche

Garantieansprüche von Kunden sind an das internationale APC Kundendienst-Netzwerk auf der Website <http://www.apc.com/support> zu richten. Wählen Sie aus dem Pull-down-Menü das entsprechende Land aus. Klicken Sie im oberen Bereich der Webseite auf das Register „Support“, um Kontaktinformationen für den Kundendienst in Ihrer Region zu erhalten.

Weltweiter Kundendienst von APC

APC bietet für dieses und für andere Produkte kostenlosen Kundendienst. Dazu bestehen folgende Möglichkeiten:

- Sie können auf der Website von APC die APC Knowledge Base (Wissensdatenbank) nach entsprechenden Dokumenten durchsuchen und sich mit Fragen an den Kundendienst wenden.
 - **www.apc.com** (Unternehmenszentrale)
Auf den lokalisierten Websites von APC für bestimmte Länder erhalten Sie Informationen zum Kundensupport.
 - **www.apc.com/support/**
Weltweite Unterstützung unserer Kunden mit der APC Knowledgebase und Support per E-Mail.
- Sie können ein Kundendienstzentrum von APC telefonisch oder per E-Mail kontaktieren.
Nationale Niederlassungen:
Nähere Informationen finden Sie unter **www.apc.com/support/contact**.

Informationen dazu, wie Sie den Kundendienst in Ihrer Nähe erreichen können, erhalten Sie von dem APC Repräsentanten oder Vertriebspartner, bei dem Sie Ihr APC Produkt erworben haben.

Copyright 2007 American Power Conversion Corporation - der gesamte Inhalt ist urheberrechtlich geschützt. Alle Rechte vorbehalten. Jede Vervielfältigung, auch auszugsweise, ist ohne unsere Erlaubnis nicht gestattet.

APC, das APC-Logo, Smart-UPS und PowerChute sind Marken der American Power Conversion Corporation. Alle anderen Marken, Produktnamen und Firmennamen sind Eigentum ihrer jeweiligen Inhaber und werden nur zu informativen Zwecken verwendet.