

# 电气安装

## Symmetra<sup>®</sup> LX 塔式 机架式

UPS 型号

200 V, 4-8 kVA

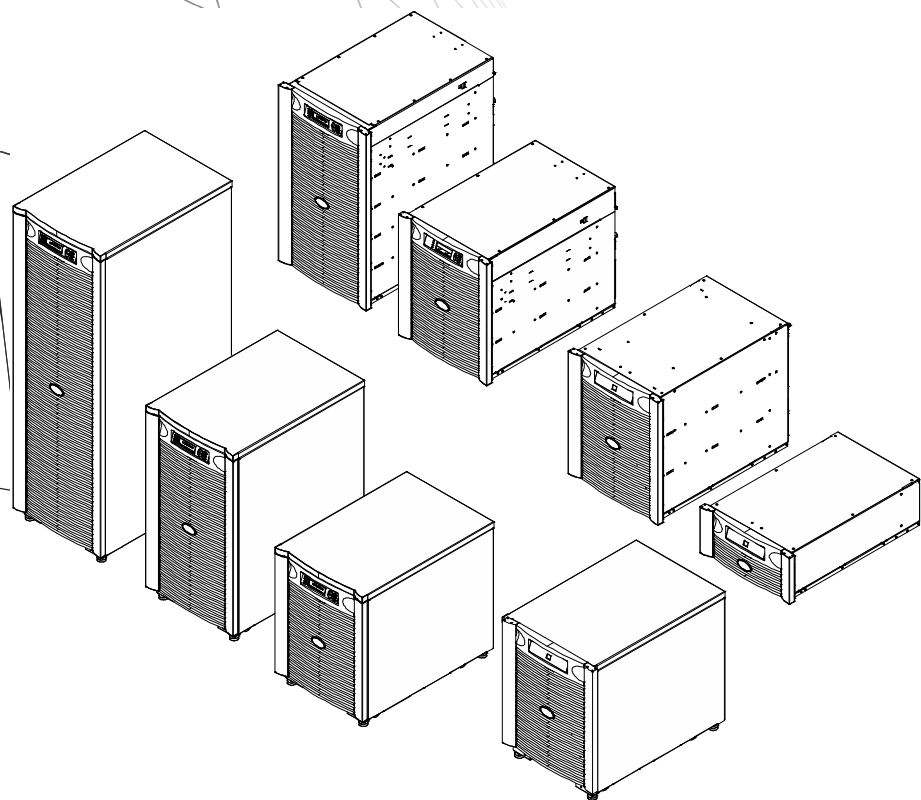
208/240 V, 4-8 kVA

220/230/240 V, 4-8 kVA

200 V, 4-16 kVA

208/240 V, 4-16 kVA

220/230/240 V, 4-16 kVA





# 重要安全信息

保存此说明 - 本手册包含  
在安装和维护 APC™ by Schneider Electric 设备和电池期间应遵循的重要说明。

请仔细阅读此说明。尝试安装、操作、维修或维护设备之前，请先熟悉设备。以下特殊消息可能会出现在本文档或设备上，其目的在于警告您存在潜在危险或者提醒您注意阐明或简化程序的信息。



在危险或警告产品安全标签上添加此符号表示  
存在电气危险，若不遵守相关说明，将导致人身伤害。



这是安全警示符号。它用于提醒您注意潜在的人身伤害危险。请遵守带有这个符号的所有安全消息，以免可能的伤害或死亡。

## ⚠ 危险

“危险”表示存在危险情况，如果不避免，将会导致死亡或严重伤害。

## ⚠ 警告

“警告”表示存在危险情况，如果不避免，可能导致死亡或严重伤害。

## ⚠ 警示

“警示”表示存在危险情况，如果不避免，可能导致轻度或中度伤害。

## 注意

“注意”用于与人身伤害无关的情况说明。

## 产品搬运指南



<18 kg  
<40 lb



18-32 kg  
40-70 lb



32-55 kg  
70-120 lb



>55 kg  
>120 lb



# 安全和常规信息

收到货物后，请检查包装内容。  
如有任何损坏，请通知承运人和经销商。

- 本设备仅可在接触管制区域使用。
- 遵守所有国家 / 地区和地方电气规范。
- 所有接线工作必须由合格的电工完成。
- 危险条件下，请勿单独作业。
- **未经 Schneider Electric IT Corporation 明确批准对本设备进行更改和修改可能会使保修失效。**
- 本 UPS 仅限在室内使用。
- 请勿在阳光直射、接触液体、灰尘过多或湿度过大的地方使用本设备。
- 确保 UPS 上的通风孔不被堵塞。请预留足够的空间以保证适当通风。
- 对于带有工厂安装电源线的 UPS，请将 UPS 电源线直接连接到壁式插座。请勿使用浪涌保护器或延长线。
- 本设备很重。请务必根据设备重量采用合理可行的安全提升技术。
- 电池很重。在将 UPS 和外部电池组 (XLBP) 安装到机架之前，请取出电池。
- 在机架安装配置中，请始终将 XLBP 安装在底部。UPS 必须安装在 XLBP 上方。
- 在机架安装配置中，请始终将外设安装在 UPS 上方。

## 电气安全

- 在切断电源之前，请勿接触任何金属连接器。
- 对于具有硬线输入的型号，必须由合格的电工执行与分支电路（主电源）的连接。
- 仅限 230 V 型号：为了符合 EMC 指令以便产品可以在欧洲销售，连接到 UPS 的输出电线的长度不得超过 10 米。
- UPS 的保护性接地导体用于承载来自负载设备（计算机设备）的泄漏电流。作为供应 UPS 的分支电路的一部分，需要安装绝缘接地导体。导体的尺寸和绝缘材料必须与接地和不接地的分支电路供电导体相同。导体通常为绿色，带或不带黄色条纹。
- 在使用单独接地端子时，A 型 UPS 的泄漏电流可能超过 3.5 mA。
- UPS 输入接地导体必须正确连接到维修面板上的保护性接地端。
- 如果 UPS 输入电源由独立派生系统供电，接地导体必须正确连接在电源变压器或电动发电机组上。

## 硬线安全

- 在安装电缆或进行连接（无论是在接线盒中还是连接到 UPS）之前，确保所有分支电路（主电路）和低电压（控制）电路已断电并将其锁定。
- 所有接线工作必须由合格的电工完成。
- 根据国家 / 地区和地方规范选择电线尺寸和连接器。
- 接线必须由当地接线检查员批准。
- 所有硬线都需要配备消除应力装置（随指定产品提供）。  
推荐使用卡入式应力消除装置。
- 所有可以触及 UPS 硬线端子的开口都必须盖住。否则可能导致人身伤害或设备损坏。

## 断电安全

- UPS 包含内置电池，即使在断开 AC 和 DC 电源时，也可能存在电击危险。
- AC 和 DC 输出连接器可以随时通过远程或自动控制进行通电。
- 在安装或维修设备之前，请执行以下任务：
  - 将系统启用开关设置到 OFF 位置。
  - 将输入断路器切换到 OFF 位置。
  - 断开电池模块。
  - 断开外部电池柜（如果提供）。
  - 断开主电路 / 分支电路

## 电池安全

- 在更换电池时，请使用相同的数量和类型进行更换。
- 电池通常可以使用二至五年。环境因素会影响电池寿命。环境温度升高、市电电源质量不佳以及频繁短时放电会缩短电池寿命。应该在电池寿命结束之前更换电池。
- 当本设备指示需要更换电池时，请立即更换电池。
- APC™ by Schneider Electric 使用免维护密封铅酸电池。在正常使用和处理情况下，不会接触到电池的内部组件。过度充电、过度加热或其他滥用电池会导致电池电解液放电。释放的电解液有毒，可能对皮肤和眼睛有害。
- 警示：在安装或更换电池之前，请取下手链、手表和戒指等首饰。  
使用带绝缘手柄的工具。通过导电材料的高短路电流可能导致严重灼伤。
- 警示：请勿将电池丢入火中。电池可能会发生爆炸。
- 警示：请勿打开或损毁电池。释放的物质对皮肤和眼睛有害，而且可能有毒。

## 常规信息

- 型号和序列号位于小型后面板标签上。对于某些型号，前面板下面的机箱上还有附加标签。
- 请务必回收废旧电池。
- 请回收包装材料或保存以供重复使用。

# 电气安装

## 危险

### 电击危险

- 遵守所有国家 / 地区和地方电气规范。
- 接线工作必须由合格的电工完成。
- 阅读并遵守本手册中的所有安全和安装说明。

不遵守这些说明可能导致设备损坏、人身伤害或死亡。

## 硬线连接 UPS

### 小心

### 电击危险

- 在安装或维修本设备或连接的设备之前，请断开电气面板断路器。
- 在维修任何设备之前，请断开本设备的连接。
- AC 和 DC 输出连接器可以随时通过远程或自动控制进行通电。
- 请勿将 UPS 用作安全断路器。

不遵守这些说明可能会导致轻度或中度伤害。

### 小心

### 电击危险

- 遵守所有国家 / 地区和地方电气规范。
- 接线工作必须由合格的电工完成。
- 线规必须符合所需的电流容量以及国家 / 地区和地方电气规范。
- 使用设备随附的卡入式应力消除装置。
- 必须将 UPS 连接到配有额定值如下表所示的断路器的分支电路中。
- 采用推荐的输入端螺杆扭矩。见接线表。
- 在完成硬线连接之后，必须盖住硬线组件中的所有开口。

不遵守这些说明可能会导致轻度或中度伤害。

# 硬线连接 UPS (续)

220/230/240 V 型号

输入连接				
最大负载	方法	电压 (Vac)	断路器额定值 *	连接
8 kVA	硬连接 (标准见塔式装置和机架式装置)	单相 220, 230, 240 3 相 380, 400, 415	50 A	<ul style="list-style-type: none"> <li>外部断路器</li> <li>#6 AWG (16 mm<sup>2</sup>)</li> <li>力矩 40 in-lb (4.5 Nm)</li> <li>1 相: 3 线, L1-N-G</li> <li>3 相: 5 线, L1-L2-L3-N-G</li> </ul>
16 kVA	硬连接 (标准见塔式装置和机架式装置)	单相 220, 230, 240 3 相 380, 400, 415	100 A	<ul style="list-style-type: none"> <li>外部断路器</li> <li>#3 AWG (25 mm<sup>2</sup>)</li> <li>力矩 40 in-lb (4.5 Nm)</li> <li>1 相: 3 线, L1-N-G</li> <li>3 相: 5 线, L1-L2-L3-N-G</li> </ul>
输出连接				
最大负载	方法	电压 (Vac)	断路器额定值 *	连接
8 kVA	硬连接 (标准见塔式装置和机架式装置)	220 230 240	50 A	<ul style="list-style-type: none"> <li>外部断路器</li> <li>#6 AWG (16 mm<sup>2</sup>)</li> <li>力矩 40 in-lb (4.5 Nm)</li> <li>1 相: 3 线, L1-N-G</li> </ul>
	输出插座 (标准见机架式装置)	220 230 240		<ul style="list-style-type: none"> <li>6 (IEC 320 C19) 插座, 带 6 (15A, 250V) 断路器</li> <li>8 (IEC 320 C13) 插座, 带 2 (10A 250 V) 断路器</li> </ul>
16 kVA	硬连接 (标准见塔式装置和机架式装置)	220 230 240	100 A	<ul style="list-style-type: none"> <li>外部断路器</li> <li>#3 AWG (25 mm<sup>2</sup>)</li> <li>力矩 40 in-lb (4.5 Nm)</li> <li>1 相: 3 线, L1-N-G</li> </ul>
	输出插座 (标准见机架式装置)	220 230 240		<ul style="list-style-type: none"> <li>10 (IEC 320 C19) 插座, 带 10 (15A, 250V) 断路器</li> <li>8 (IEC 320 C13) 插座, 带 2 (10A 250 V) 断路器</li> </ul>

\* 推荐

# 接 UPS (续)

200/208/240 V 型号

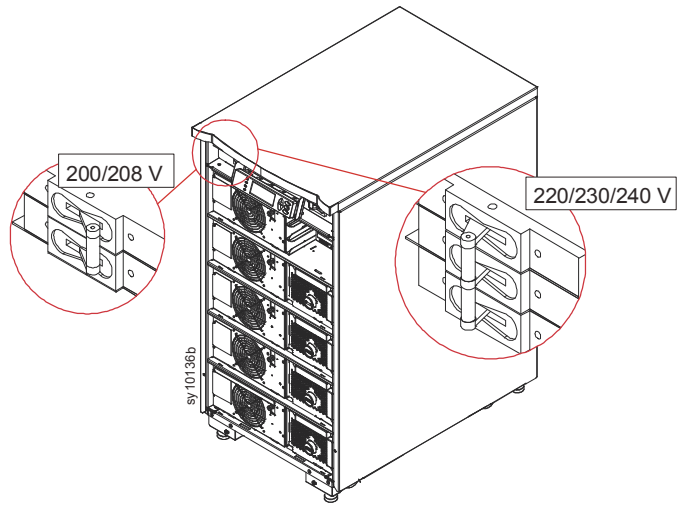
输入连接				
最大负载	方法	电压 (Vac)	断路器额定值 *	连接
8 kVA	硬连接 (标准见塔式装置和机架式装置)	200, 208 或 240	50 A	<ul style="list-style-type: none"> <li>外部断路器</li> <li>#6 AWG (14 mm<sup>2</sup> 日本)</li> <li>力矩 40 in-lb (4.5 Nm)</li> <li>4 线 (L1-L2-N-G)</li> </ul>
16 kVA	硬连接 (标准见塔式装置和机架式装置)	200, 208 或 240	100 A	<ul style="list-style-type: none"> <li>外部断路器</li> <li>#3 AWG (22 mm<sup>2</sup> 日本)</li> <li>力矩 40 in-lb (4.5 Nm)</li> <li>4 线 (L1-L2-N-G)</li> </ul>
输出连接				
最大负载	方法	电压 (Vac)	断路器额定值 *	连接
8 kVA	硬连接 (标准见塔式装置和机架式装置)	100/200, 120/208, 或 120/240	50 A	<ul style="list-style-type: none"> <li>外部断路器</li> <li>#6 AWG (14 mm<sup>2</sup> 日本)</li> <li>力矩 40 in-lb (4.5 Nm)</li> <li>4 线 (L1-L2-N-G)</li> </ul>
	输出插座 (机架安装单元上的标准插座)	100/200, 120/208, 或 120/240		<ul style="list-style-type: none"> <li>2 (L14-30R)</li> <li>4 (L5-20R)</li> </ul>
16 kVA	硬连接 (标准见塔式装置和机架式装置)	100/200, 120/208, 或 120/240	90 A	<ul style="list-style-type: none"> <li>外部断路器</li> <li>#3 AWG (22 mm<sup>2</sup> 日本)</li> <li>力矩 40 in-lb (4.5 Nm)</li> <li>4 线 (L1-L2-N-G)</li> </ul>
	输出插座 (机架安装单元上的标准插座)	100/200, 120/208, 或 120/240		<ul style="list-style-type: none"> <li>4 (L14-30R)</li> <li>8 (L5-20R)</li> </ul>

\* 推荐



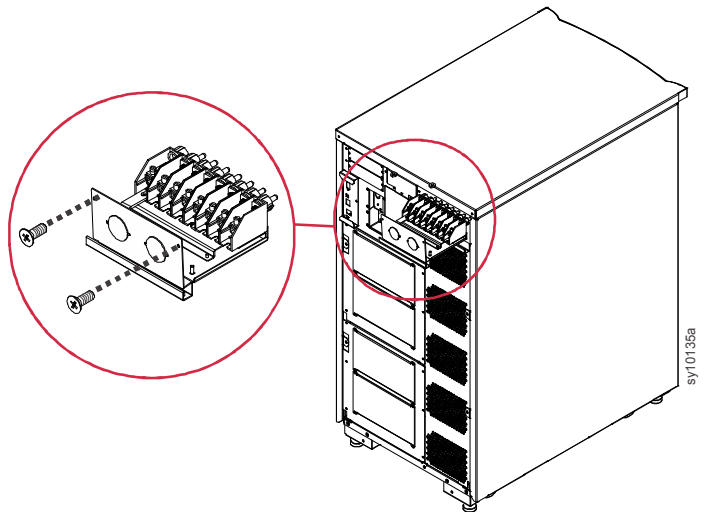
# 硬线连接 UPS (续)

将断路器切换到 OFF 位置。



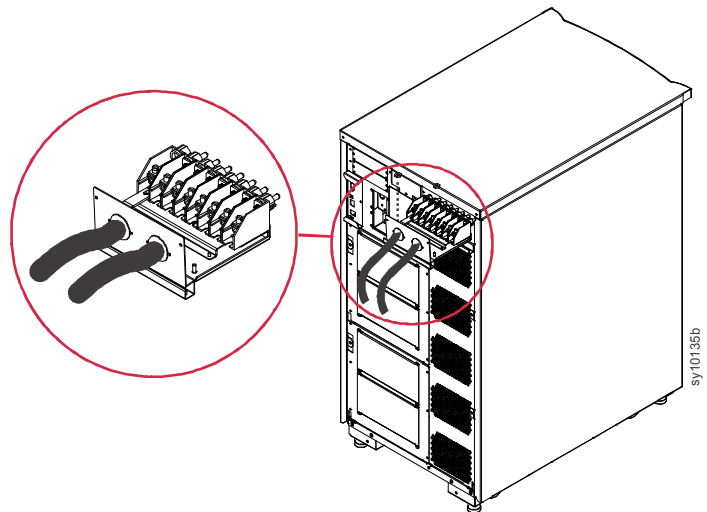
取下将 AC 托架固定到 UPS 机箱的两颗螺钉。

将 AC 托架滑出 UPS。



将合适尺寸的导管插入 AC 托架的应力消除孔。

使用合适尺寸的导管夹将导管固定到 AC 托架上。



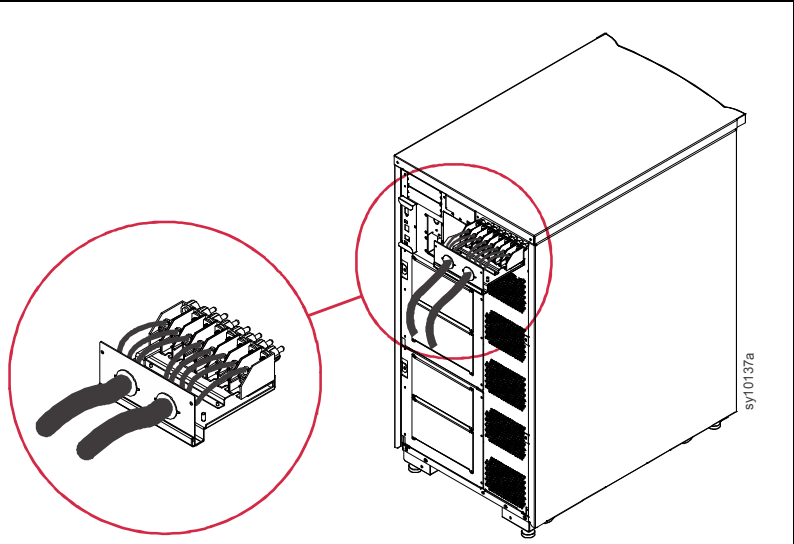
## 硬线连接 UPS (续)

使用本章开头的表格中提到的合适规格电线。

将合适尺寸的输入和输出电线穿过导管并插入 AC 托架。

在电线穿过导管之后，将输入和输出电线连接到相应端子。  
请参阅 UPS 上的标签或本章开头的表格。

使用本章开头的表格中所列的力矩固定电线。

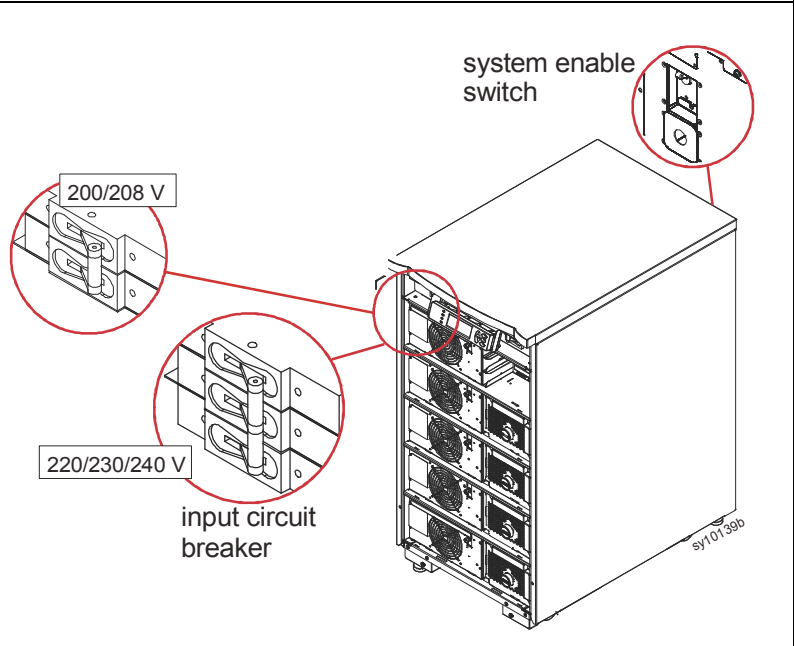


测试硬线连线：

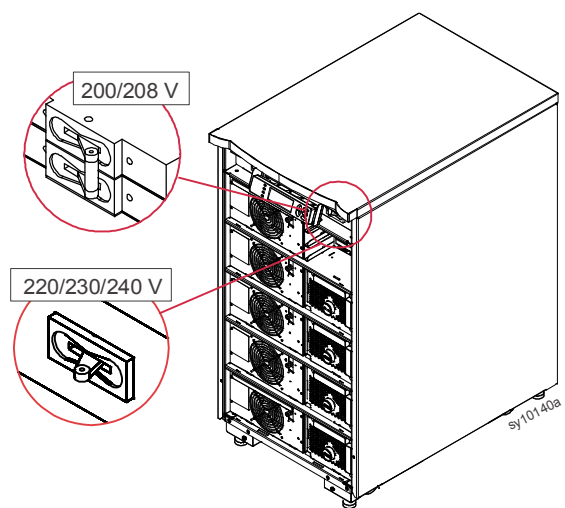
打开市电电源。

打开输入断路器和系统启用开关。

如果 UPS 显示屏上的  $V_{in}$  值与分支电压不一致，请检查输入接线。



要测试输出接线，请打开维护旁路开关。



验证硬线连接后，关闭输入断路器和维护旁路开关。

# 连接紧急断电开关

## ⚠ 危险

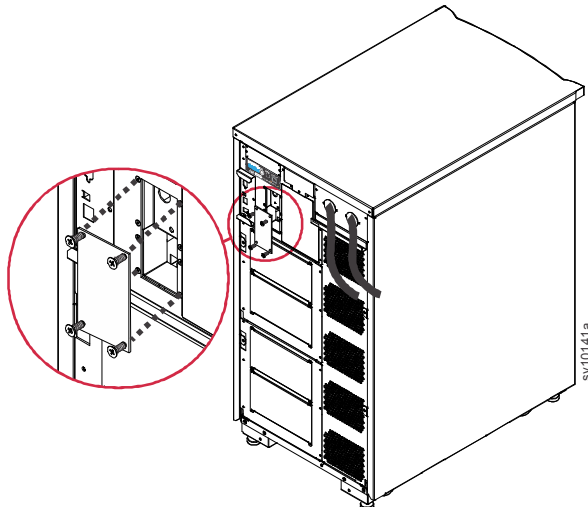
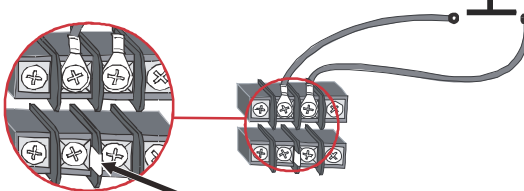
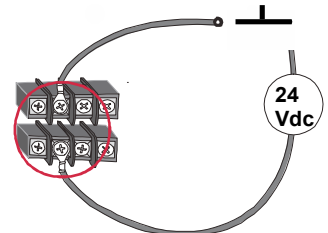
### 电击危险

- 遵守所有国家 / 地区和地方电气规范。
- 接线工作必须由合格的电工完成。
- 阅读并遵守本手册中的所有安全和安装说明。
- 连接远程紧急断电电路。

不遵守这些说明可能导致设备损坏、人身伤害或死亡。

应安装远程紧急断电 (REPO) 开关。

请参阅 “Symmetra LX 安全和常规信息指南” 了解 REPO 要求和详细的安全说明。

<p>拆下断路器检修面板。</p>	 <p>Diagram illustrating the removal of the breaker service panel from the Symmetra LX cabinet. A red circle highlights the panel latch mechanism.</p>
<p>对于使用外部开关触点的安装，请将 REPO 开关连接到现有跳线。</p>	 <p>Diagram illustrating the connection of the REPO switch to an existing jumper in the terminal block for external switch contact installation.</p>
<p>对于使用开关触点和 24 V 外部电源的安装，请取下跳线，并将 REPO 开关与电缆和环形接线片连接至外部电源。</p>	 <p>Diagram illustrating the connection of the REPO switch to a 24 Vdc external power source via a cable and a ring terminal for switch contact and 24 V external power installation.</p>

# 可选附件

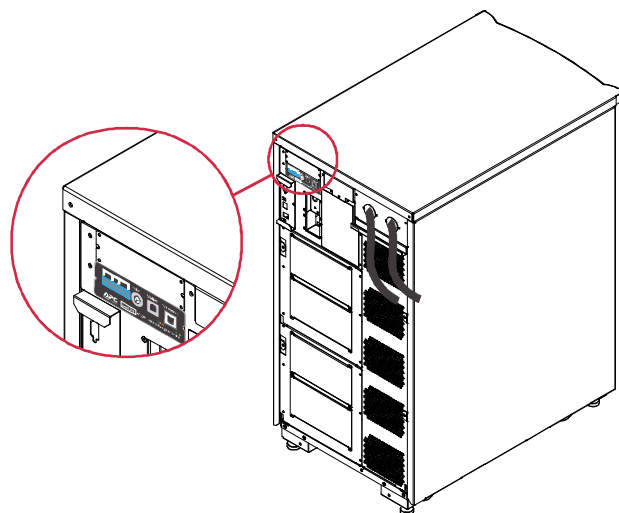
## NMC 附件卡

可选附件卡可在一些配置中使用。

一些配置包括额外的管理附件卡。

将管理附件卡安装在 UPS 后侧的空插槽中。

管理附件卡随附安装指南。



## PDU 面板和负载连接

选配 PDU 面板可在一些配置中使用。

选配 PDU 面板随附有安装指南。

负载可以使用 PDU 面板上的输出插座直接连接到 UPS。

确保连接到 PDU 面板的总负载不超过 PDU 面板的分支断路器额定值。





# APC™ by Schneider Electric

## 全球客户支持

可以通过以下方式免费获得本产品或任何其他 Symmetra® by Schneider Electric 产品的客户支持：

- 访问 APC by Schneider Electric 网站 [www.apc.com](http://www.apc.com)，查阅 APC 知识库中的文档并提交客户支持请求。
  - [www.apc.com](http://www.apc.com)（公司总部）  
连接到特定国家 / 地区的本地化 APC by Schneider Electric 网站，每个站点均会提供客户支持信息。
  - [www.apc.com/support/](http://www.apc.com/support/)  
搜索 APC 知识库和使用 e-support 获取全球支持。
- 通过电话或电子邮件联系 APC by Schneider Electric 客户支持中心。
  - 国家 / 地区的当地支持中心：请访问 [www.apc.com/support/contact](http://www.apc.com/support/contact) 获取联系信息。
  - 有关如何获得当地客户支持的信息，请联系 APC by Schneider Electric 代表或 APC by Schneider Electric 的相应经销商。

© 2018 APC by Schneider Electric 版权所有。APC、APC 徽标、Smart-UPS 和 Symmetra 均属 Schneider Electric Industries S.A.S. 或其附属公司所有。所有其他商标均为其各自所有者的财产。