

Guide d'installation des Smart-UPS™ On-Line SRT1000/1500 UXI-NCLI, SRT1000/1500 UXI-LI, Tour/Montage en rack

Consignes de sécurité importantes

Veillez lire attentivement les instructions pour vous familiariser avec l'équipement, avant d'installer, d'utiliser, d'entretenir ou de nettoyer l'onduleur. Les messages suivants peuvent apparaître dans ce manuel ou sur le matériel pour vous avertir des dangers éventuels ou pour rappeler une information qui clarifie ou simplifie une procédure.



L'ajout de ce symbole à une étiquette de sécurité Danger ou Avertissement indique qu'un danger électrique existe et qu'il entraînera des blessures corporelles si les instructions ne sont pas suivies.



L'ajout de ce symbole à une étiquette de sécurité Avertissement ou Attention indique qu'il existe un danger électrique pouvant entraîner des blessures si les instructions ne sont pas suivies.

DANGER

DANGER Indique une situation de danger imminente qui, si elle n'est pas évitée, peut entraîner la mort ou de graves blessures.

AVERTISSEMENT

AVERTISSEMENT Indique une situation de danger potentielle qui, si elle n'est pas évitée, peut entraîner la mort ou de graves blessures.

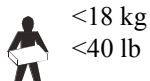
ATTENTION

ATTENTION indique une situation de danger potentielle qui, si elle n'est pas évitée, peut entraîner des blessures légères ou modérées.

AVIS

AVIS est utilisé pour traiter des pratiques non liées à des blessures physiques

Directives pour la manutention du produit



<18 kg
<40 lb



18-32 kg
40-70 lb



32-55 kg
70-120 lb



>55 kg
>120 lb



Instructions de sécurité et informations générales

- Respectez la réglementation nationale et locale relative aux installations électriques.
- Tous les câblages doivent être réalisés par un électricien qualifié.

- Toute modification apportée à cette unité sans l'accord préalable de APC peut entraîner une annulation de la garantie.
- L'onduleur est conçu uniquement pour un usage intérieur.
- N'utilisez pas cet onduleur s'il est exposé à la lumière directe du soleil, s'il est en contact avec des liquides ou dans des environnements très poussiéreux et humides.
- Assurez-vous que les grilles d'aération de l'onduleur ne sont pas obstruées. Laissez suffisamment d'espace pour une ventilation correcte.
- Pour un onduleur avec un cordon d'alimentation installé en usine, branchez le câble d'alimentation de l'onduleur directement sur une prise murale. N'utilisez pas de parasurtenseur ou de rallonge.
- En règle générale, une batterie dure entre cinq et huit ans. Les facteurs environnementaux influencent la durée de vie des batteries. Sa durée de vie est raccourcie en cas de températures élevées, d'une mauvaise alimentation secteur ou de décharges fréquentes de courte durée.
- Remplacez la batterie immédiatement lorsque l'onduleur indique que le remplacement de la batterie est nécessaire.
- Cet équipement est lourd. Afin d'assurer la sécurité, adaptez systématiquement le mode de levage au poids de l'équipement.
- Installez toujours les blocs-batteries externes (XLBP) dans la partie inférieure pour une configuration en baie. L'onduleur doit être installé au-dessus des blocs-batteries externes (XLBP).
- Installez toujours l'équipement périphérique au dessus de l'onduleur dans des configurations de montage en baie.
- Des informations supplémentaires sur la sécurité sont disponibles dans le Guide de sécurité fourni avec cet appareil.

Sécurité de mise hors tension

Les batteries connectées à l'onduleur peuvent présenter un risque d'électrocution même lorsqu'il est débranché de sa ligne d'alimentation (secteur). Avant d'installer ou d'entretenir l'équipement, vérifiez les points suivants :

- Le disjoncteur secteur est en position **OFF** (ARRET) L'onduleur est déconnecté du secteur ou de la prise murale.
- Les batteries sont débranchées

Sécurité électrique

- Pour conserver la conformité à la directive EMC pour les produits vendus en Europe, les cordons de sortie reliés à l'onduleur ne doivent pas dépasser 10 mètres de longueur.
- La ligne de terre de protection de l'onduleur conduit le courant de fuite provenant des périphériques de la charge (équipement informatique). Un conducteur isolé de mise à la terre doit être installé sur le circuit terminal de l'onduleur. Ce conducteur doit être de même gabarit et isolé avec le même matériau que les conducteurs du circuit terminal avec ou sans terre. Il doit être de couleur verte avec ou sans bande jaune.
- Le câble de mise à la terre de l'entrée de l'onduleur doit être correctement relié à la terre de l'équipement de service.
- Si l'alimentation en entrée de l'onduleur est fournie par un circuit dérivé distinct, le câble de mise à la terre doit être correctement à la terre du transformateur ou du générateur d'alimentation correspondant.

Sécurité de la batterie


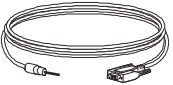
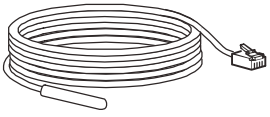
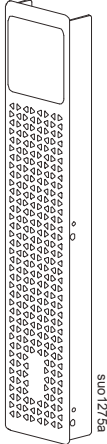
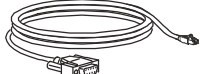

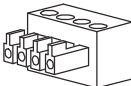


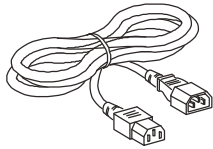
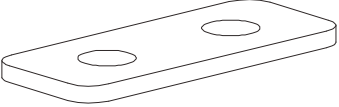

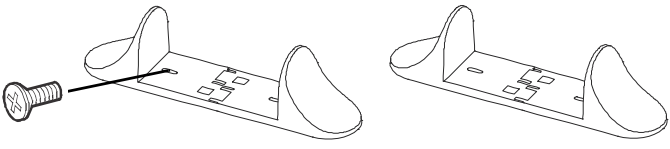
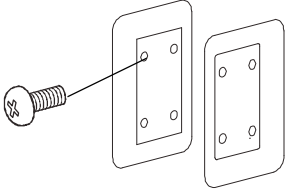
- Schneider Electric utilise des batteries au lithium-ion (NMC). Dans des conditions normales d'utilisation et de manipulation, il n'y a aucun contact avec les composants internes de la batterie.
- **ATTENTION** : Avant d'installer ou de remplacer les batteries, enlevez les bijoux que vous portez, montre ou bagues par exemple. Le passage d'une énergie élevée à travers des matériaux conducteurs peut provoquer de graves brûlures.
- **ATTENTION** : Ne jetez pas de batteries dans un feu. Les batteries pourraient exploser.
- **ATTENTION** : N'ouvrez pas le boîtier de la batterie. Si vous le faites, vous exposerez les terminaux de la cellule qui présentent un danger électrique.

Informations générales

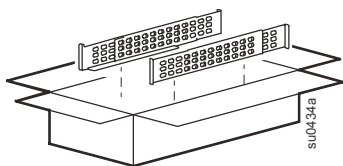
- L'onduleur reconnaît jusqu'à 5 blocs-batteries externes.
Remarque : Chaque ajout de bloc-batterie externe augmente le temps de recharge nécessaire.
- Les numéros de modèle et de série se trouvent sur une petite étiquette située sur le panneau arrière. Sur certains modèles, une étiquette supplémentaire est apposée sur le châssis, sous le panneau avant.
- Recyclez toujours les batteries usagées.
- Recyclez les matériaux de l'emballage ou conservez-les afin de les réutiliser.

Contenu de l'emballage

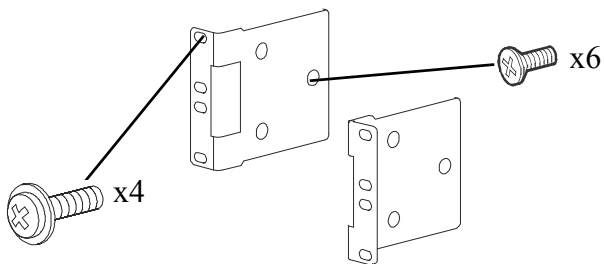
Inspectez le contenu du paquet à sa réception. Informez le transporteur et le revendeur si vous constatez des dommages sur l'unité.

Modèles SRT1000/SRT1500 UXI-NCLI seulement			
<p>CD de l'utilitaire de gestion réseau</p> 	<p>Câble de configuration sérial</p> 	<p>Sonde de température</p> 	
Tous modèles			
<p>Panneau avant</p> 	<p>Câble RJ45 vers DB9</p>  <p>Câble USB</p>  <p>Borne Arrêt d'urgence</p> 	<p>CD de documentation de l'utilisateur.</p>  <p>CD logiciel PowerChute</p>  <p>Deux câbles de raccordement IEC</p> 	<p>2 étriers à traction</p>  <p>4 vis à tête plate pour fixer les étriers à traction</p> 
<ul style="list-style-type: none"> • 1 paires de support stabilisateurs • 4 vis à tête plate pour fixer les supports de stabilisation de tour à l'onduleur <p>x4</p> 		<ul style="list-style-type: none"> • 1 paire de tasseaux • 8 vis à tête cylindrique <p>x8</p> 	

Kit de rails avec les instructions et le matériel pour l'installation des rails dans une baie.



- 1 paire de supports de montage en rack
- 6 vis à tête plate pour fixer les supports de montage de baie à l'onduleur
- 4 vis décoratives pour fixer les supports de montage de baie aux rails



Caractéristiques

Pour davantage de renseignements sur les spécifications, consultez le site Web d'APC by Schneider Electric, www.apc.com.

Environnement

Température	Fonctionnement	0° à 40 °C (32° à 104 °F)
	Stockage	-15° à 45 °C (5° à 113 °F)
Elevation	Fonctionnement	0 à 3 000 m (0 à 10 000 pieds)
	Stockage	0 à 15 000 m (50 000 pieds)
Humidité	0% à 95 % d'humidité relative, sans condensation	
Catégorie de protection	Coefficient IP20	

Caractéristiques physiques

L'onduleur est lourd. Respectez toutes les consignes de levage.

Poids de l'appareil, sans emballage	13,7 kg (30,2 lb)
Poids de l'appareil, avec emballage	21 kg (46,3 lb)
Dimensions de l'appareil, sans emballage Hauteur x Largeur x Profondeur	130 mm x 432 mm x 590 mm 73 x 165 x 23,3 in
Dimensions de l'appareil, avec emballage Hauteur x Largeur x Profondeur	245 mm x 600 mm x 810 mm 9,7 in x 23,6 in x 31,9 in
Les numéros de modèle et de série se trouvent sur une petite étiquette située sur le panneau arrière.	

Batterie

Type de batterie	Chimie du Lithium Ion NMC
Capacité énergétique typique	600 wattheures
Débit de décharge maximum continu	2 kW
Courant nominal maximal Remarque : La batterie se déconnecte pour protéger les cellules si le courant de charge dépasse 12 A. Remarque : Autour de 0 ° C, le bloc-batterie limite automatiquement le courant de charge à environ 400 mA pour protéger les cellules.	12 A
Capacité de la batterie	12 Ah
Tension de charge pour pleine capacité	58,1 Vcc
Remplacement du bloc-batterie Veuillez consulter le guide de remplacement des batteries approprié pour des instructions sur leur installation. Contactez votre revendeur ou contactez APC par le biais du site Web de Schneider Electric, www.apc.com , pour obtenir des informations sur les blocs-batteries de remplacement.	XBP48RM1U-LI Remarque : L'onduleur ne prend pas en charge d'autres blocs-batteries
Modèle d'onduleur APC	SRT1000UXI-NCLI SRT1500UXI-NCLI SRT1000UXI-LI SRT1500UXI-LI
Longueurs de câbles de sortie d'alimentation	600 mm (23,6 po)
Longueur de câble de la batterie	300 mm (11,8 po)

Équipement électrique

ATTENTION : Pour réduire le risque d'incendie, branchez uniquement à un circuit muni de la protection maximale recommandée contre les surintensités du circuit de dérivation.

Modèles	Note	Courant de disjoncteur de bâtiment (CB) Courant nominal
modèles SRT1000	1000 VA / 900 W	16 A
modèles SRT1500	1500 VA / 1350 W	

Sortie	
Fréquence de sortie	50 Hz à 60 Hz
Tension de sortie nominale	220 V, 230 V, 240V
Entrée	
Fréquence d'entrée	40 Hz - 70 Hz
Tension d'entrée nominale	220 V, 230 V, 240V
Courant d'entrée	modèles SRT1000: 5,5 A modèles SRT1500: 8 A

Installation en baie

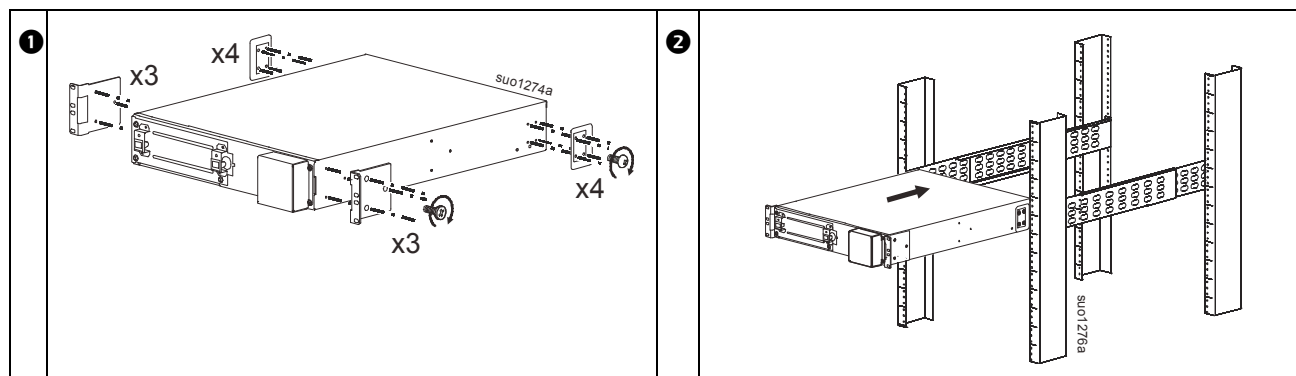
Veuillez consulter le Guide d'installation du kit de rails pour des instructions sur l'installation de ceux-ci.

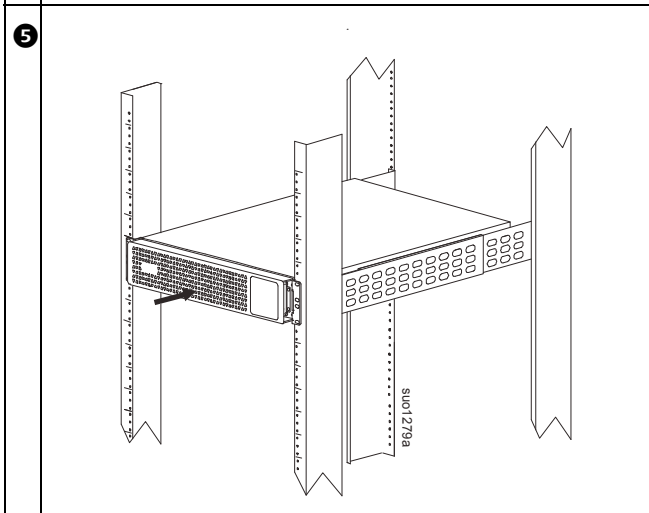
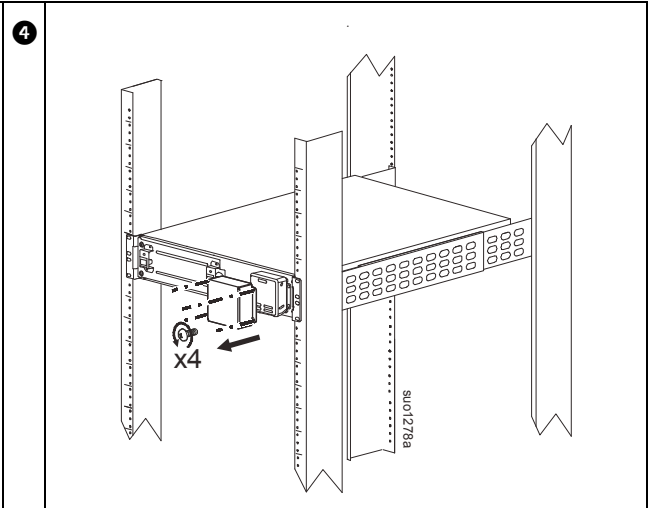
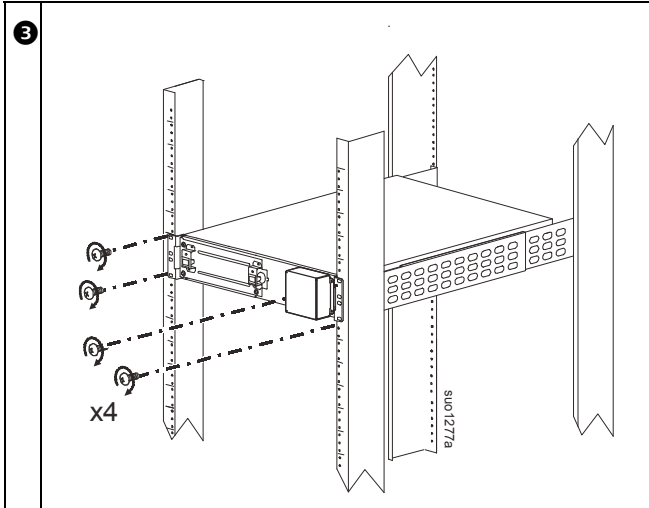
ATTENTION

RISQUE DE CHUTE DE L'ÉQUIPEMENT

- Cet équipement est lourd. Afin d'assurer la sécurité, adaptez systématiquement le mode de levage au poids de l'équipement.
- Utilisez toujours le nombre recommandé de vis pour fixer solidement les supports sur l'onduleur.
- Utilisez toujours le nombre recommandé de vis pour fixer l'onduleur sur la baie.
- Installez toujours l'onduleur dans la partie inférieure du rack.
- Placez toujours le bloc-batterie externe (XLBP) au-dessous de l'onduleur dans le rack.

Le non-respect de ces instructions peut entraîner des blessures graves, voire mortelles.





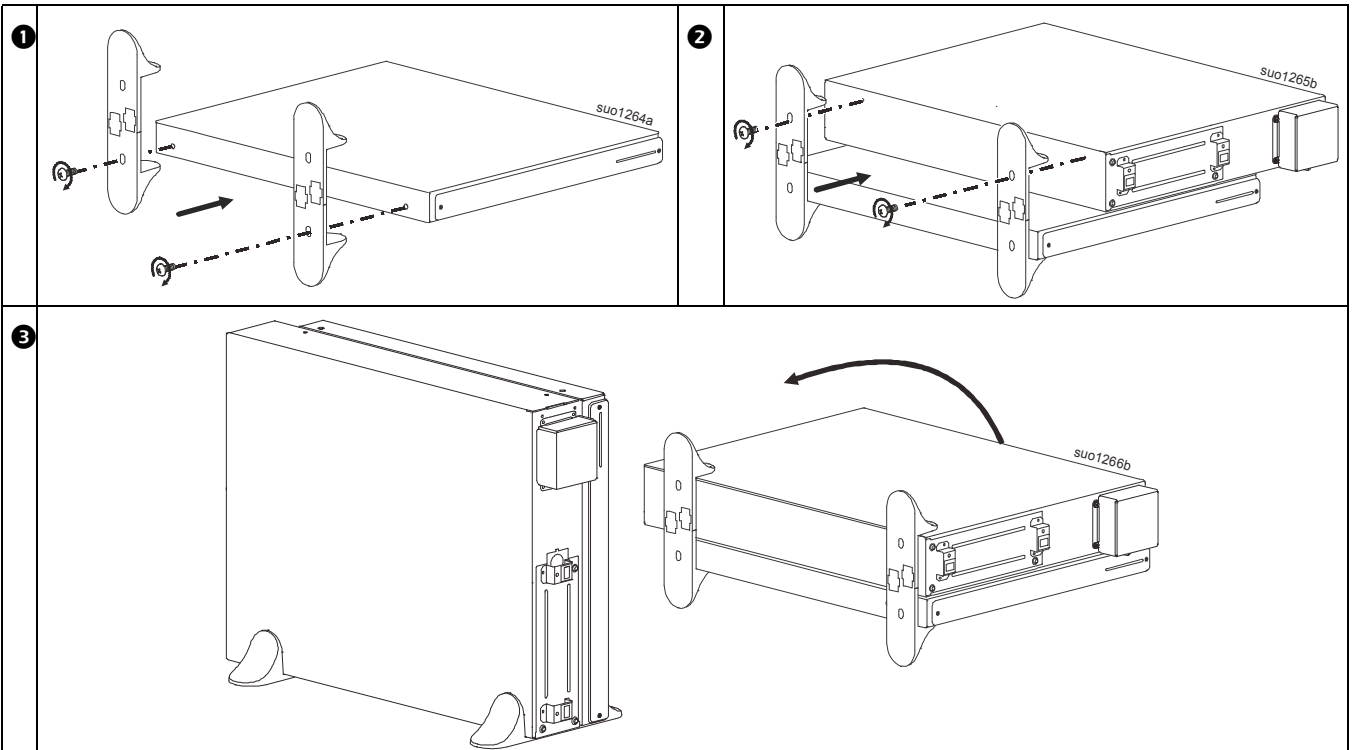
Installation de la tour (limité à un bloc-batterie)

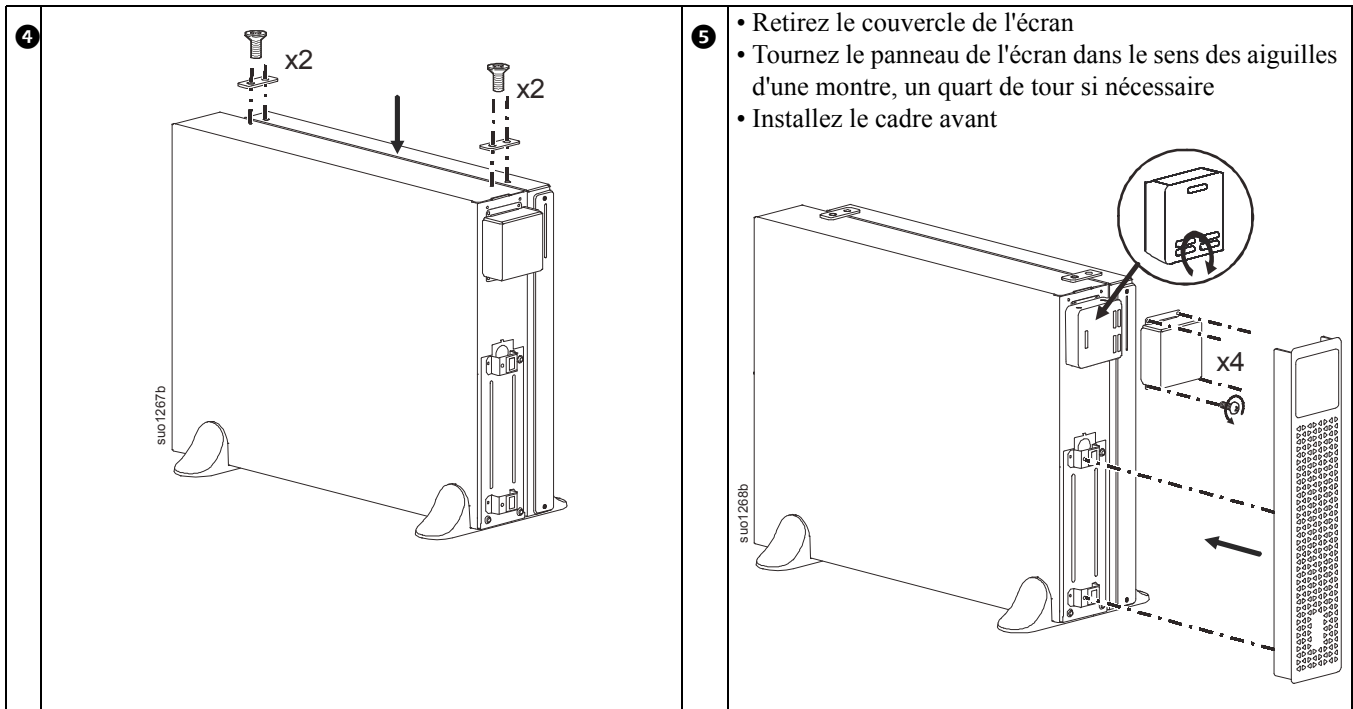
⚠ ATTENTION

RISQUE DE CHUTE DE L'ÉQUIPEMENT

- Dans la configuration de la tour, toujours coupler les blocs-batteries externes (XLBP) à l'onduleur.
- Cet équipement est lourd.
- Afin d'assurer la sécurité, adaptez systématiquement le mode de levage au poids de l'équipement.

Le non-respect de ces instructions peut entraîner des blessures graves, voire mortelles.



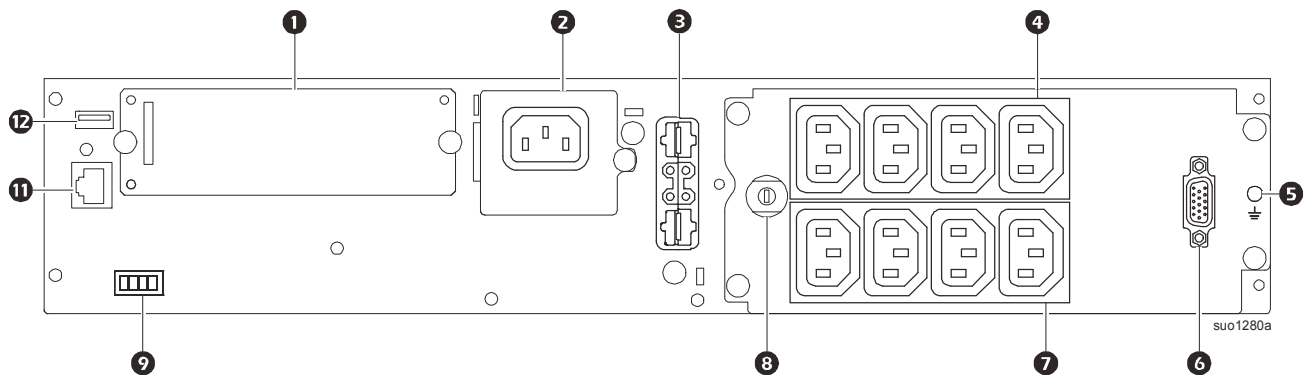


Remarque : Reportez-vous au manuel pour les blocs-batteries (XLBP) (990-91021x) pour les connexions entre l'onduleur et les XLBP.

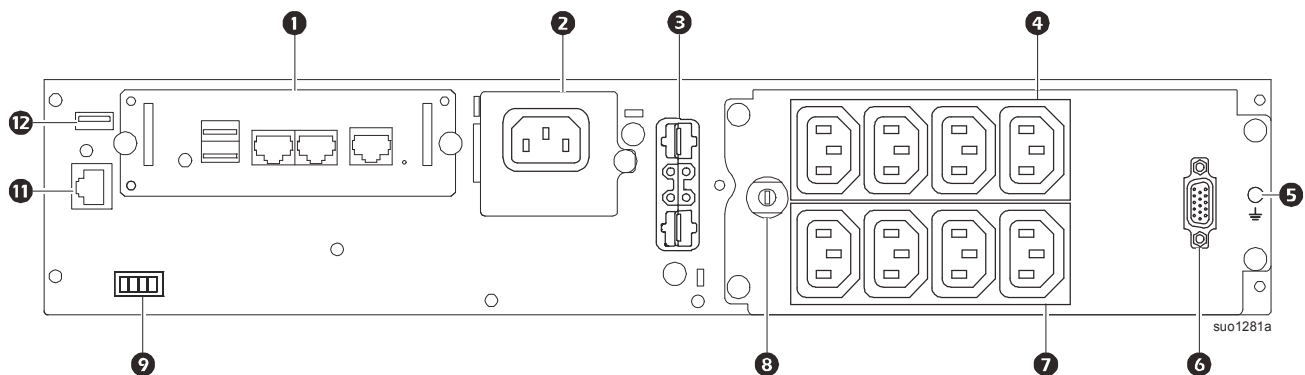
Fonctions du panneau arrière

Remarque : Consultez le tableau “Légende d'identification des caractéristiques du panneau arrière” on page 11, donnant une légende des numéros de référence pour les graphiques du panneau arrière décrits dans ce manuel.

SRT1000/1500 UXI-LI



SRT1000/SRT1500 UXI-NCLI



Légende d'identification des caractéristiques du panneau arrière

❶	SmartSlot	Le SmartSlot peut servir à connecter les accessoires de gestion optionnels. SRT1000/SRT1500 UXI-NCLI: L'onduleur est pré installé avec une carte de gestion réseau.
❷	Prise d'alimentation secteur	Branchez l'onduleur sur une source de courant secteur.
❸	Alimentation de la batterie et connecteur de signal	Connectez le câble de la batterie pour connecter l'onduleur et la batterie. Les blocs-batteries externes fournissent une durée de fonctionnement prolongée lors des pannes d'électricité. L'onduleur peut prendre en charge jusqu'à 5 blocs-batteries externes.
❹	Contrôlable Groupe de sorties 1	Branchez les appareils électroniques à ces prises.
❺	Vis de mise à la terre du châssis	L'onduleur et les blocs-batterie externes sont dotés de vis de mise à la terre pour relier les câbles de mise à la terre. Avant de connecter le cordon de mise à la terre, débranchez l'onduleur de l'alimentation secteur.
❻	Port de communication de la batterie (DB15)	Connectez le câble de communication de la batterie à partir du XLBP. Cela permet la communication entre le XLBP et l'onduleur.
❼	Contrôlable Groupe de sorties 2	Branchez les appareils électroniques à ces prises.
❽	Disjoncteur thermique nominal	Le disjoncteur protège l'onduleur contre une charge excessive. Il se déclenche lorsqu'une charge excessive est connectée à l'onduleur.
❾	Borne d'arrêt d'urgence (EPO)	La borne d'arrêt d'urgence (EPO) permet à l'utilisateur de connecter l'onduleur au système central d'arrêt d'urgence (EPO).
❿	Port Série	Le port série Com est utilisé pour communiquer avec l'onduleur. Utilisez uniquement les kits d'interface fournis ou approuvés par APC by Schneider Electric. Tout autre câble d'interface série sera incompatible avec le connecteur de l'onduleur.
⓫	Port USB	Le port USB est utilisé pour se connecter soit à un serveur pour des communications de système d'exploitation natif, ou pour qu'un logiciel puisse communiquer avec l'onduleur.

Configuration de l'onduleur

Connexion de la fonction de mise hors tension d'urgence

Pour obtenir des instructions sur la façon de brancher le commutateur d'arrêt d'urgence (EPO), reportez-vous au manuel d'utilisation et d'entretien sur le CD de documentation (fourni).

Configuration des groupes de sorties contrôlées

Les sorties de l'onduleur sont regroupées. Pour utiliser les fonctions de sorties contrôlées, utilisez les menus **Avancés** de l'interface d'affichage et accédez à : **Menu principal > Configuration > Sorties > Groupe de sorties.**






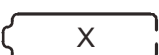




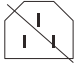


Interface d'affichage de l'onduleur

<p>1 BOUTON ON/OFF (marche- arrêt)</p> <p>Indications de l'éclairage du bouton :</p> <ul style="list-style-type: none"> - Aucun éclairage, l'onduleur et l'alimentation de sortie sont coupés - Éclairage blanc, l'onduleur et l'alimentation de sortie sont en marche - Éclairage rouge, l'onduleur est en marche et l'alimentation de sortie est coupée 	
<p>2 Icône de chargement Désactiver/mettre en sourdine l'icône d'alarme audible</p>	
<p>3 Information d'état de l'onduleur</p>	
<p>4 Icônes des modes de fonctionnement</p>	
<p>5 bouton ESCAPE</p>	
<p>6 bouton OK</p>	
<p>7 Boutons ON/OFF</p>	
<p>8 Icônes d'état du groupe de sorties contrôlées</p>	
<p>9 Icones d'état de la batterie</p>	

Utilisation de l'interface d'affichage

Utilisez les boutons ON/OFF Spour faire défiler les options du menu. Appuyez sur le bouton OK pour accepter les options sélectionnées. Appuyez sur ESCAPE plusieurs fois pour retourner au menu précédent.

<p>Les icônes sur l'écran de l'interface d'affichage LCD peut varier en fonction de la version du micrologiciel installé.</p>	
	<p>Icône de chargement : Le pourcentage de la capacité de charge approximative est indiqué par le nombre de barres de charge illuminées. Chaque barre représente 16% de la capacité de charge.</p>
	<p>Icône Muet : Indique que l'alarme est désactivée/muette.</p>
<p>Information d'état de l'onduleur Le champ d'information d'état fournit des informations clés sur l'état de l'onduleur. Le menu Standard permettra à l'utilisateur de sélectionner un des cinq écrans suivants. Utilisez les boutons HAUT/BAS pour faire défiler les options du menu. Le menu Avancé fera défiler automatiquement les cinq écrans.</p> <ul style="list-style-type: none"> • Tension d'entrée • Tension de sortie • Fréquence de sortie • Charge • Temps d'exécution <p>Si un événement survient, les mises à jour d'état seront affichées pour définir l'événement ou la condition qui s'est produite. L'écran d'affichage devient orange pour indiquer un avertissement et rouge pour indiquer une alerte selon la sévérité de l'événement ou de la condition.</p>	

Icônes des modes de fonctionnement	
	Mode On-Line : L'onduleur alimente l'équipement connecté directement avec du courant secteur contrôlé.
	Mode de dérivation : L'onduleur est en mode Bypass (Dérivation) et l'équipement connecté recevra du courant de secteur tant que la tension et la fréquence d'entrée se trouvent dans les limites configurées.
	Mode Vert: En mode Vert l'alimentation secteur est envoyée directement à la charge. Si une coupure de courant secteur se produit, il y aura une interruption de courant à la charge allant jusqu'à 10 ms pendant que l'onduleur bascule sur le mode En-Ligne ou Batterie Lorsque le mode Vert est activé, il faut prendre en considération les appareils susceptibles d'être sensibles à des variations d'alimentation.
Icône d'état de l'onduleur	
	Mode batterie : L'onduleur alimente les équipements connectés directement avec le courant de la batterie.
	L'onduleur dispose d'une source d'énergie interne, la batterie. Suivez les instructions sur l'écran.
	L'onduleur a détecté un défaut critique avec la batterie. La batterie approche de sa fin de vie et devrait être remplacée.
	Indique une alerte de l'onduleur nécessitant une intervention.
Icônes des groupes de sortie contrôlées	
	Alimentation disponible pour le groupe de sorties contrôlées : Le numéro à côté de l'icône identifie les groupes de sortie spécifiques qui disposent de courant. L'icône clignotante indique que le groupe de prises passe de OFF (arrêt) à ON (marche) avec un retard.
	
	Alimentation non disponible pour le groupe de sorties contrôlées : Le numéro à côté de l'icône identifie les groupes de sortie spécifiques qui ne disposent pas de courant. L'icône clignotante indique que le groupe de prises passe de OFF (arrêt) à ON (marche) avec un retard.
	
Icones d'état de la batterie	
	État de charge de la batterie : Indique l'état de charge de la batterie.
	Charge de la batterie en cours : Indique que la batterie est en cours de chargement.

Présentation du menu

L'interface d'affichage affiche un menu **Standard** ou **Advanced**. Les préférences des sélections de menu **Standard** ou **Advanced** sont définies lors de l'installation initiale et peuvent être modifiées à tout moment à partir du menu de **configuration**.

Les menus **Standard** sont les plus couramment utilisés pour l'onduleur.

Les menus **Advanced** fournissent des options supplémentaires.

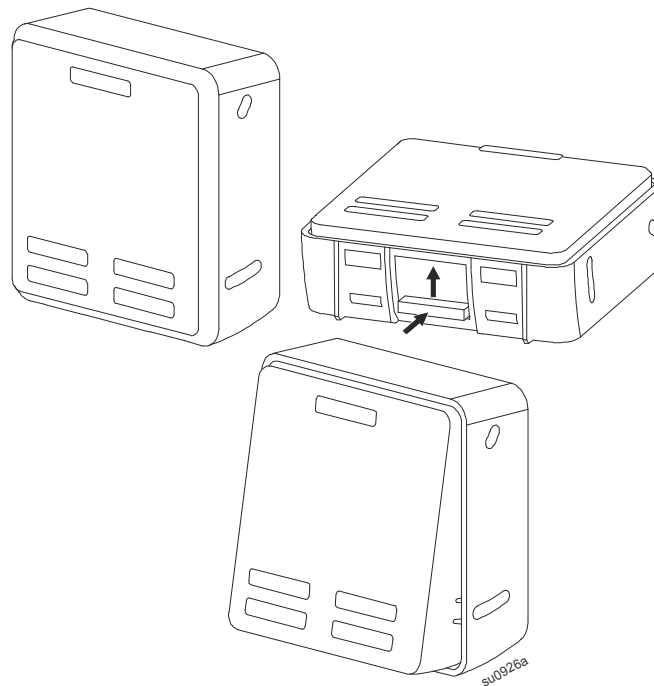
Remarque : Les écrans actuels du menu peuvent varier selon le modèle et la version du micrologiciel.

Référez-vous au manuel d'utilisation de l'onduleur pour les détails de configuration du menu.

Réglage de l'angle de l'interface d'affichage LCD

L'angle de l'interface d'affichage LCD peut être réglé pour une visualisation plus facile des messages affichés.

1. Enlevez le panneau avant.
2. Trouvez le bouton situé en bas du panneau de l'interface d'affichage.
3. Appuyez sur le bouton et retirez l'écran de l'interface d'affichage LCD. Un clic audible se fera entendre quand l'écran atteint un angle maximum.



Le support à la clientèle et les renseignements sur la garantie sont disponibles sur le site web d'APC www.apc.com.

© 2017 APC by Schneider Electric. APC, le logo APC et Smart-UPS sont la propriété de Schneider Electric Industries S.A.S., ou de leurs sociétés affiliées. Toutes les autres marques sont la propriété de leurs respectivement propriétaires.

FR 990-5877A
11/2017