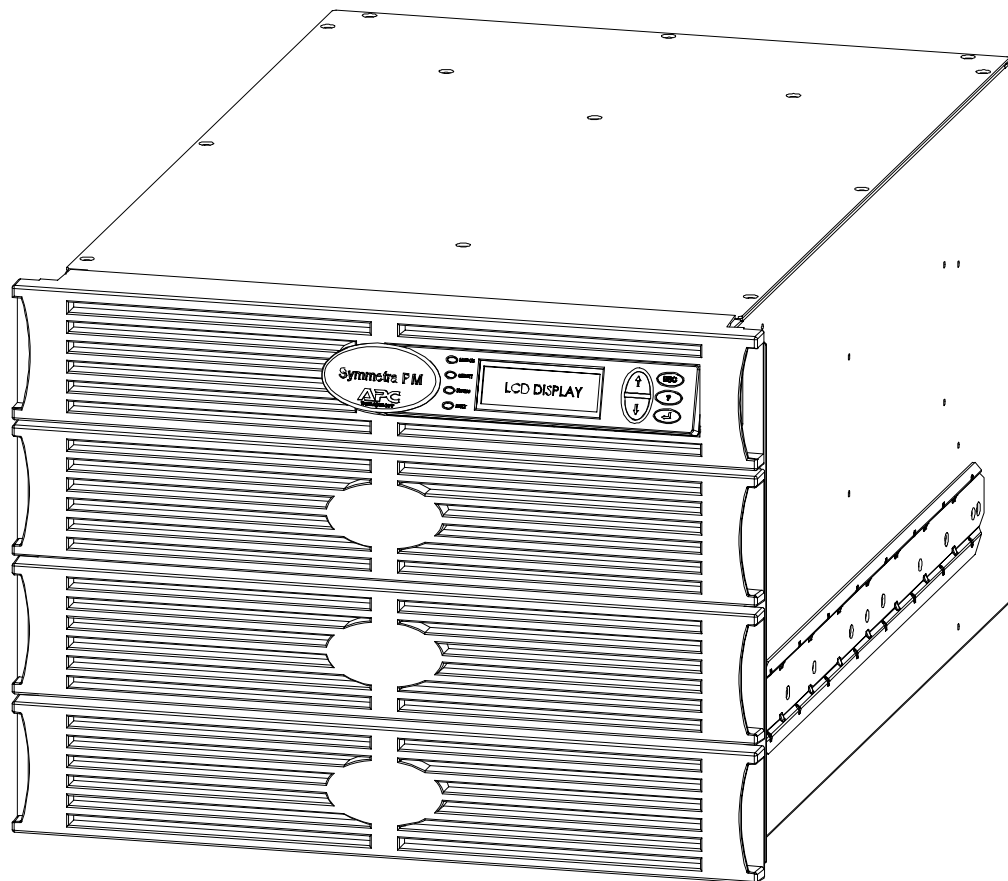


# APC Symmetra RM

## Installasjonshåndbok

### Norsk



**APC**<sup>®</sup>  
[www.apcc.com](http://www.apcc.com)

## Begrenset garanti

---

American Power Conversion (APC) garanterer at dets produkter leveres uten materialfeil og feil i utførelsen for inntil to år fra kjøpedatoen. Unntatt i India hvor garantien gjelder for ett år for batterimodulen(e), er APCs ansvar under denne garantien begrenset til at APC kan velge å reparere eller bytte ut delen med en eventuell defekt. For å få service under denne garantien, må du først få returneringen godkjent med et autorisert returnnummer, eller "Returned Material Authorization (RMA) number" av kundestøtten (se *Service* i SYMMETRA RM BRUKERHÅNDBOK). Varen må returneres med forhåndsbetalt frakt og en kort beskrivelse av problemet som er oppstått, samt kjøpebevis for varen som viser kjøpested og dato. Denne garantien gjelder ikke når apparatet er skadet som følge av et ulykkestilfelle, uaktsomt eller feil bruk, eller endret eller bygget om på en eller annen måte. Denne garantien gjelder bare for den opprinnelige kjøperen som må ha registrert varen innen 10 dager etter innkjøpsdatoen.

BORTSETT FRA FORHOLDENE SOM ER BESKREVET HER, GIR AMERICAN POWER CONVERSION INGEN UTTRYKKLIGE ELLER UNDERFORSTÅTTE GARANTIER, INKLUDERT PÅSTANDER ANGÅENDE VARENS SALGBARHET ELLER EGNETHET FOR ET SPESIELT BRUKSOMRÅDE. Enkelte delstater eller land tillater ikke begrensning og ekskludering av underforståtte garantier, og det er derfor mulig at de nevnte begrensningene eller ekskluderingene ikke gjelder kjøperen.

UNNTATT FORHOLDENE SOM ER NEVNT OVENFOR, VIL APC IKKE VÆRE ANSVARLIG FOR DIREKTE, INDIREKTE, SPESIELLE, TILFELDIGE ELLER RESULTERENDE SKADER SOM KUNNE HA OPPSTÅTT SOM FØLGE AV BRUK AV DENNE VAREN, SELV NÅR DET ER ADVART MOT EN SLIK SKADE. APC er spesielt ikke ansvarlig for eventuelle kostnader som for eksempel tapt inntekt eller utbytte, tap av utstyr, tap av å kunne bruke utstyret, tap av programvare, tap av data, kostnader for erstatninger, reklamasjoner fremsatt av tredjemenn eller annet tap. Denne garantien gir deg spesielle rettigheter ifølge loven, og du kan også ha andre rettigheter som kan variere mellom forskjellige stater.

## Politikk angående livsviktige behandlingsapparater

---

Som en generell regel kan ikke American Power Conversion (APC) anbefale at noen av deres produkter brukes i situasjoner der en kan vente at en eventuell funksjonsfeil eller avbrudd i APC-varen kan resultere i funksjonsfeil i et livsviktig behandlingsapparatet, eller vil være en vesentlig sikkerhets- og effektivitetsrisiko. APC anbefaler ikke at apparatene deres brukes i direkte pleie av pasienter. APC vil ikke godvitende selge produktene sine for bruk under slike forhold, unntatt der hvor APC mottar en skriftlig forsikring som tilfredsstillende APC, at (a) risikoen for skade er redusert, (b) kunden påtar seg ansvaret for all risiko, og (c) American Power Conversion er uten ansvar og er totalbeskyttet mot alle krav under alle omstendigheter.

Følgende er eksempler på hva som anses å være livsviktige behandlingsapparater: oksygenanalysator for nyfødte, nervestimulatorene (brukt for enten bedøvelse, lindring av smerte eller andre grunner), autotransfusjonsapparat, blodpumper, defibrillatorene, arrytmidetektorer og alarmer, pacemakere, hemodialysesystemer, peritoneal dialysesystemer, ventilatorinkubatorer for nyfødte, ventilatorer for både voksne og barn, anesthesiventilatorer, infusjonspumper, og andre apparater som er utpekt som livsviktige av U.S.F.D.A.

Mange av APC UPS-systemene kan bestilles med et ledningsnett med feilstrøm og av sykehuskvalitet som opsjoner. APC vil ikke påberope seg at apparater med disse forandringene er godkjente eller registrerte av APC eller andre organisasjoner til å være av sykehuskvalitet. Disse apparatene møter derfor ikke kravene som stilles av apparater som brukes direkte i pasientpleien.

© 2000 by American Power Conversion Corporation har opphavsrett av alt innhold. Alle rettigheter er forbeholdt. Hel eller delvis reproduksjon uten tillatelse er forbudt.

APC og PowerChute er registrerte varemerker som tilhører American Power Conversion Corporation. Alle andre varemerker eies av de respektive eierne.

# Innhold

<b>Kapittel 1: Sikkerhetsinformasjon .....</b>	<b>1</b>
Uttrykk som brukes i denne håndboken .....	1
Sikkerhet ved håndtering .....	1
Elektrisk sikkerhet .....	1
Strømløs sikkerhet .....	2
Batterisikkerhet .....	2
Gjenbruk av batterier .....	3
Radiofrekvensinterferens .....	3
<b>Kapittel 2: Grunnleggende informasjon .....</b>	<b>5</b>
Angående din UPS .....	5
APC kontaktinformasjon (Hvor kan du ta kontakt med APC) .....	6
Nord-Amerika .....	6
Latin-Amerika, Sør-Amerika .....	6
Europa, Midtøsten og Afrika .....	6
Japan, Asia, Australia .....	6
Produktoversikt .....	7
Identifikasjon av delene sett forfra .....	7
Identifikasjon av delene sett bakfra .....	8
Systemets blokkdiagram .....	10
<b>Kapittel 3: Installasjon .....</b>	<b>11</b>
Utpakking .....	11
Inspeksjon .....	11
Innhold .....	11
Plassering .....	11
Installering av Symmetra RM .....	11
Plassering av Symmetra RM .....	11
Kopling av Symmetra RM til strømkilden .....	13
Tilkopling av nødbryter (EPO) .....	14
Installering av modulene i Symmetra RM rammen .....	15
Kopling av Symmetra RM til utstyret .....	16
<b>Appendiks A: Kontrolliste for elektrisk opplegg .....</b>	<b>17</b>

## Liste over figurer

Figur 1: Symmetra RM .....	5
Figur 2: Symmetra RM sett forfra .....	7
Figur 3: Symmetra RM sett bakfra (200/208 Vac / L1-L2-G versjonen vises).....	8
Figur 4: Systemets blokkdiagram .....	10
Figur 5: Tilkopling av nødbryter, EPO opsjon 1 .....	15
Figur 6: Tilkopling av nødbryter, EPO opsjon 2 .....	15
Figur 7: Tegning av monteringsstedene .....	15
Figur 8: Kontaktpaneler .....	16

# KAPITTEL 1: SIKKERHETSINFORMASJON

Dette kapitlet om sikkerhet inneholder viktig informasjon som må følges når APC-apparatet og batteriene installeres og vedlikeholdes. Den er ment for APC-kunder som selv setter opp, installerer, flytter eller holder APC-apparatet ved like.

**Koblinger til strømmnettverket må utføres av en autorisert elektriker. Bare servicepersonell kan frakoble strømmen og installere og fjerne batteri og kontrollmodulene. Bare servicepersonell kan installere og fjerne grensesnittutstyr. Det kreves ingen teknisk erfaring for kunne å bruke Symmetra RM.**

## Uttrykk som brukes i denne håndboken

Dette kapitlet forklarer symbolene som er brukt i denne håndboken. Les all informasjonen i boksene grundig og følg instruksjonene.



**Tegnet for ADVARSEL betyr stor fare. Det viser til en prosedyre, praktis, forhold osv. som kan resultere i personskade, om disse ikke følges eller utføres på rett vis.**



**Tegnet for FORSIKTIG betyr fare. Det viser til en bruksprosedyre, praktis o.s.v. som kan resultere i skade på utstyret eller totalødeleggelse av varen eller deler av varen, om de ikke følges eller utføres på rett vis.**



**Tegnet for MERK betyr viktig informasjon. Det viser til en prosedyre, praktis, forhold osv. som det er viktig å legge merke til.**

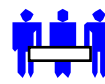
## Sikkerhet ved håndtering

- Vær forsiktig. Ikke ta tunge løft uten assistanse.

⇒ <18 kg (<40 lb)



⇒ 32 – 55 kg (70 – 120 lb)



⇒ 18 – 32 kg (40 – 70 lb)



⇒ >55 kg (>120 lb)



- Utstyr på hjul er bygget for flytting på en jevn overflate uten hindringer.
- Ikke bruk en rampe som har mer enn 10° helling.
- Dette utstyret er beregnet på innendørsinstallasjon i temperaturkontrollerte omgivelser (se *Spesifikasjoner* i SYMMETRA RM BRUKERHÅNDBOKEN), og fri fra ledende forurensninger.

## Elektrisk sikkerhet



- Ikke arbeid alene under farlige forhold.
- Sterk kortslutningsstrøm gjennom ledende materialer kan føre til alvorlige forbrenninger.
- Det kreves en godkjent elektriker for å installere utstyr med permanent elektrisk opplegg.
- Kontroller at ledning(er), støpsel(r) og stikkontakt(er) er i god stand.
- For å redusere risikoen for elektrisk støt når jordingen ikke kan bekreftes, må utstyret frakoples vekselstrøms-uttaket før installering eller tilkopling til annet utstyr. Strømledningen må kun tilkoples etter at alle koplignene er fullført.
- Ikke håndter metalliske koplignsstykker av noe slag før strømmen er slått av.

- Om det er mulig, bruk bare en hånd til å kople eller frakople signalledningene, for å unngå mulig støt ved berøring av to overflater med forskjellige elektriske jording.
- Kople utstyret til et vekselstrømmuttak med tre ledninger (to poler pluss jordledning). Stikkkontakten må være koplet til nettet med riktig krets/nett-vern (sikring eller strømbryter). Kopling til andre typer stikkontakter kan resultere i støtfare.
- Jordledningen som beskytter Symmetra RM leder lekkasjestrøm fra driftsapparatene (datamaskinene). Derfor må størrelsen på ledningen være minst så stor som ledningen som kreves ifølge IEC 950. IEC 950 krever følgende nominelle tverrsnittflater:

Tverrsnittflate		Merkestrømsområde
(mm <sup>2</sup> )	AWG	(A)
2,5	12	17 – 25
6	8	33 – 40
10	6	41 – 63
16	4	64 – 80

- En isolert jordledning som er like stor, har den samme tykkelsen og det samme isolasjonsmaterialet som jordet og ikkejordet tilførselsledninger til kretsen, bortsett fra at den er grønn, med eller uten gul stripe, må installeres som en del av kretsen som leverer strøm til Symmetra.
- Jordingsledningen som er beskrevet ovenfor må kobles til jord på serviceutstyret, eller om det drives av et annet system, til kildetransformator eller motorgenerator.
- Stikkontaktene i nærheten av apparatet eller undersystemet må alle være jordet, og jordingen som tjener disse stikkontaktene må koples til jord ved serviceutstyret.

## Strømløs sikkerhet

- Foreta følgende skritt i nevnt rekkefølge for å fjerne all elektrisitet fra Symmetra RM (skru av all strøm):
  1. Skru systemets strømbryter til stand by .
  2. Skru vernebryter for inntaksstrøm til stand by .
  3. Fjern batterimodulene.
  4. Frakople den eksterne batteripakken (om apparatet er levert med en).
  5. Frakople Symmetra RM fra strømnettverket.
- Det anbefales ikke at dette apparatet brukes i forbindelse med livsviktig behandlingsapparater hvor en eventuell funksjonsfeil i denne varen kan føre til en funksjonsfeil i behandlingsapparatet eller vil være en vesentlig sikkerhets- eller effektivitetsrisiko.

## Batterisikkerhet



- **Risiko for elektrisk støt og energifare (batteri på 120 V og 5 amperetimer). Før du skifter ut batteriene må du fjerne smykker laget av ledende metaller, som for eksempel kjeder, ur og ringer. Sterk kortslutningsstrøm gjennom ledende materialer kan resultere i alvorlige forbrenninger.**
- **Ikke kast batteriene i en flamme. Batteriene kan eksplodere.**
- **Ikke åpne eller ødelegg batteriene. De inneholder elektrolytter som er giftige og er skadelige om de kommer i kontakt med hud og øyne.**



**Batteriene må gjenbrukes.** Lever batteriet til et passende gjenbruksdeponi eller send det til leverandøren i det nye batteriets innpakningsmateriale. Les instruksjonene som er vedlagt det nye batteriet for mer informasjon.

- Oppbevar batterimodulen(e) på et kjølig sted med temperaturer under 25 °C.
- Bruk kun den samme APC batteripakken (SYBT2) når du skifter ut batteriet.

## Gjenbruk av batterier

---

Spør din forhandler eller les *Utskiftning av moduler* i SYMMETRA RM BRUKERHÅNDBOK, om informasjon angående nye batterisett og om gjenbruk av batteriet.



- **Ikke installer batterimodulen(e) i rammen før du er klar til å skru på strømtilførselen til Symmetra RM. Hvis ikke det, kan dette føre til en alvorlig utladning av batteriene som kan resultere i permanent skade.**
  - **Oppbevar batterimodulen(e) på et kjølig sted med en temperatur under 25 °C.**
- 

## Radiofrekvensinterferens

---

Dette utstyret er testet og funnet at det tilfredsstillende kravene for et digitalt apparat i klasse A ifølge seksjon 15 i FCC Rules. Disse grensene er satt for å gi en rimelig beskyttelse mot skadelig interferens når utstyret brukes i et bedriftsmiljø. Utstyret produserer, bruker og kan utstråle radiofrekvensenergi. Hvis det ikke er installert og brukt ifølge anvisningene i brukerhåndboken, kan det resultere i skadelig interferens for radiokommunikasjon. Bruk av dette apparatet i et beboelsesområde vil resultere i skadelig interferens og brukeren vil være ansvarlig for å rette på interferensen for sin egen regning.

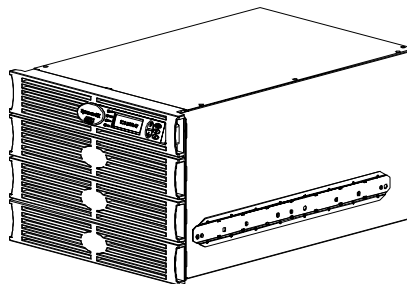
Dette apparatet må brukes sammen med vannede signalkabler for å sikre at en møter FCCs grensekrav i klasse A.





### Angående din UPS

Symmetra RM er et kraftig system som leverer avbruddssikker strømforsyning som er satt opp i en kraftmatrise for å levere strøm til kontinuerlig brukte servere og annet følsomt elektronisk utstyr. Det leverer kondisjonert vekselstrøm på en pålitelig måte til tilkoblet utstyr og beskytter mot strømavbrudd, redusert strømstyrke, strømstøt og interferens. Symmetra RM består av en ramme og forskjellige moduler. Et system kan konfigureres til å levere en maksimum utgangsstrøm på 6 kVA N+1 redundant eller 6 kVA uten redundant.



Figur 1: Symmetra RM

Symmetra RM er laget som et modulært system og består av følgende modulære komponenter:

- Strømbehandlingssystem—også kalt powersupply
- Batterikilde—også kalt batterimodulen
- Brukergrensesnitt—også kalt PowerView RM

Tabell 1: Endestykkekonfigurasjoner

Fullstendige system– Endestykke SKU	Batterimoduler	Powersupply	Nominell inn- gangsspenning	Nominell ut- gangsspenning
SYH2K6RMT	1	1	208/240	208/240
SYH4K6RMT	2	2	208/240	208/240
SYH6K6RMT	3	3	208/240	208/240
SYH2K6RMI	1	1	230	230
SYH4K6RMI	2	2	230	230
SYH6K6RMI	3	3	230	230
SYH2K6RMT-P1	1	1	208/240	120/208
SYH4K6RMT-P1	2	2	208/240	120/208
SYH6K6RMT-P1	3	3	208/240	120/208

Modul	Endestykkets SKU
Redundantkontroll	SYRIM3
Hovedkontroll	SYMIM3
Batteri	SYBT2
Energi	SYPM2KU
Beskrivelse	Opsjons-endestykke SKU
Reduksjonstransformator 208 til 120 V	SYTF2
PDU plate med 8 IEC-C13 og 2 IEC-C19 stikkontakter	SYPD1
PDU plate med 2 L6-20 og 1 L6-30 stikkontakter	SYPD2*
* PDU platen kan koples til andre Matrix PDU opsjoner	

## APC kontaktinformasjon (Hvor kan du ta kontakt med APC)

---

Internett <http://www.apc.com/support>

### **Nord-Amerika**

Telefon 1.800.800.4272  
Telefax 1.401.788.2743  
E-post [apctech@apcc.com](mailto:apctech@apcc.com)

### **Latin-Amerika, Sør-Amerika**

Argentina.....0800.9.APCC (0800.9.2722)	Mexico..... 95.800.804.4283
Brasil .....0800.12.72.21	Uruguay..... 000.413.598.2139
Colombia .....980.15.39.47	Venezuela..... 8001.2544

### **Europa, Midtøsten og Afrika**

Telefon .....+353 91 702020	E-post..... <a href="mailto:apceurtech@apcc.com">apceurtech @ apcc.com</a>
Telefax.....+353 91 755275	Webstøtte ..... <a href="http://www.apc.com/support">www.apc.com/support</a> - eSupport

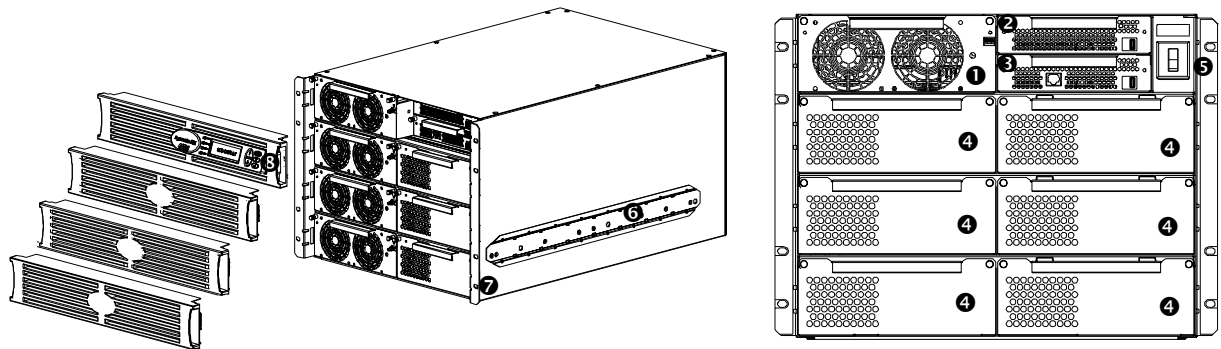
Irland .....1 800 702000 x 2045	Italia ..... 800 874 731
Østerrike .....0800 29 64 80	Luxembourg.....0800 2091
Belgia .....0800 15063	Norge ..... 800 11 632
Tsjekkia .....0800 102063	Polen .....00800 353 1202
Danmark .....800 18 153	Portugal.....0800 853 182
Finland.....9800 13 374	Russland.....007 095 9167166 (toll nummer)
Frankrike .....0800 906 483	Sør Afrika.....0800 994206
Tyskland .....0800 180 1227	Spania.....900 95 35 33
Hellas.....00800 353 12206	Sverige .....020 795 419
Holland .....0800 0224655	Sveits.....0800 556177
Ungarn .....06800 12221	Tyrkia.....0800 35390275
Israel .....177 353 2206	Storbritannia.....0800 132990

### **Japan, Asia, Australia**

Australia, New Zealand.....	+61 2 9955 9366, 1-800-652-725
Singapore, Thailand, Vietnam.....	+65 398 1000
Malaysia .....	+60 3 756 8786
Indonesia .....	+62 21 6500813
Kina .....	+86 10 8529 9888
Hong Kong .....	+85 2 2834 5001
Taiwan .....	+88 622 755 1945
India, Nepal, Sri Lanka, Bangladesh, Maldivene ....	+91 44 433 1124
Japan.....	+81 3 5434 2021
Korea .....	+82 2 501 6492
Filippinene.....	+63 2 813 2662

## Produktoversikt

### Identifikasjon av delene sett forfra



Figur 2: Symmetra RM sett forfra

**Powersupply ❶:** Symmetra RM kan holde en til fire powersupply. Hver modul gir en strømstyrke på 2 kVA/1,4 KW power.

**Redundantkontrollmodul ❷:** Redundantkontrollmodulen (RIM) danner en sikkerhetsstøtte for hovedkontrollmodulen (MIM). Den representerer en redundansfaktor skulle det MIM svikte eller når en MIM skiftes ut.

**Hovedkontrollmodul ❸:** Hovedkontrollmodulen (MIM) er “datamaskinen” i Symmetra RM. Den samler opp og behandler data, og overvåker tilstandene i hver av modulene.

**Batterimodul(ene) ❹:** Hver batterimodul har flere batterier satt sammen i denne nisjen. Symmetra RM kan holde opp til seks batterimoduler (tre på høyre side og tre i de nederste nisjene på venstre side).

**Systemets strømbryter ❺:** Systemets strømbryter regulerer strømmen til kontrollmodulene. Den slår ikke på strømmen til lasten. Når denne bryteren er slått PÅ, går Symmetra RM over til kjøremodus for lastavbryting. Når denne bryteren står i Stand By stillingen er kontrollmodulene koplet fra strømmen på hovednettet.



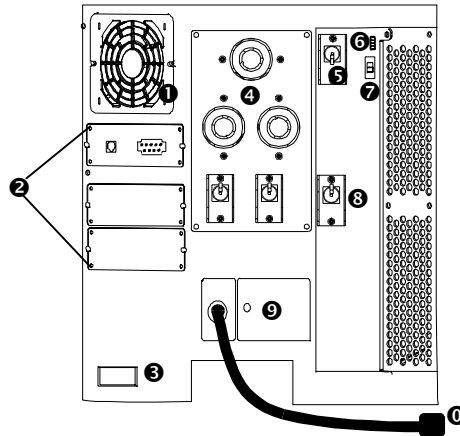
Lasten får ikke strøm før kommandoen for å skru lasten på legges inn i PowerView RM grensesnittet.

**Monteringsskinner ❻:** De påsatte monteringskinnene (en på hver side) holder Symmetra RM når det er montert i et stativ.

**Monteringsbrakett ❼:** Du kan montere Symmetra RM i stativet med monteringsbraketten.

**PowerView RM ❸:** PowerView RM er hovedgrensesnittet i Symmetra RM.

## Identifikasjon av delene sett bakfra



Figur 3: Symmetra RM sett bakfra (200/208 Vac / L1-L2-G versjonen vises)

**Systemvifte 1:** Systemviften kan skiftes ut i feltet. Det henvises til *Utskifting av systemvifte*, i SYMMETRA RM BRUKERHÅNDBOK, for videre instruksjoner.

**Tilbehørsporter 2:** APC lager flere andre grensesnitt. Symmetra RM har totalt tre tilbehørsporter. Det øverste sporet er allerede lastet med et SYCC-kort som tilbyr porter for datamaskiner og batterier. Det finnes også to andre ledige tilbehørsporter. Symmetra RM kommer også med et Web/SNMP kontrollkort for å få tilgang til data over et nettverk. Det har også andre mulige opsjoner, som inkluderer:

- Out-of-Band Monitoring Card (tidligere kalt CallUPS) som sender meldinger angående strømforandringer over telefon.
- Environmental Monitoring Card (tidligere kalt MeasureUPS) som overvåker forholdene i omgivelsene.
- Control-UPS kontrollerer og overvåker over et modem.



Bruk kun tilbehør som er merket at det er forenlig med Symmetra, eller “Symmetra compatible.”

**Kontakt for eksternt batterikabinett 3:** Du kan kople et eksternt batterikabinett til Symmetra RM med denne kontakten. Symmetra RM kan tilkoples opp til sju eksterne batterikabinetter, koplet i kjede.

**Energidistribusjonspanel (Power Distribution Panel, PDU) 4:** Det er avhengig av spenningsområdet til Symmetra RM hvilket energipanel er i bruk. Figur 3 viser en Symmetra RM med et 200/208 Vac (L1-L2-G) energipanel. Det har en L6-30 og to L6-20 stikkontakter. 220/230/240 Vac (L1-N-G) energipanelet har åtte IEC C13 og to IEC C19 stikkontakter. Figur 8, på side 16, viser begge PDU panelene. PDU panelene kan skiftes ut i feltet av en autorisert elektriker eller serviceperson.

**Vernebryter for inngangsstrøm 5:** Vernebryter for inngangsstrøm som sitter på bakpanelet beskytter Symmetra RM mot unormale overbelastninger. Når den er slått på Stand By vil Symmetra RM være avbrutt fra inngangsstrømmens høyspenning. Når den er slått til PÅ stillingen, vil strømmen komme inn i Symmetra RM fra strømmettet. Under vanlig bruksforhold skal inngangsstrømmens vernebryter alltid stå PÅ.

**Kontakt for nødbryter (Emergency Power Off (EPO)) 6:** Bruk denne koplingen for å forbinde Symmetra RM med en nødbryter som er plassert et stykke unna apparatet. Denne bryteren slår av strømmen til Symmetra RM og forhindrer at apparatet kjører på batteriet, *on-battery*. Denne terminalkoplingen til EPO bryteren er isolert fra hovedkretsen i Symmetra RM. Se *Tilkopling av nødbryter (EPO)*, på side 14, for monteringsinstruksjoner.



EPO ledningen må installeres av en autorisert elektriker.

**Valgbryter for inngangsspenning ⑦:** Still denne bryteren i riktig stilling, enten 200/208 (L1-L2-G) eller 220/230/240 (L1-N-G) før du skrur på strømmen til Symmetra RM.

*200/208-apparater* er vanligvis installert i Nord-Amerika (208 V, fase til fase, jordingsledning) og Japan (200V, fase til fase, jordingsledning).

*2020/230/240-apparater* er vanligvis installert i resten av verden (220 V, 230 V, eller 240 V, fase til nøytral, beskyttet jording). Disse apparatene må koples direkte til inngangsnettet.

**Vedlikehold-bypassbryter ⑧:** Når denne står i PÅ stillingen, vil vedlikehold-bypassbryter kjøre strømmen utenom Symmetra RM, og strømmen til lasten går direkte fra strømmettet. Når denne bryteren står i AV stillingen, går nettstrømmen gjennom Symmetra RM, og lasten får kondisjonert strøm fra Symmetra RM. Vedlikehold-bypassbryter står i AV stillingen under vanlig bruk.



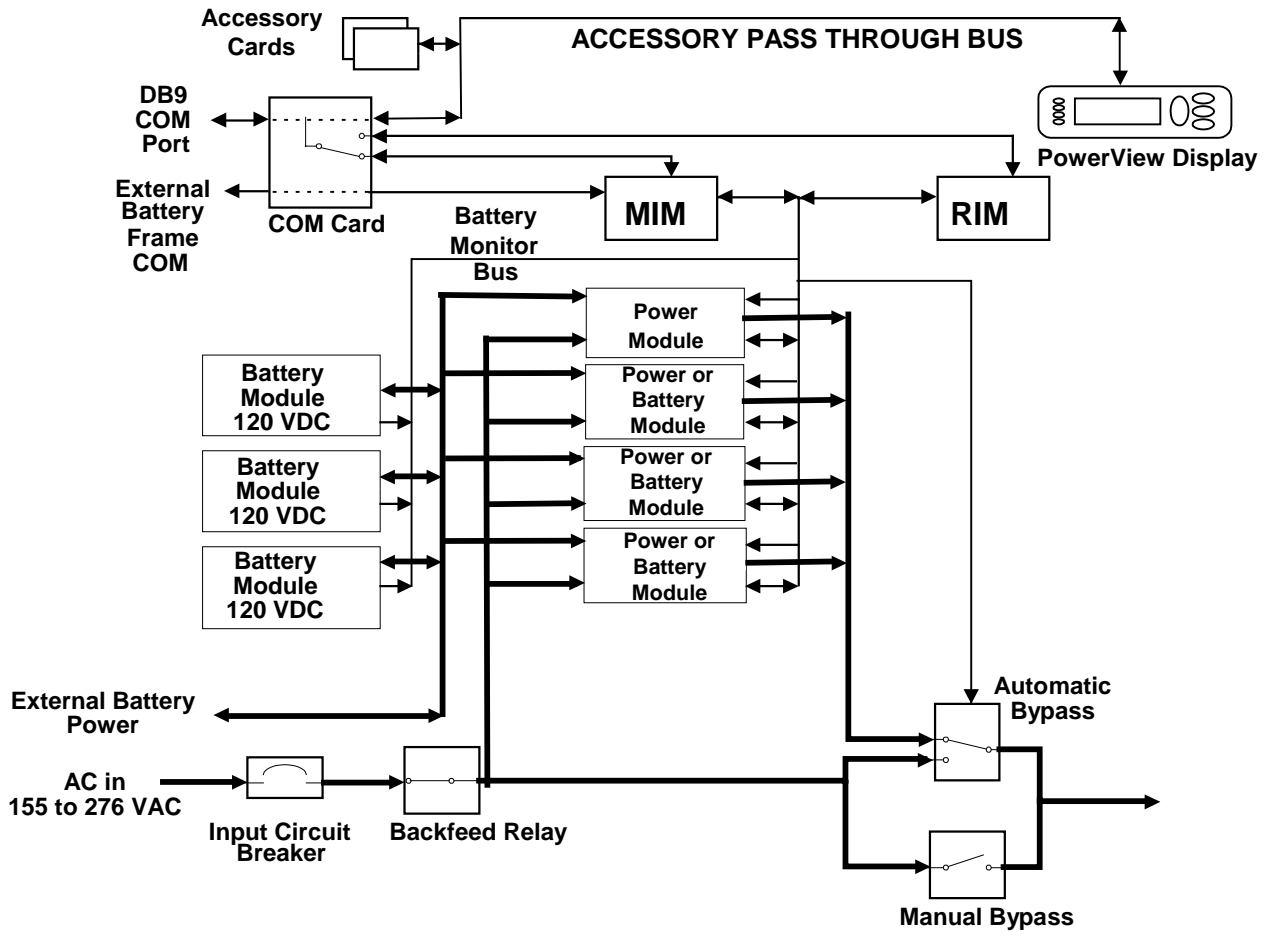
Lasten er ubeskyttet når vedlikehold-bypassbryter står i PÅ stillingen.

---

**Tilgangspanel til koplignene for inngangsstrømmen ⑨:** Gir tilgang til koplignsterminalene til inngangsstrøm. 200/208 (L1-L2-G) versjonen må koples direkte til nettverket om lasten er større enn 5 kVA. 220/230/240 (L1-N-G) versjonen må alltid koples direkte til nettverket.

**Strømledning for inngangsstrøm ⑩ [bare for 200/208 (L1-L2-G) versjonen]:** 200/208 (L1-L2-G) versjonen kan bruke en tilgangsledning når lasten er mindre enn 5 kVA. Er lasten større enn 5 kVA, må apparatet koples direkte til nettet. 220/230/240 (L1-N-G) versjonen må alltid koples direkte.

# Systemets blokkdiagram



Figur 4: Systemets blokkdiagram

### Utpakking

---

Apparatet er godt pakket inn fra fabrikk. Imidlertid kan uhell skjedd som kan ha resultert i skader under frakten.

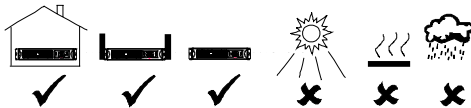
#### Inspeksjon

Kontroller UPSen ved mottakelse. Varsle transportøren og forhandler ved skade. Emballasjen kan brukes om igjen så oppbevar den for senere bruk, eller deponer den forsvarlig.

#### Innhold

Pakken inneholder UPSen, et PowerView fasstykke med skjerm, tre blanke fasstykker, monteringskinnesett (inneholder monteringskinner og deler), et blankt panelsett (inneholder fem blanke paneler, skruer og instruksjoner), og et dokumentasjonssett.

#### Plassering



Symmetra RM er beregnet for bruk i et datasenter eller et kontormiljø. Installer apparatet i et beskyttet område som er fritt for overflødig støv, korrosjon, forurensing med ledende partikler, og har tilstrekkelig luftsirkulasjon. Ikke bruk UPSen hvor temperatur og luftfuktighet overskrider de fastsatte grensene.



**Forandringer eller justeringer foretatt på dette apparatet som ikke er uttrykkelig godkjent av ansvarshavende for overensstemmelsen for dette apparatet, kan ugyldiggjøre garantien.**

---

### Installering av Symmetra RM

---

Installasjonen av Symmetra RM består av fem punkter:

1. Plasser Symmetra RM der den skal brukes. (Dette inkluderer montering i et stativ om dette er ønskelig.)
2. Kople Symmetra RM til strømkilden.
3. Installer nødbryter (*Emergency Power Off (EPO)*).
4. Installer modulene i Symmetra RM rammen.
5. Kople utstyret til Symmetra RM.

Denne seksjonen beskriver hvert punkt i detalj.

#### Plassering av Symmetra RM



**Ikke installer batterimodul(e) i rammen før du er klar til å skru på strømmen til Symmetra RM. Hvis ikke det, kan dette føre til en kraftig utladning av batteriene som kan resultere i permanent skade.**

---

Symmetra RM kommer med monteringskinner. Disse skinnene holder apparatet i et stativ og gir tilstrekkelig luftsirkulasjon.



Det kreves to personer til å installere Symmetra RM p.g.a apparatets vekt.

---

Bestem hvor Symmetra RM skal monteres i stativet

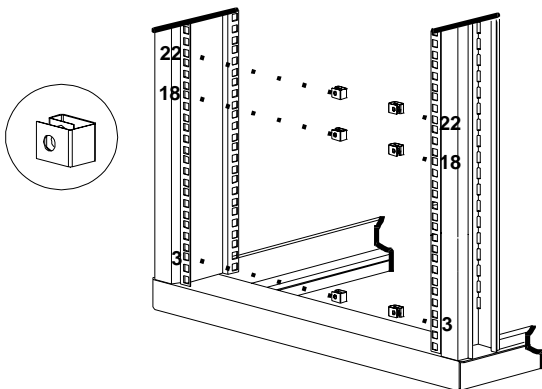
1. Velg et passende sted å montere Symmetra RM i et NetShelter eller et annet 46,5cm (19-inch) stativ.




**Velg et sted med tilstrekkelig luft sirkulasjon uten nevneverdig støv. Påse at luften ventilene på sidene av Symmetra ikke er tildekket.**



- Symmetra RM er tung. Velg et sted i stativet som er solid og kan holde apparatets vekt. Monter apparatet helt, eller nesten nederst i stativet.
- Ikke bruk apparatet der hvor temperaturen eller luftfuktigheten overskrider grensene som er oppført i *Spesifikasjoner* i SYMMETRA RM BRUKERHÅNDBOK.
- Symmetra RM tar en plass som tilsvarer 8U. Enkelte stativer har markeringer som viser U-avstandene.

2. Tilbered hullene i stativet om det er nødvendig. Stativ som har hull med gjenger trenger ingen forberedning.



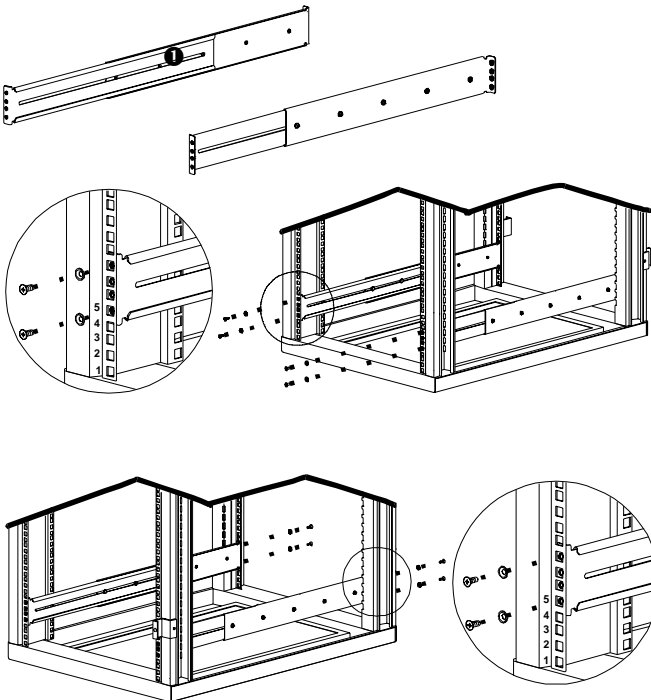
Finn det påtenkte U-rommet og tell nedenfra og merk av hullene 3, 18, og 22 på hver stender.

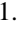
Hvis ditt stativ har runde hull, må du montere en klemmemutter  (vedlagt) i de markerte hullene.

Hvis ditt stativ har firkantet hull, monter enten en klemme-  eller ramme-  mutter i de markerte hullene (her vises en rammemutter).

Disse mutrene skal holde skruene som fester apparatet i stativet.

Installer monteringskinnene i stativet



1. Løsne de tre (3) skruene  som holder skinnene sammen så de kan gli fremover. Ikke demonter skinnene.

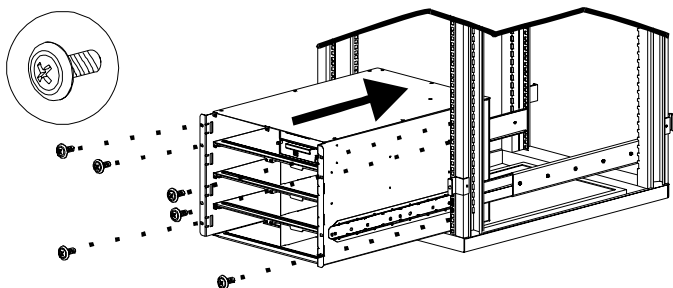
2. Plasser det nederste hullet i monteringskinnene i flukt med det femte hullet (teller nedenfra) i U-rommet. Fest framskinnen mot stativet med skruene med flate stjernehodet (Philips) (10-32) og koniske skiver.

Trekk ut skinnene så de dekker avstanden mellom fremre og bakre stativstender.

3. Fest en skinne til bakre stativstender med samme slags 10-32 flathodede skruer og koniske skiver som ble brukt i punkt 2. Gjenta prosessen for den andre skinnen.
4. Skru fast de tre (3) skruene som ble løsnet i punkt 1 for å sikre skinnene.



Installer UPSen i stativet



1. Mens to personer holder Symmetra RM, en på hver side, plasseres klossene på sidene til apparatet i flukt med sporene på monteringskinnene. Skyv apparatet helt inn i stativet.
2. Fest monteringsbrakettene mot stativstenderne med de seks (6) pynteskruene som kommer med apparatet.

## Kopling av Symmetra RM til strømkilden

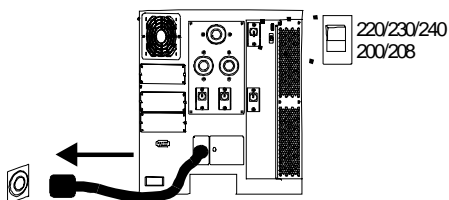
**200/208/240 Vac (L1-L2-G) Symmetra RM:** Inngangsstrømmen kan leveres på to måter: enten plugg den monterte strømledningen i en passende stikkontakt eller kople apparatet direkte til nettverket. Bruk strømledningen hvis belastningen er  $\leq 5$  kVA. Hvis belastningen er mer enn 5 kVA må du kople apparatet direkte til nettstrømmen.

**220/230/240 Vac (L1-N-G) Symmetra RM:** Apparatet må koples direkte til nettstrømmen.

### Kopling av strømledningen



Hvis din Symmetra RM er konfigurert for 200/208 V vekselstrøm (L1-L2-G) og har en belastning som er mindre enn 5 kVA, kan du bruke strømledningen til Symmetra RM. Ingen direktekopling er nødvendig.



1. Still valgbryter for inngangsspenningen til 200/208 (L1-L2-G).
2. Plugg strømledningen som er en standard 208 Vac L6-30 ledning inn i en kontakt med 30 Amp 208 V vekselstrøm.

### Hvordan du direktekople Symmetra RM



**Bekreft at nettstrøm- og lavstrøm (kontroll) kretsene er uten strøm og sikret før du begynner tilkoplingen, enten du kople i en koplingsboks eller i Symmetra RM.**

**Bekreft at batterimodulene ikke er installerte i Symmetra RM. Hvis batterimodulen (e) er installerte, må disse fjernes før du monterer ledningen.**

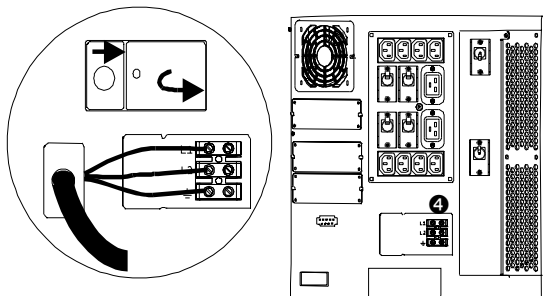
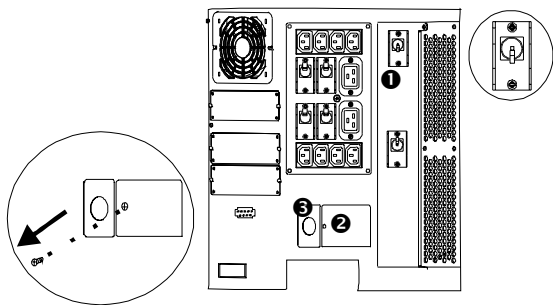


**Kun en autorisert elektriker bør installere alle strøm- og kontrollledningene ifølge landets og lokale bestemmelser.**



Du må direktekople alle 220/230/240 Vac (L1-N-G) enheter og de 200/208 (L1-L2-G) enhetene som har last som er større enn 5 kVA.

Bruk et fleksibelt kabelrør av metall for å gjøre vedlikehold og service lettere.



1. Påse at hovedvernebryter **1**, som du finner på bakre panel, er skrudd AV.
2. Velg riktig størrelse på kabel og koplingsstykkene, ifølge lokale bestemmelser. I de fleste situasjonene bør #10 AWG (5 mm<sup>2</sup>) være tilstrekkelig.
3. Fjern tilgangsdøren til kopleingledningene ved å skru løs den ene skruen som holder tilgangsdørene på plass. Du finner kopleingsterminalen for inngangsstrøm **2** på bakpanelet til Symmetra RM.
4. Bruk en skrutrekker eller en annen hard gjenstand for å løsne den runde utstøterskiven i kopleingsdekslet **3**. Det er mulig at du må bruke en tang til å fjerne utstøterskiven.
5. Før ledningen gjennom hullet i kopleingsdekselet. Bruk en gjenget låsemutter til å feste kabelen eller ledningsrøret til dekselet.
6. Trekk av plastikken på et stykke av kabelen med en kniv for å legge kopperledningen bar. Avisoler endene på alle tre ledningene.
7. Bruk en flat skrutrekker for å feste ledningene til tilkopleingsblokken **4**. Løsne skruen og før kopperledningen inn i tilkopleingsblokken og skru skruen godt fast. Kople den beskyttede jordledningen til tilkopleingsblokken der du ser jordingssymbolet. Kople inn alle tre ledningene.
8. Monter kopleingsdekslet ved å plassere dekslet så det passer inn i sporene og skyv det til venstre.
9. Kontroller alle kopleingene og resten av ledningene før du installerer tilgangsdøren.
10. Sett døren på igjen og fest skruen (tatt bort i punkt 3).

Når elektrikeren er ferdig med å kople inn apparatet, må du fullføre kontrollisten i **Appendiks A: Kontrolliste for elektrisk opplegg**, på side 17, for verifisering.

## Tilkopleing av nødbryter (EPO)

Symmetra RM kommer med en nødbryter som styrer strømmen til apparatet. Når bryteren er slått på (eller aktivert), vil strømmen til apparatet være slått av og systemet vil ikke slå over til batteridrift. Du må slå på systemet igjen med systembryteren på fremsiden av Symmetra RM for å starte apparatet.



### Bruk kun en autorisert elektriker til å installere EPO ledningene.

EPO kretsen er betraktet som en Klasse 2 –krets (UL og CSA standarder) og SELV (IEC standard).

**Klasse 2 krets:** Brukes i Nord-Amerika av UL og CSA. Den er definert i National Electrical Code (NFPA 70, Article 725) og i Canadian Electrical Code (C22.1, Section 16).

**SELV krets:** Brukes i Europa av IEC; som er en forkortelse for “safety extra low voltage.” En SELV –krets er isolert fra hovedkretsen med en isolerende transformator og er under normale forhold ment slik at spenningen er beregnet til 42,4 V spiss eller 60 V likestrøm.

Både Klasse 2- og SELV-kretser må isoleres fra hovedkretsen. Ikke kople andre kretser til EPO kontakten hvis det ikke kan konstateres at kretsen er en SELV- eller Klasse 2- krets. Er du ikke sikker, må du bruke en lukkebryter.

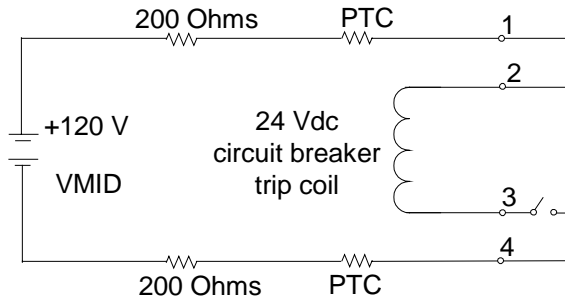
Bruk en av følgende kabeltyper for å kople Symmetra RM med EPO bryter:

CL2	Klasse 2 kabel for generelt bruk.
CL2P	Plenumkabel for bruk i kanaler, kammere eller andre rom for luftfordeling.
CL2R	Stigekabel for bruk i vertikale seksjoner i luftkanaler mellom etasjene.
CL2X	Kabel med begrenset bruk i hus.

**For installasjoner i Canada:** Bruk kun CSA godkjent, type ELC (extra-low voltage control cable).

#### Kopling, opsjon 1

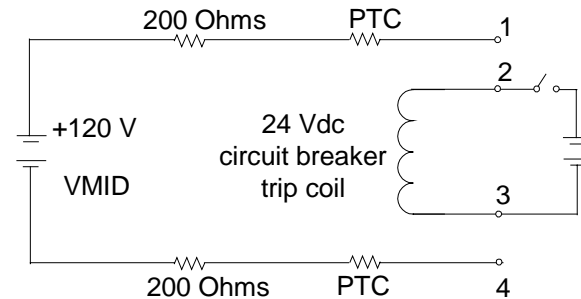
En elektriker må kople 1 til 2. Deretter må både 3 og 4 koples til en bryterkontakt som vanligvis er åpen (NO).



Figur 5: EPO Kopling, opsjon 1

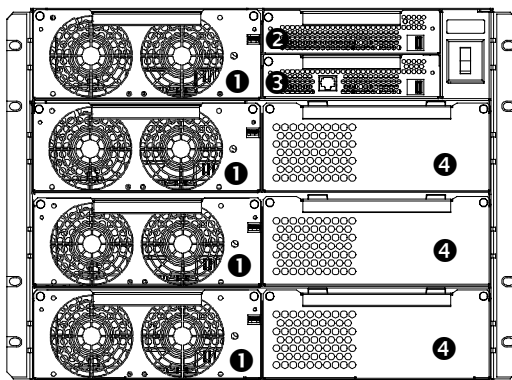
#### Kopling, opsjon 2

En elektriker må kople 12 V likestrømkilde og en kontaktbryter som vanligvis er åpen (NO) til 2 og 3.



Figur 6: EPO Kopling, opsjon 2

### Installering av modulene i Symmetra RM rammen



- ❶ = Powersupply
- ❷ = Redundantkontrollmodul
- ❸ = Hovedkontrollmodul
- ❹ = Batterimodul

Figur 7: Skisse av nisjene

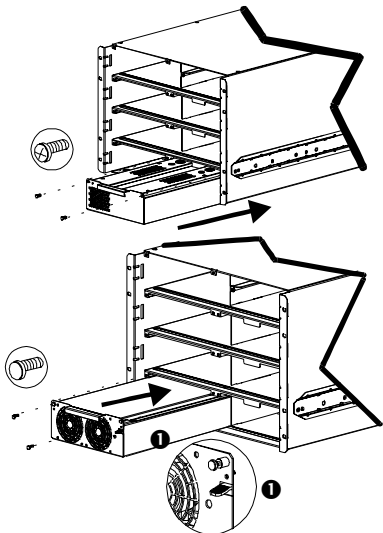
Symmetra RM kommer med kontrollmodulene plassert i rammen. Etter at rammen er installert i stativet, må du installere energi- og batterimodulene i rammen.



**Installer batterimodulene når du er klar til å kjøre Symmetra RM. Batterimodulene lades sakte ut om de lastes inn i apparatet for tidlig, og dette kan føre til permanent batteriskade.**



Hver batterimodul veier 21,8 kg (48 lb). Det kreves to personer for å installere eller fjerne batterimodulene.



**Batterimodul:** Løft modulen med en person plassert på hver side og skyv den helt inn i rammen til den kommer i kontakt med den interne elektriske kontakten. Overflaten av hvert batterimodul har en klaff som plasserer modulkontakten mot kontakten inne i nisjen og påser at bare batterimoduler passer i nisjen.

Skrue fast de to (2) skruene for å feste modulen.

Plasser batterimoduler i nisjen til høyre før du fyller nisjene til venstre.

**Powersupply:** Løft powersupply og skyv den helt inn i rammen så den er i kant med rammen så den koples sammen med den interne kontakten. Det er en arm ❶ på siden av powersupply som hjelper til med å kople modulkontakten med kontakten inne i nisjen. Den låser også powersupply på plass.

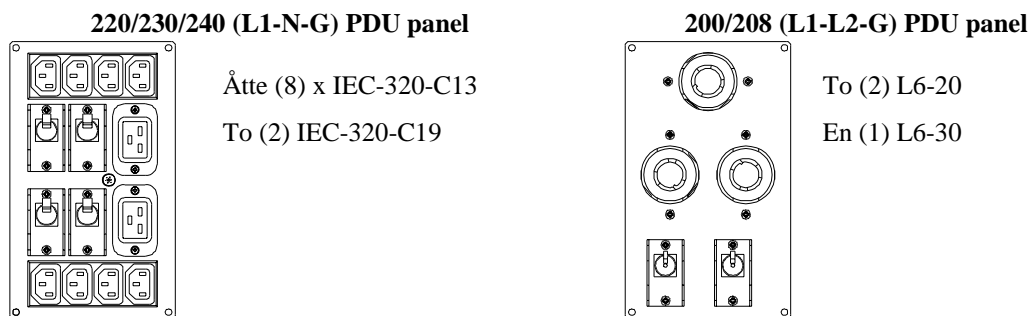
Skrue fast de to (2) skruene for å feste modulen.



Installer dekslet som kommer med apparatet over nisjene.

### Kopling av Symmetra RM til utstyret

Strøm leveres til utstyret som er koplet til strømfordistributionspanelet (PDU) på baksiden av Symmetra RM. Merkingen på bakpanelet viser vernebryter/kontaktgruppe.



**Figur 8: Kontaktpaneler**

- Kople utstyrets egen strømledningen til UPSen.
- Slå på alt utstyret som er tilkoppelt (det tilføres ikke strøm til utstyret før strømmen til Symmetra RM er slått på).
- Kople inn tilbehøret i sine kontakter. Se dokumentasjonen som kommer med tilbehøret for flere detaljer.



Denne UPSen har plass for tilbehør. Se APC webside ([apcc.com](http://apcc.com)) for hva som tilbys av tilbehør.

Hvis det er installert et standardtilbehør i denne UPSen, må du følge installasjonsinstruksjonen som kom med tilbehøret.

## APPENDIKS A: KONTROLLISTE FOR ELEKTRISK OPPLÈGG

Gå gjennom denne kontrollisten for å påse at din Symmetra RM er riktig tilkopleet.



**Påse at alle brytere (system-, vedlikeholdsby-pass- og krets-brytere for inngangskretsen og by-pass) er slått AV eller satt i standby-stilling. Skru av eller kople ifra alt utstyret som er koplet til Symmetra RM.**

**Påse at valgbryter for inngangsspenning er stilt i riktig stilling.**

1. Slå på strømmen til systemet. Mål spenningen fra inngangsblokken. Skriv ned spenningen som er målt:

**L1-L2 for 200/208 Vac** \_\_\_\_\_

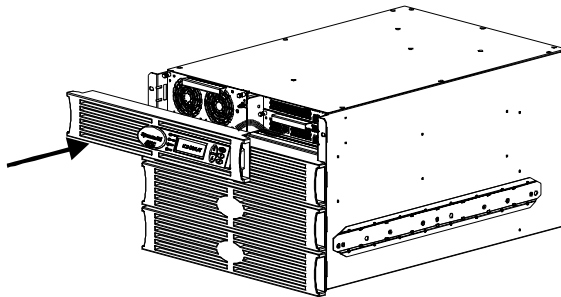
**ELLER**

**L1-Neutral for 220/230/240 Vac:** \_\_\_\_\_



**Spenningen som er målt må ligge mellom 184 og 265 V. Hvis ikke, må du ikke fortsette! Gå over installasjonen av strømkilden til inngangskoplingene. Gjenta punkt 1.**

2. Kople til PowerView fasstykke med skjerm.



3. Slå på vernebryter for inngangsstrøm og slå deretter på systembryter.



Systemet kommer til å gi fra seg noen klukkelyder idet det kommer på og kan vise feilmeldinger på PowerView skjermen. Ta ikke hensyn til disse meldingene på dette tidspunkt.

4. Trykk Escape-tasten på panelet til den første menyen vises på skjermen. Velg "Status." Trykk Enter-tasten for å åpne skjermen for spenningsstatus som vises nedenunder.

Vin	Vout	Iout
237.0	0.0	0.0A



Feillyset på skjermen vil være på. Ta ikke hensyn til dette varsellyset på dette tidspunkt.

5. Skriv ned inngangsspenningen nedenfor og sammenlign den med spenningen du målte i punkt 1. Hvis de to målingene er vesentlig forskjellige fra hverandre, må du ta kontakt med APC Symmetra teknisk støtte.

**Vin 1:** \_\_\_\_\_

6. Slå vedlikeholdsby-pass-bryter på.



Ta ikke hensyn til eventuelle LED lys eller feilmeldinger i PowerView.

Skriv ned utgangsspenningen nedenfor og sammenlign den med spenningen i Vin 1 fra punkt 5. Hvis disse målingene er vesentlig forskjellige fra hverandre, må du ta kontakt med APC Symmetra teknisk støtte.

**Rapportert utgangsspenning: Out** \_\_\_\_\_ **V** \_\_\_\_\_ **Hz**

7. Test EPO-bryter. Systembryter stilles i standby-stillingen, og systemet slår seg av fullstendig. Hvis dette ikke skjer, må du kontrollere kablingene og EPO-bryter for å påse at de er riktig installert og fungerer på riktig måte.

8. Har du vært suksessfull i å fullføre punktene fra 1 til og med 7 betyr dette at systemet er riktig installert. Slå av vernebrytere og slå av inngangsstrømmen til systemet. Sett alle tilgangspanelene på plass på rammen.

**Den elektriske installasjonen er fullført av:** \_\_\_\_\_  
\_\_\_\_\_  
\_\_\_\_\_