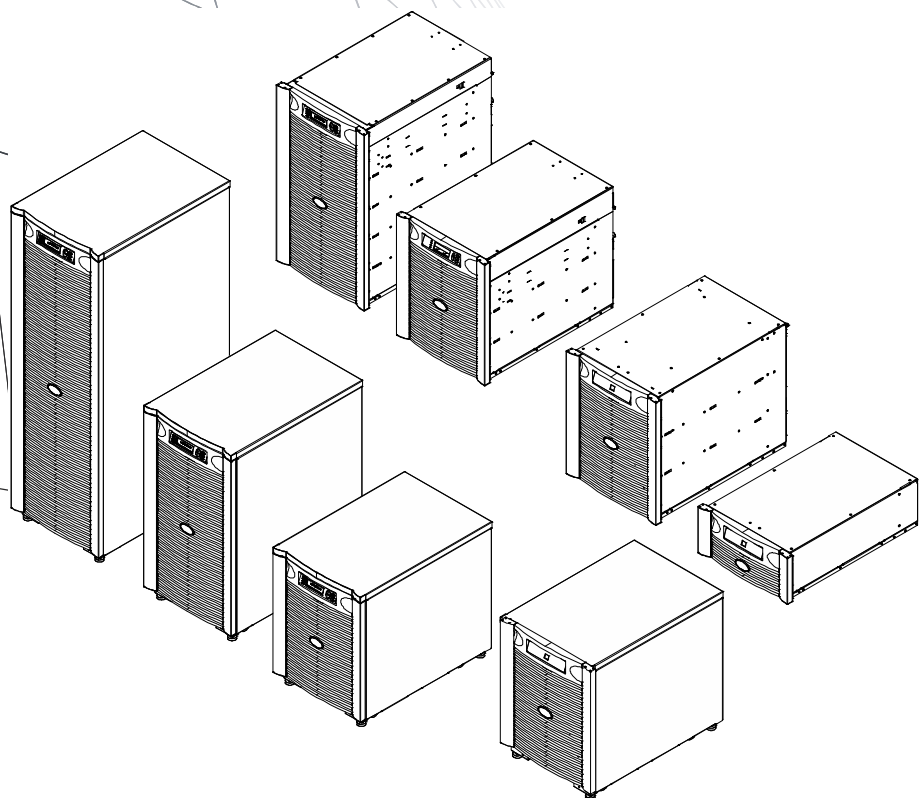


Elektrisk installation

Symmetra[®] LX Tårne Rack-montering

UPS modellerne
200 V, 4-8 kVA
208/240 V, 4-8 kVA
220/230/240 V, 4-8 kVA

200 V, 4-16 kVA
208/240 V, 4-16 kVA
220/230/240 V, 4-16 kVA



Vigtige Sikkerhedsmeddelelser

GEM DISSE INSTRUKTIONER - Denne vejledning indeholder vigtige instruktioner, som skal følges under installation og vedligeholdelse af APC™ by Schneider elektrisk udstyr og batterier.

Læs brugsanvisningen omhyggeligt Gør dig fortrolig med enheden inden du prøvet at installere, betjene, servicere eller vedligeholde den. Følgende særlige meddelelser kan forekomme flere gange i dette dokument eller på udstyret, for at advare mod potentielle farer eller for at henlede opmærksomheden på information, der tydeliggør eller forenkler en fremgangsmåde.



Tilføjelsen af dette symbol til en fare- eller advarselssikkerhedsmærke angiver, at der eksisterer elektrisk fare, der medfører personskaade, hvis instruktionerne ikke følges.



Dette er sikkerhedsalarm-symbolet. Det bruges til at gøre dig opmærksom på potentielle personskaader. Overhold alle sikkerhedsmeddelelser, der følger dette symbol for at undgå mulig personskaade eller død.

FARE

FARE antyder en farlig situation som, hvis den ikke undgås, vil resultere i dødsfald eller alvorlig skade.

ADVARSEL

ADVARSEL antyder en farlig situation som, hvis den ikke undgås, kan resultere i dødsfald eller alvorlig skade.

FORSIGTIG

FORSIGTIG antyder en farlig situation som, hvis den ikke undgås, kan resultere i mindre eller moderat skade.

BEMÆRK

BEMÆRK bruges til at gøre opmærksom på praksis der ikke forårsager fysisk skade.

Produkt Håndtering Retningslinjer



<18 kg
<40 lb



18-32 kg
40-70 lb



32-55 kg
70-120 lb



>55 kg
>120 lb



Sikkerhed og Generelle Oplysninger

inspicer indholdet efter modtagelsen.

Underret transportøren og forhandleren, hvis det er beskadiget.

- Dette udstyr er til brug på et begrænset område.
- Overhold alle nationale og lokale forskrifter om elektricitet.
- Elinstallationer skal udføres af en faglært elektriker.
- Arbejd ikke alene under farlige forhold.
- **Ændringer og rettelser til denne enhed, som ikke udtrykkeligt er godkendt af Schneider Electric IT Corporation kan ugyldiggøre garantien.**
- Denne UPS er kun beregnet til indendørs brug.
- Brug ikke denne UPS i direkte sollys i berøring med væsker, eller hvor der er meget støv eller fugtighed.
- Vær sikker ventilationsåbningerne på UPS er ikke blokeres . Giver tilstrækkelig plads til god udluftning.
- For en UPS med en fabrik installere strømkabel, forbinde UPS strømkabel direkte til en stikkontakt. Må ikke anvendes Spændingsbeskyttere eller forlængerledninger.
- Udstyret er tungt. Praksis altid sikker løfteteknik passende for vægten af udstyret.
- Batterierne er tunge. Fjern batterierne, før du installerer UPS'en og eksterne batteripakker (XLBP'er) i et stativ.
- Installer altid XLBPs nederst på i rackmonterede konfigurationer. UPS skal være anbragt over XLBPS
- Installer altid perifert udstyr ovenfor UPS i rackmonterede konfigurationer.

Elektrisk sikkerhed

- Håndter ikke noget metallisk stik, før strømmen er afbrudt.
- For modeller med fast kablet indgang skal tilslutning til strøm (elnettet) udføres af en autoriseret elektriker.
- Kun 230 V-modeller: For at opretholde overensstemmelse med den EMC direktiv for produkter, der sælges i Europa, output ledninger fastgjort til UPS må ikke overstige 10 meter i længden.
- Beskyttet jordforbundet om UPS fortsætte lækstrømmens fra belastningsudstyr (udstyr til computere). Et isolerings jordledninger er skal installeres som en del af kredse strøm at leveringer UPS. Ledningen Ledingen skal være af samme størrelse og isoleringsmateriale som jordede og ikke-jordede kredsløb med strømforsyningsledninger. Ledningen vil typisk være grøn og med eller uden en gul stribe.
- Lækstrøm for en Type A UPS med stik kan overstige 3,5 mA, når der anvendes en separat jordterminal.
- UPS input jordledninger, skal være ordentligt bundet til beskyttende jord ved tjeneste panelet.
- Hvis UPS indgangseffekt tilføres ved et separat afledt system, jordledninger skal være ordentligt bundet ved forsyningstransformerer eller omformergrupper.

Hardwire-sikkerhed

- Kontrollér, at alle strømforsyningskredsløb og lavvolts-(kontrol)-kredsløb er uden energi og låst ude før installation af kabler eller tilslutning, uanset om det er i forbindelseskassen eller til UPS'en.
- Elinstallationer skal udføres af en faglært elektriker.
- Vælg trådstørrelse og stik i henhold til nationale og lokale koder.
- Kabling skal godkendes af en lokal ledningsinspektør.
- Aflastning er påkrævet til alle ledninger (leveres med udvalgte produkter). Snap-in type aflastninger anbefales.
- Alle åbninger, der giver adgang til UPS-hardwire-terminaler, skal være tildækket. I modsat fald kan der ske personskade eller skade på udstyr.

Afladnings-sikkerhed

- UPS'en indeholder interne batterier og kan udgøre en fare for elektrisk stød, selv når de er afbrudt fra elektriske kredsløb.
- Vekselstrøms- og jævnstrøms-udgangsstikkene kan til enhver tid aktiveres ved fjernbetjening eller automatisk styring.
- Før indbygning eller eftersyn på udstyret skal du efterprøve følgende:
 - Sæt strømafbryderen på OFF-position.
 - Indstil indgangsafbryderen til OFF-positionen.
 - Afbryd batterimodulerne.
 - Afmonter eksternt batterikabinet, hvis det er leveret.
 - Afbryd strømforsyningen/grenkredsen

Batterisikring

- Ved udskiftning af batterier skal du udskifte med samme nummer og type.
- Batterier holder typisk to til fem år. Miljøfaktorernes få indvirkning batterilevetid. Forhøjet omgivende temperatur, dårlig kvalitet i elnettet og hyppige kortvarige udladninger vil afkorte batteriets levetid. Batterier skal udskiftes, inden deres levetid er slut.
- Erstat batteriet umiddelbart når UPS'en indikerer at batteriskift er nødvendig.
- APC™ by Schneider Electric bruger vedligeholdelsesfri forseglede blybatterier. ved normal anvendelse og behandling, der ikke er kontakt med interne komponent af batteriet. Overopladning, overophedning eller anden misbrug af batterier kan resultere i udladning af batteriets elektrolyt. Udsivet elektrolyt er giftig og kan være skadelig for huden og øjnene.
- FORSIGTIG: Før installation eller udskiftning af batterier, fjernes smykker som f.eks. armbåndsurre og ringe. Brug værktøj med isolerede håndtag. Høj energi igennem ledermaterialer kan medføre kraftige forbrændinger.
- FORSIGTIG: Må ikke disponerer over af batterier i en brand. Batterier kan eksplodere.
- FORSIGTIG: Åbn eller ødelæg ikke batterier. Udsivet materiale er skadeligt for hud og øjne og kan være giftigt.

Generelle Oplysninger

- Model- og serienummer er placeret på en lille, panel etiket bageste. For nogle modeller, en ekstra etiket er placeret på chassiset under fronten Glasrande.
- Altid ophugning brugte batterier.
- Ophugning emballagematerialerne eller gemme dem til genbrug..

Elektrisk installation

FARE

RISIKO FOR ELEKTRISK STØD.

- Overhold alle nationale og lokale forskrifter om elektricitet.
- El-installationer skal udføres af en faglært elektriker.
- Læs og følg alle sikkerheds- og installationsanvisninger i denne vejledning.

Manglende overholdelse af sikkerhedsanvisninger og advarsler kan resultere i materielskade, alvorlig personskade eller død.

Hardwire UPS'en

FORSIGTIG

RISIKO FOR ELEKTRISK STØD.

- Afbryd strømafbryderen til strømforsyningen, før du installerer eller servicerer enheden eller tilsluttet udstyr.
- Afbryd udstyr fra enheden, før du servicerer alt udstyr.
- Vekselstrøms- og jævnstrøms-udgangsstikkene kan til enhver tid aktiveres ved fjernbetjening eller automatisk styring.
- Brug ikke UPS'en som sikkerhedsafbryder.

Manglende overholdelse af disse instruktioner kan resultere i mindre eller moderat personskade.

FORSIGTIG

RISIKO FOR ELEKTRISK STØD.

- Overhold alle nationale og lokale forskrifter om elektricitet.
- Kabling skal udføres af en faglært elektriker.
- Kabeltværsnit skal overholde krævet strømkapacitet og nationale og lokale elektriske love.
- Brug Snap-In-belastningsafloadninger, der følger med enheden.
- UPS'en skal tilsluttes til en grenkreds, der er udstyret med en afbryder, som er angivet som angivet i nedenstående tabeller.
- Benyt det anbefalede inputterminal-skrue-moment. Se kablingstabellen.
- Når hardwiring er afsluttet, skal alle åbninger i hardwire-samlingen være dækket.

Manglende overholdelse af disse instruktioner kan resultere i mindre eller moderat personskade.

Hardwire UPS'en, fortsat

220/230/240 V Valgbar

Indgangstilslutninger				
Maksimal belastning	Metode	Spænding (Vac)	Kredsløbsafbr yder rating*	Tilslutning
8 kVA	Kablet (Standard på tower- og rackmonterede enheder)	1-fase 220, 230, 240 3-fase 380, 400, 415	50 A	<ul style="list-style-type: none"> • Ekstern kredsløbsafbryder • #6 AWG (16 mm²) • Moment 40 in-lb (4,5 Nm) • 1-fase: 3 ledning, L1-N-G • 3-fase: 5 ledning, L1-L2-L3-N-G
16 kVA	Kablet (Standard på tower- og rackmonterede enheder)	1-fase 220, 230, 240 3-fase 380, 400, 415	100 A	<ul style="list-style-type: none"> • Ekstern kredsløbsafbryder • #3 AWG (25 mm²) • Moment 40 in-lb (4,5 Nm) • 1-fase: 3 ledning, L1-N-G • 3-fase: 5 ledning, L1-L2-L3-N-G
Udgangstilslutninger				
Maksimal belastning	Metode	Spænding (Vac)	Kredsløbsafbr yder rating*	Tilslutning
8 kVA	Kablet (Standard på tower- og rackmonterede enheder)	220 230 240	50 A	<ul style="list-style-type: none"> • Ekstern kredsløbsafbryder • #6 AWG (16 mm²) • Moment 40 in-lb (4,5 Nm) • 1-fase: 3 ledning, L1-N-G
	Udgangsstik (Standard på rackmonterede enheder)	220 230 240		<ul style="list-style-type: none"> • 6 (IEC 320 C19) stik med 6 (15 A, 250 V) kredsløbsafbrydere • 8 (IEC 320 C13) stik med 2 (10 A 250 V) kredsløbsafbrydere
16 kVA	Kablet (Standard på tower- og rackmonterede enheder)	220 230 240	100 A	<ul style="list-style-type: none"> • Ekstern kredsløbsafbryder • #3 AWG (25 mm²) • Moment 40 in-lb (4,5 Nm) • 1-fase: 3 ledning, L1-N-G
	Udgangsstik (Standard på rackmonterede enheder)	220 230 240		<ul style="list-style-type: none"> • 10 (IEC 320 C19) stik med 10 (15 A, 250 V) kredsløbsafbrydere • 8 (IEC 320 C13) stik med 2 (10 A 250 V) kredsløbsafbrydere

* Anbefalet

Hardwire UPS'en, fortsat

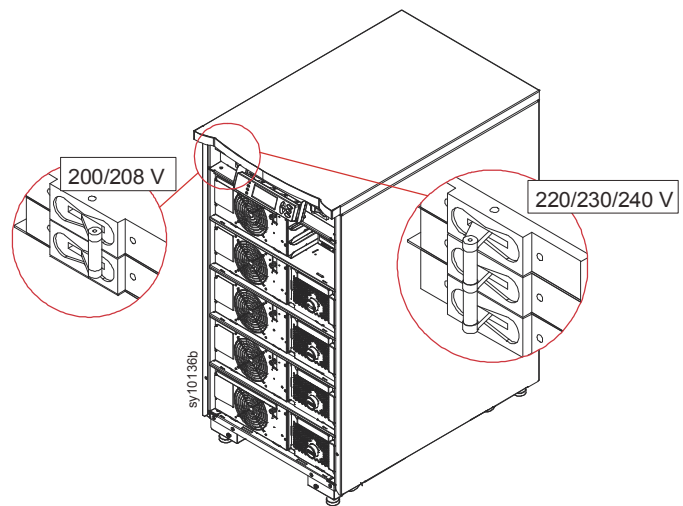
200/208/240 V Valgbar

Indgangstilslutninger				
Maksimal belastning	Metode	Spænding (Vac)	Kredsløbsafbryder rating*	Tilslutning
8 kVA	Kablet (Standard på tower- og rackmonterede enheder)	200, 208 eller 240	50 A	<ul style="list-style-type: none"> • Ekstern kredsløbsafbryder • #6 AWG (14 mm² Japan) • Moment 40 in-lb (4,5 Nm) • 4 ledning (L1-L2-N-G)
16 kVA	Kablet (Standard på tower- og rackmonterede enheder)	200, 208 eller 240	100 A	<ul style="list-style-type: none"> • Ekstern kredsløbsafbryder • #3 AWG (22 mm² Japan) • Moment 40 in-lb (4,5 Nm) • 4 ledning (L1-L2-N-G)
Udgangstilslutninger				
Maksimal belastning	Metode	Spænding (Vac)	Kredsløbsafbryder rating*	Tilslutning
8 kVA	Kablet (Standard på tower- og rackmonterede enheder)	100/220, 120/208, eller 120/240	50 A	<ul style="list-style-type: none"> • Ekstern kredsløbsafbryder • #6 AWG (14 mm² Japan) • Moment 40 in-lb (4,5 Nm) • 4 ledning (L1-L2-N-G)
	Udgangsstikdåser (Standard på rack-monterede enheder)	100/220, 120/208, eller 120/240		<ul style="list-style-type: none"> • 2 (L14-30R) • 4 (L5-20R)
16 kVA	Kablet (Standard på tower- og rackmonterede enheder)	100/220, 120/208, eller 120/240	90 A	<ul style="list-style-type: none"> • Ekstern kredsløbsafbryder • #3 AWG (22 mm² Japan) • Moment 40 in-lb (4,5 Nm) • 4 ledning (L1-L2-N-G)
	Udgangsstikdåser (Standard på rack-monterede enheder)	100/220, 120/208, eller 120/240		<ul style="list-style-type: none"> • 4 (L14-30R) • 8 (L5-20R)

* Anbefalet

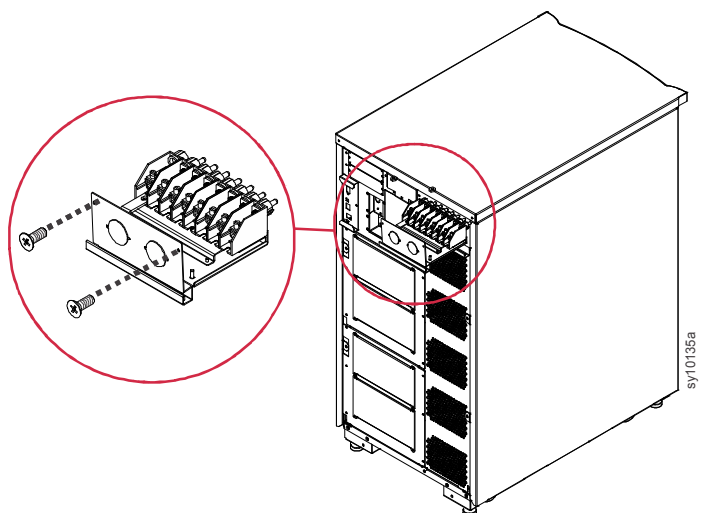
Hardwire UPS'en, fortsat

Sæt indgangsafbryderen på OFF-positionen.



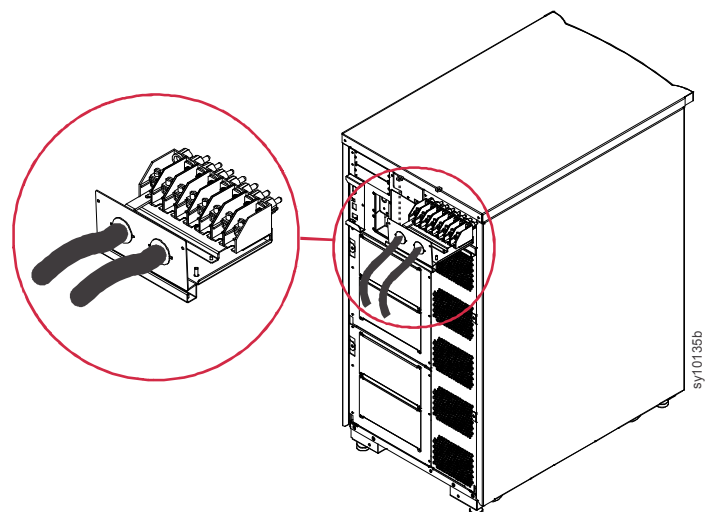
Fjern de to skruer, der fastgør
vekselstrømsbakken til UPS-chassiset.

Skub vekselsstrømsbakken ud af UPS'en.



Indsæt det indføringsrør gennem
spændehullerne i vekselsstrømsbakken.

Fastgør ledningen til vekselsstrømsbakken
med passende ledningsklemmer.



Hardwire UPS'en, fortsat

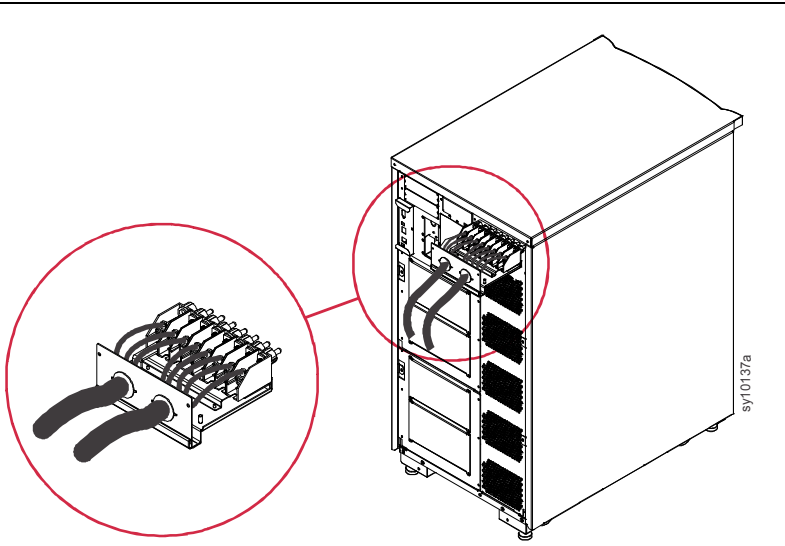
Brug passende kabeltværsnit som henvist til i tabellen i begyndelsen af dette kapitel.

Indsæt de passende størrelsesindgangs- og udgangskabler gennem ledningerne og ind i vekselstrømsbakken.

Når ledningerne går gennem indgangene, skal du tilslutte indgangs- og udgangskablerne til de relevante terminaler.

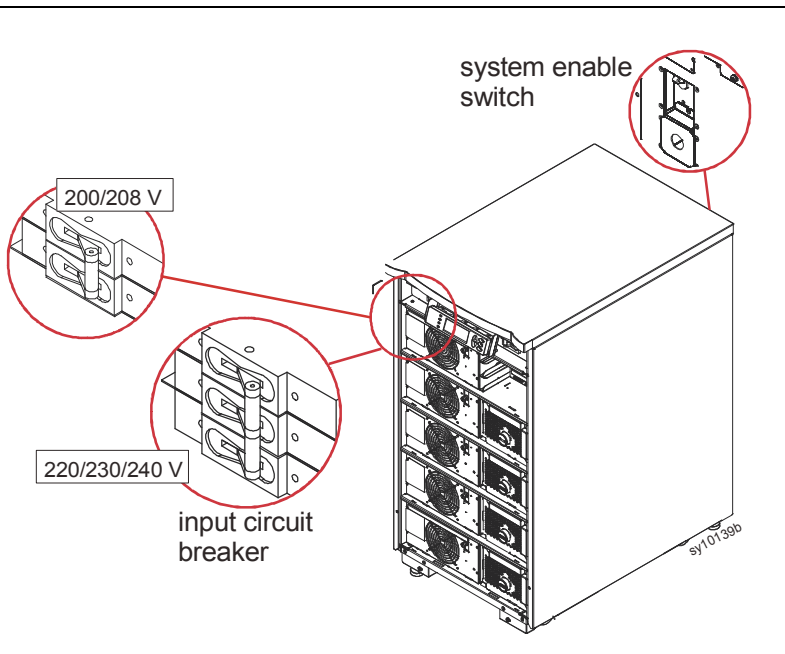
Se etiketten på UPS'en eller tabellen i begyndelsen af dette kapitel.

Fastgør ledningerne med drejningsmoment, der refereres i tabellen i begyndelsen af dette kapitel.

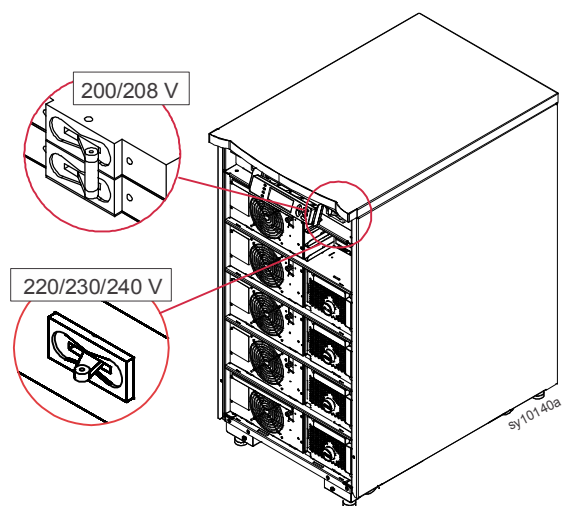


For at teste hardwire-forbindelser:
Tænd for utility-strømforsyningen.
Tænd for indgangsafbryderen og systemaktiveringsafbryderen.

Hvis Vin-værdien på UPS-displayet ikke falder sammen med grenspændingen, skal du kontrollere indgangskablerne.



For at teste udgangskablerne, skal du tænde for vedligeholdelsesomskifteren.



Når du har verificeret hardwirede-forbindelser, skal du slukke for indgangsafbryderen og vedligeholdelsesomkoblingsomskifteren.

Tilslut nødstrøm slukket

⚠ FARE

RISIKO FOR ELEKTRISK STØD.

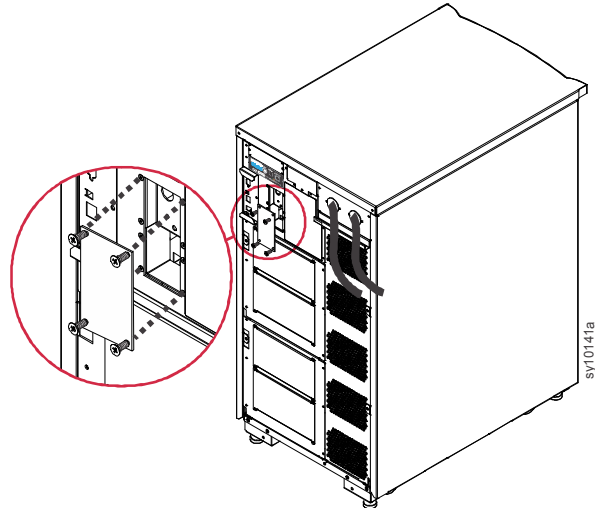
- Overhold alle nationale og lokale forskrifter om elektricitet.
- Kabling skal udføres af en faglært elektriker.
- Læs og følg alle sikkerheds- og installationsanvisninger i denne vejledning.
- Tilslut en fjernbetjent nødstrømsafbryder

Manglende overholdelse af sikkerhedsanvisninger og advarsler kan resultere i materielskade, alvorlig personskade eller død.

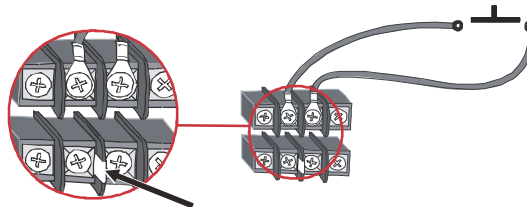
En fjernbetjent nødstop(REPO)-kontakt skal installeres.

Se Symmetra LX Sikkerheds- og Generel Information Guide til REPO krav og detaljerede sikkerhedsinstruktioner.

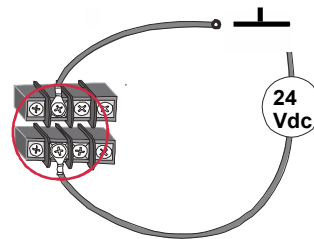
Fjern strømafbryderens adgangspanel.



For en installation, der bruger en ekstern kontakt, skal du tilslutte REPO-kontakten til en eksisterende jumper.



For en installation, der skal bruge en kontakt og en 24 V ekstern strømforsyning, skal du fjerne jumperen og tilslut REPO-kontakten med et kabel og ringslange til den eksterne strømforsyning.



Ekstra tilbehør

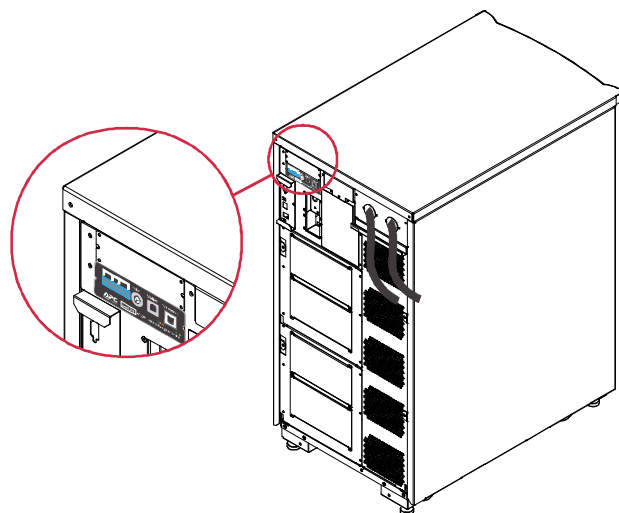
NMC tilbehørskort

Et valgfrit tilbehørskort er tilgængeligt med nogle konfigurationer.

Nogle konfigurationer inkluderer et ekstra styrings-tilbehørskort.

Installer administrations-tilbehørskortet i den tomme plads på bagsiden af UPS'en.

En installationsvejledning er inkluderet med styrings-tilbehørskortet.



PDU-paneler og belastningsforbidelse

Et valgfrit PDU-panel er tilgængeligt med nogle konfigurationer.

En installationsvejledning er inkluderet med det valgfri-PDU-panel.

En belastning kan tilsluttes direkte til UPS'en ved hjælp af udgangsstikkene på PDU-panelet.

Sørg for, at den samlede belastning, der er tilsluttet et PDU-panel, ikke overstiger grenafbryderens rating for PDU-panelet.

APC™ ved Schneider Electric

Verdensomspændende kundesupport

Kundesupport til dette eller enhver anden Symmetra® ved Schneider Electric-produkt er tilgængelig uden beregning på en af følgende måder:

- Besøg APC ved Schneider Electric hjemmeside www.apc.com for at få adgang til dokumenter i APC Knowledge Base og sende anmodninger om kundesupport.
 - **www.apc.com** (Virksomhedens hovedkvarter)
Opret forbindelse til lokaliserede APC ved Schneider Electric-websteder til bestemte lande, som hver indeholder oplysninger om kundesupport.
 - **www.apc.com/support/**
Global support-søgning i APC Knowledge Base og brug af e-support.
- Kontakt APC ved Schneider Electric Kundesupport Center via telefon eller e-mail.
 - Lokale, landespecifikke centre: gå til **www.apc.com/support/contact** for kontaktoplysninger.
 - For information om, hvordan du modtager lokal kundesupport, kontakt APC ved Schneider Electrics repræsentant eller anden distributør, som du købte din APC ved Schneider Electric produkt.

© 2018 APC ved Schneider Electric. APC, APC-logo, Smart -UPS og Symmetra tilhører Schneider Electric Industries SAS eller deres affilierede firmaer. Alle andre varemærker er de respektive ejere.