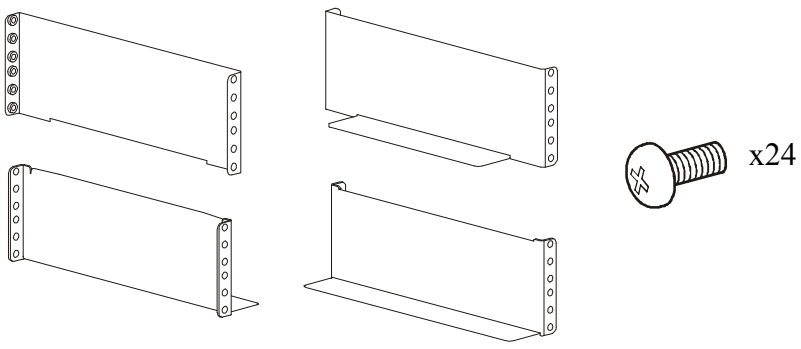
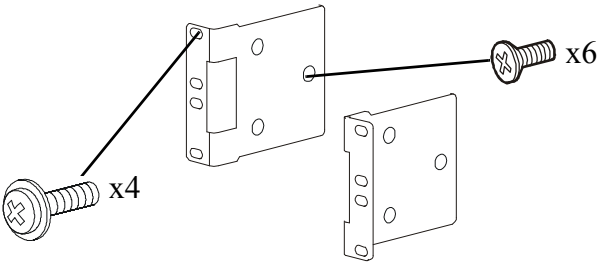
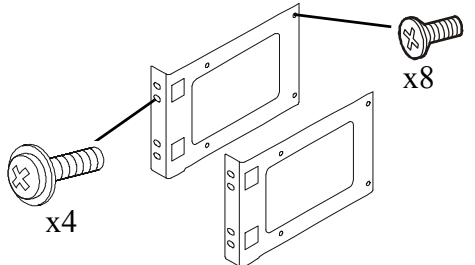
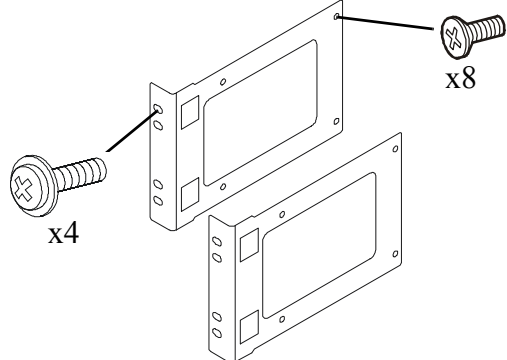
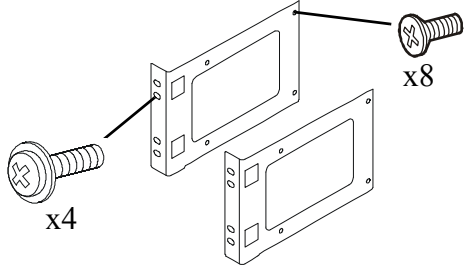


Руководстве по монтажу комплекта направляющих для установки в стойку с 2 опорами Smart-UPS™ On-Line SRT

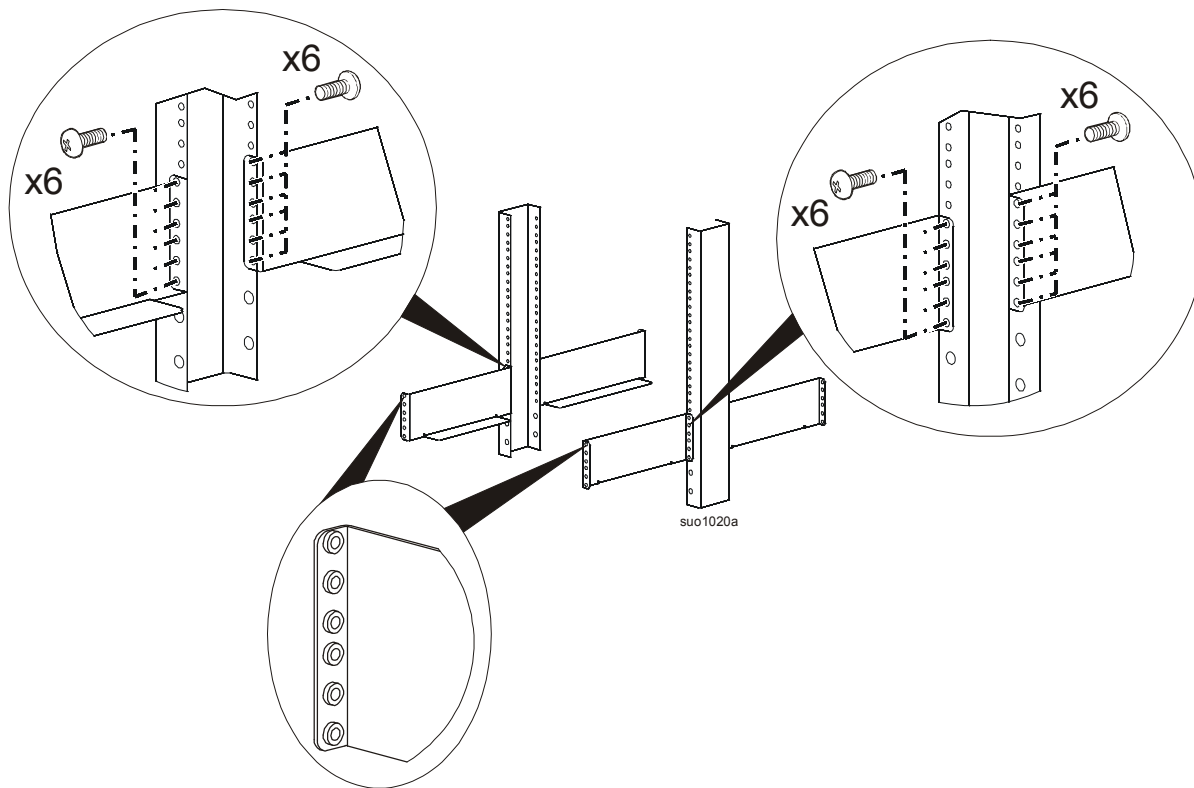
Комплектность

Проверьте комплектацию при получении. В случае обнаружения повреждений уведомите об этом транспортное агентство и поставщика.

<p>Все модели</p> <ul style="list-style-type: none"> • 2 пары направляющих • 24 винтов с округленной головкой 	
<p>SRT1000/SRT1500 и SRT2200/SRT3000, модели 2U</p> 	<p>SRT5K, модели 3U и внешние блоки батарей SRT</p> 
<p>SRT6K, модели 4U</p> 	<p>SRT8K/SRT10K, модели 6U</p> 

Установка направляющих в стойку с 2 опорами

Самоконтрящиеся гайки имеются с одной стороны обеих направляющих. Установите эти направляющие таким образом, чтобы самоконтрящаяся гайка была направлена к передней стороне стойки с 2 опорами.



ИБП SRT1000/SRT1500/SRT2200/SRT3000

Примечание: внешний вид моделей UPS и внешних батарейных блоков (XLBP) в действительности может отличаться от тех, что изображены на рисунках. Процесс монтажа одинаков для всех моделей.

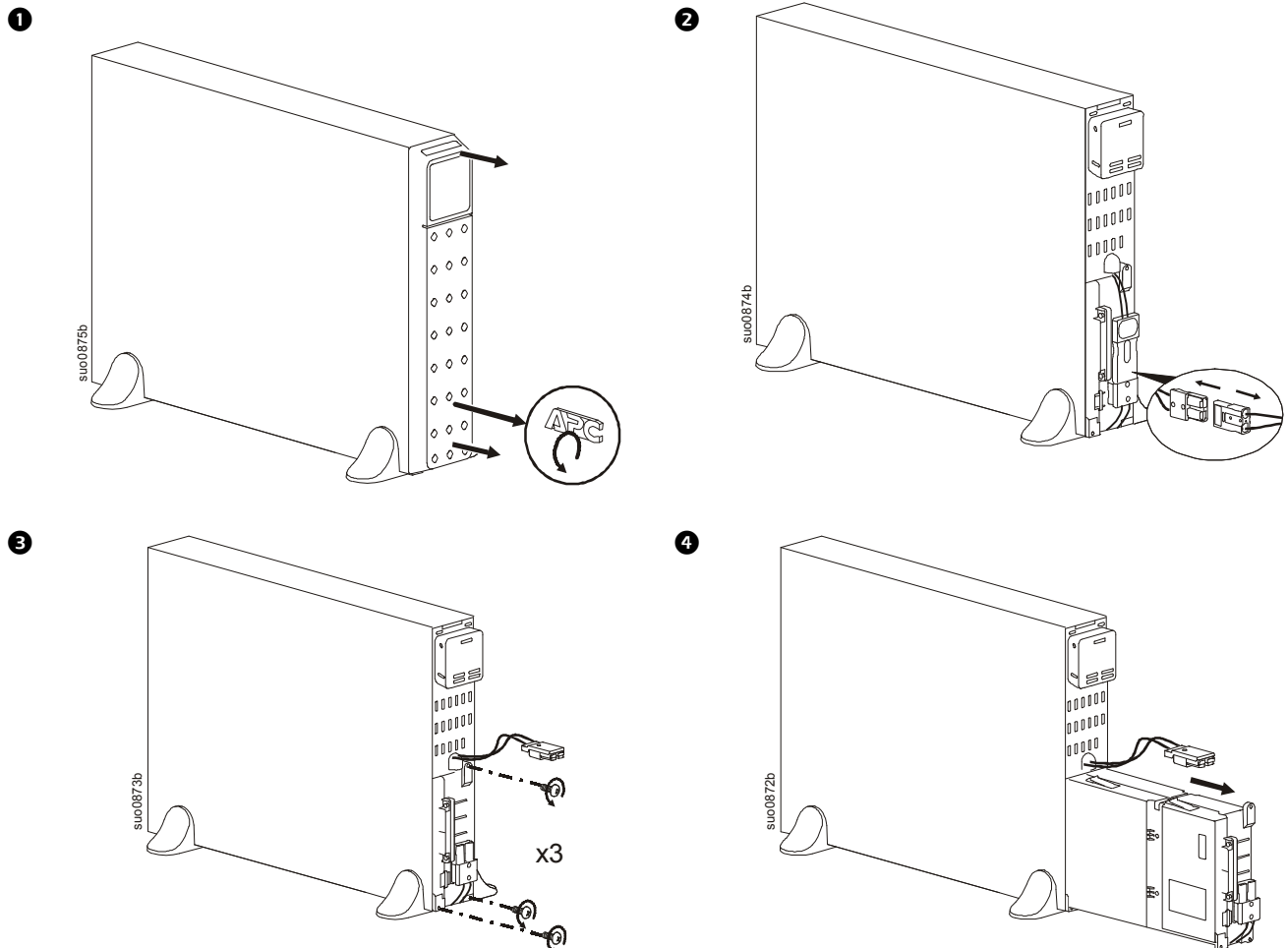
⚠ ВНИМАНИЕ

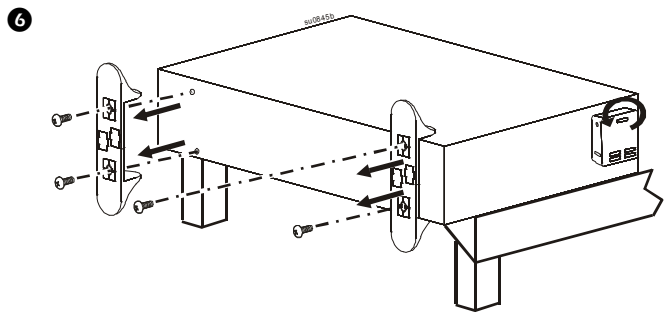
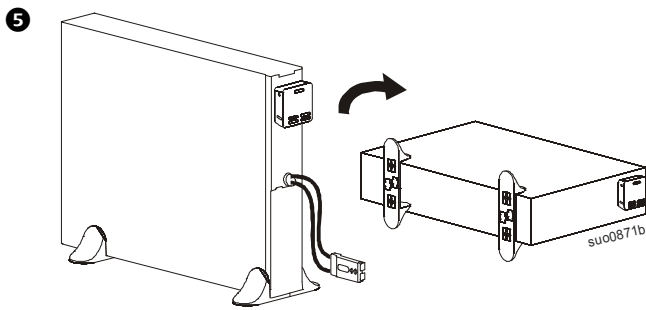
ПОВРЕЖДЕНИЕ ОБОРУДОВАНИЯ, ТРАВМЫ ПЕРСОНАЛА

- Оборудование имеет большую массу. Каждый модуль батареи APCRBC152 весит 16,4 кг (36,2 фунта), а каждый модуль батареи APCRBC141 весит 12,5 кг (27,6 фунта). Вес каждого батарейного модуля APCRBC155 составляет 11 кг. (24,25 фунта).
- Всегда применяйте безопасные методы подъема, соответствующие весу оборудования.
- Перед началом установки ИБП отсоедините блоки батарей.
- Чтобы извлечь или установить модуль батарей в устройство, держитесь за ручку модуля батарей.
- Не используйте ручку для подъема и перемещения блока батарей.
- Положите ИБП на стол, чтобы снять кронштейны-стабилизаторы.
- Всегда устанавливайте ИБП в нижней части стойки.
- Всегда устанавливайте внешние батарейные блоки в стойке под ИБП.

Несоблюдение этих инструкций может привести к повреждению изделия или травме легкой или средней степени тяжести.

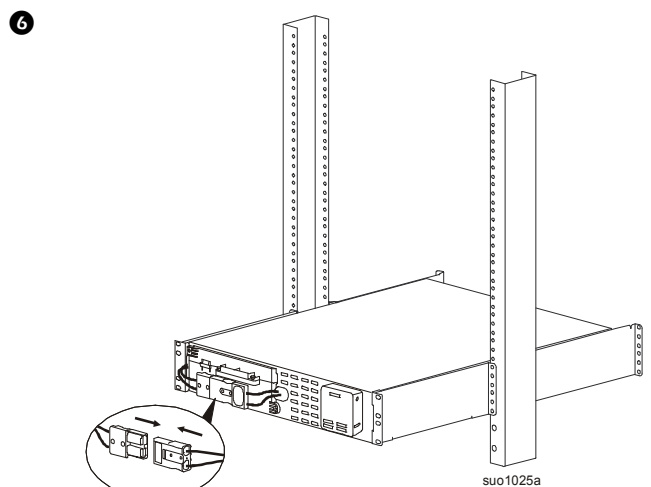
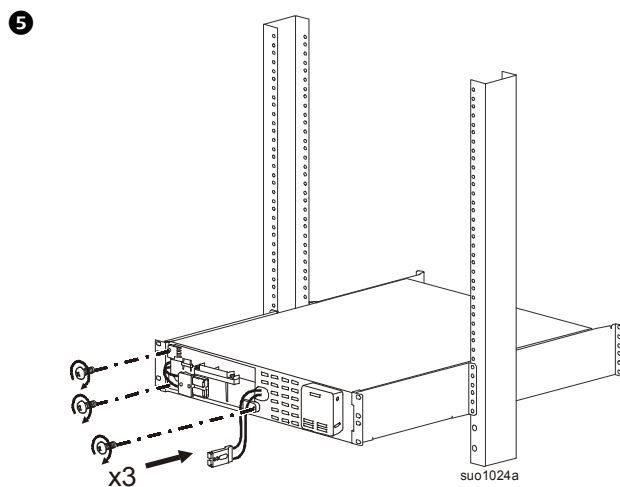
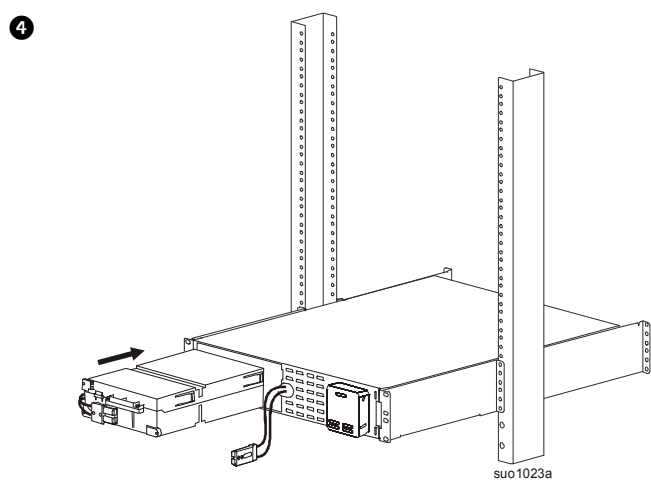
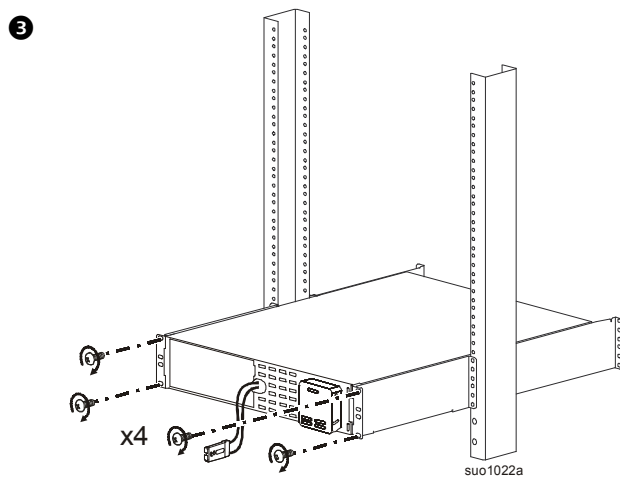
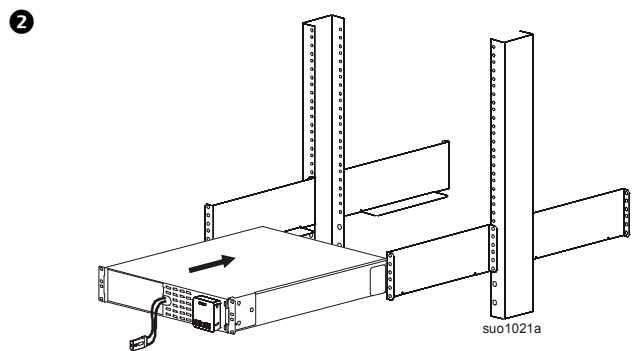
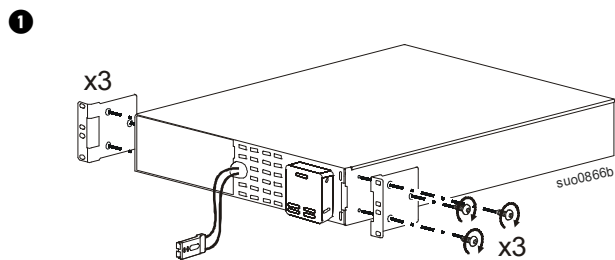
Изменение вертикальной конфигурации на конфигурацию для монтажа в стойку



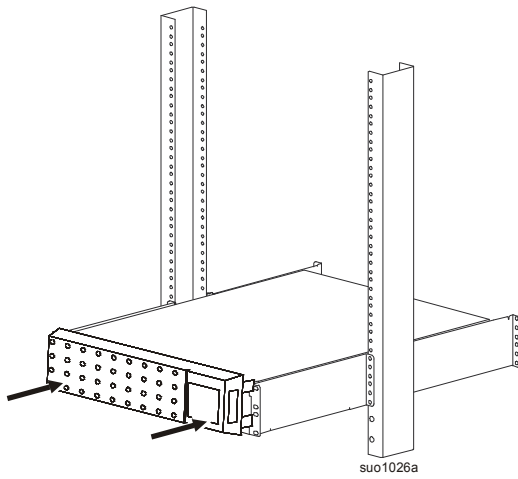


Установка ИБП SRT1000/SRT1500/SRT2200/SRT3000 в стойку

Для установки направляющих см. раздел “Установка направляющих в стойку с 2 опорами” на стр. 2.

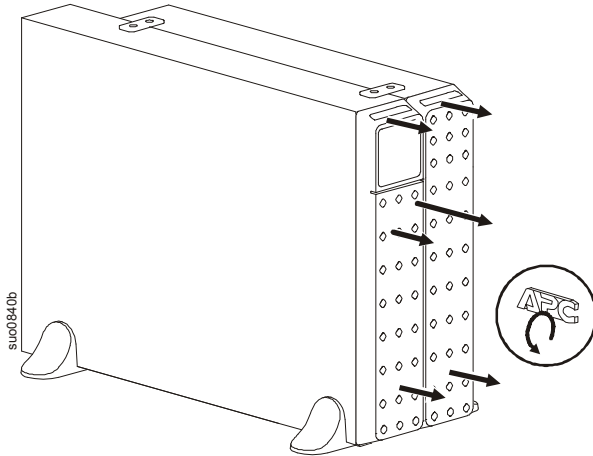


7

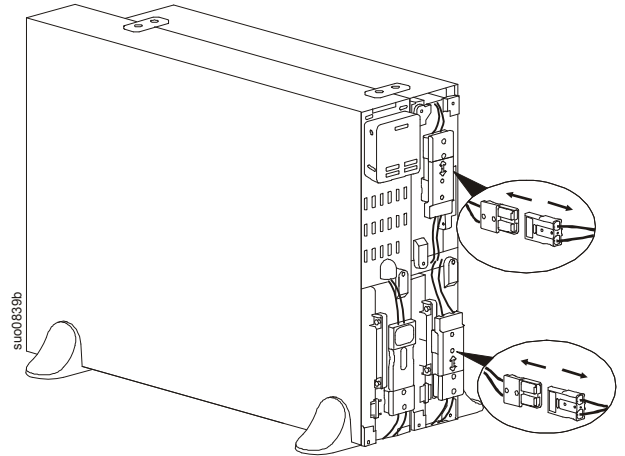


ИБП SRT1000/SRT1500/SRT2200/SRT3000 с одним внешним блоком батарей

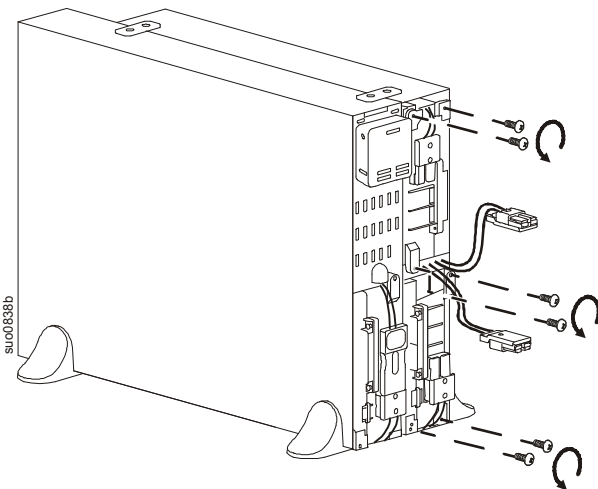
1



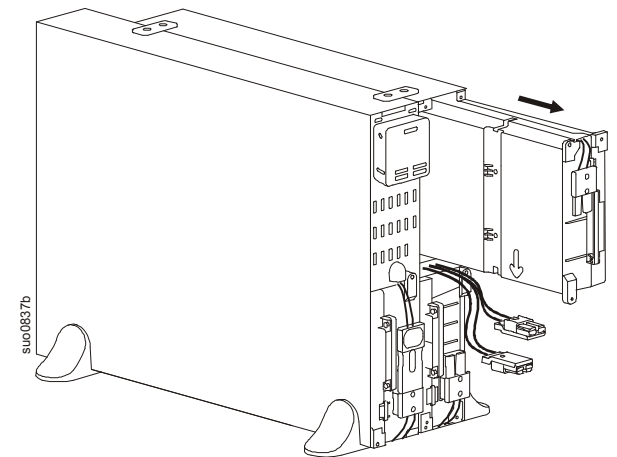
2



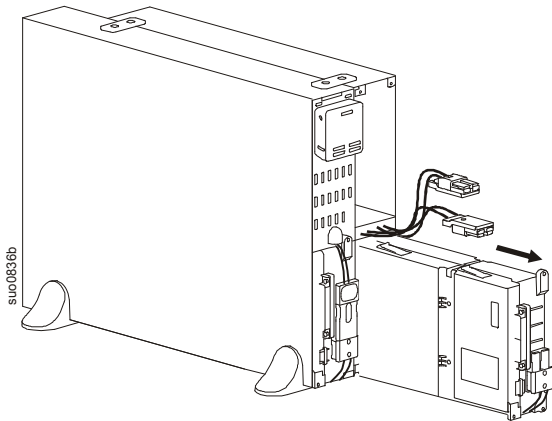
3



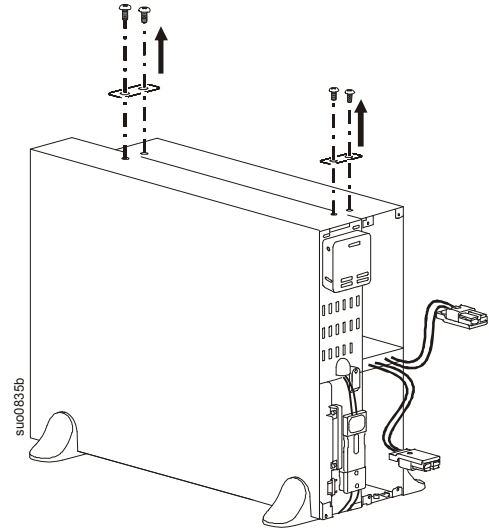
4



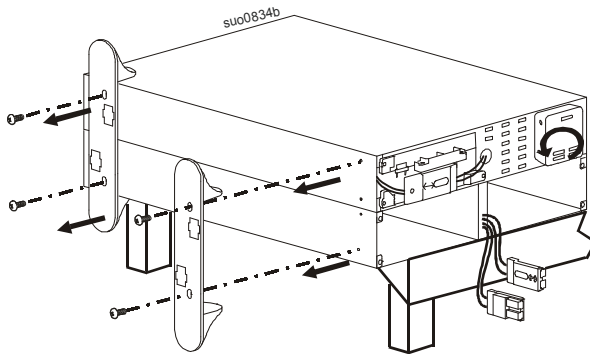
5



6 Отсоедините и снимите модуль батарей с ИБП. См. раздел “Изменение вертикальной конфигурации на конфигурацию для монтажа в стойку” на стр. 3.



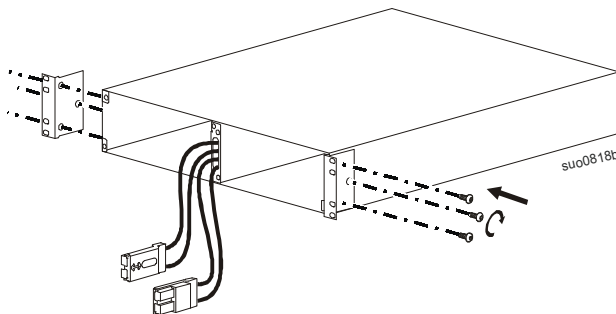
7



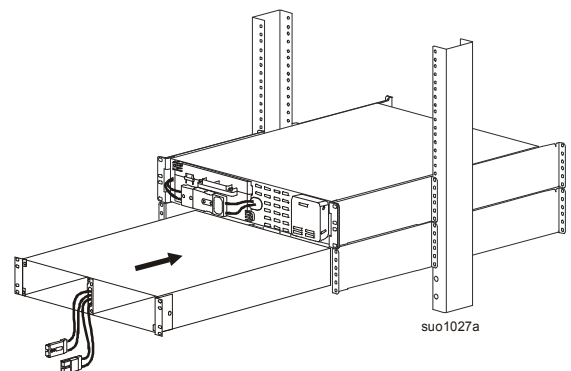
Установка ИБП SRT1000/SRT1500/SRT2200/SRT3000 с одним внешним блоком батарей в стойку

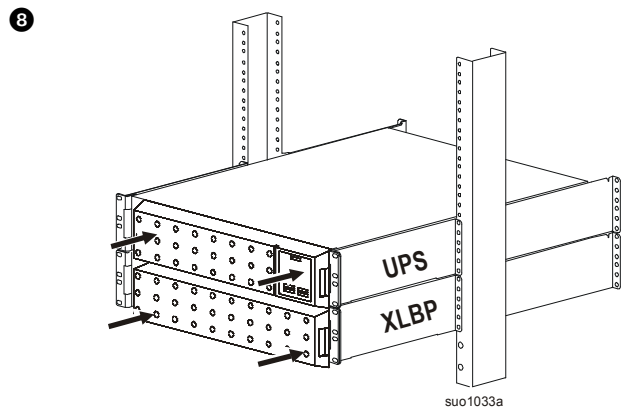
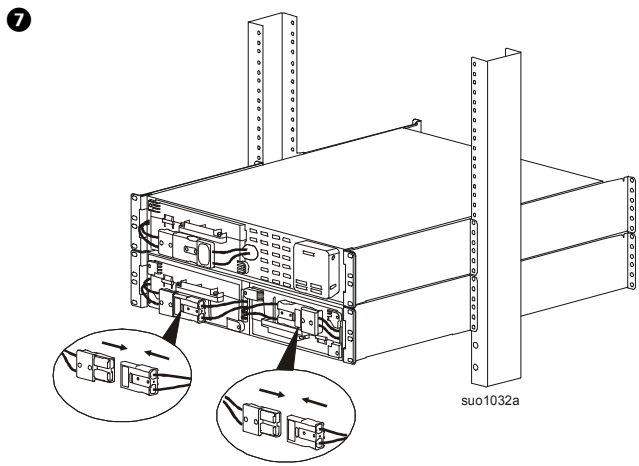
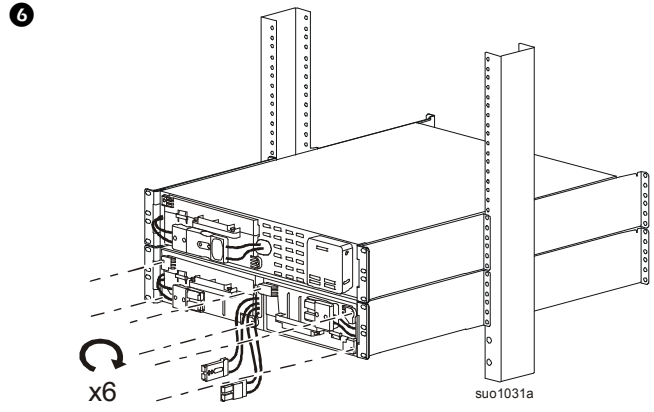
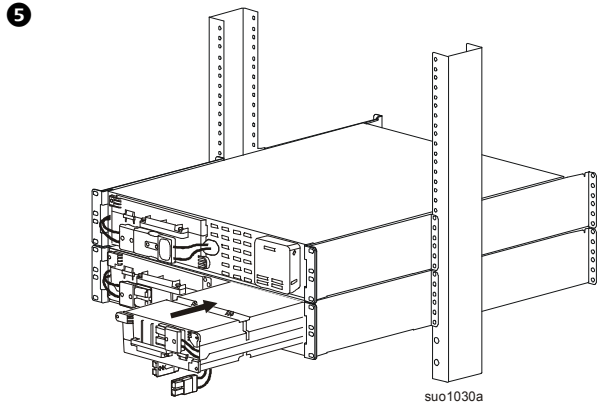
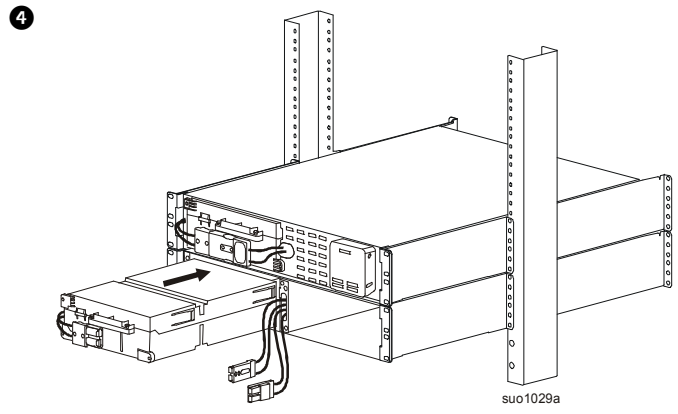
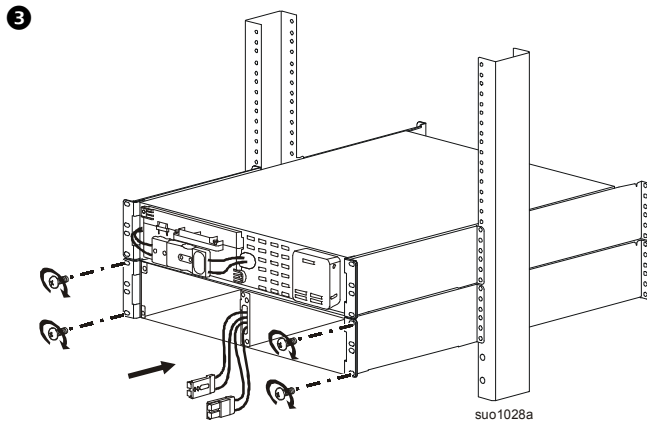
Для установки направляющих см. раздел “Установка направляющих в стойку с 2 опорами” на стр. 2.

1



2





ИБП SRT5K/SRT6K

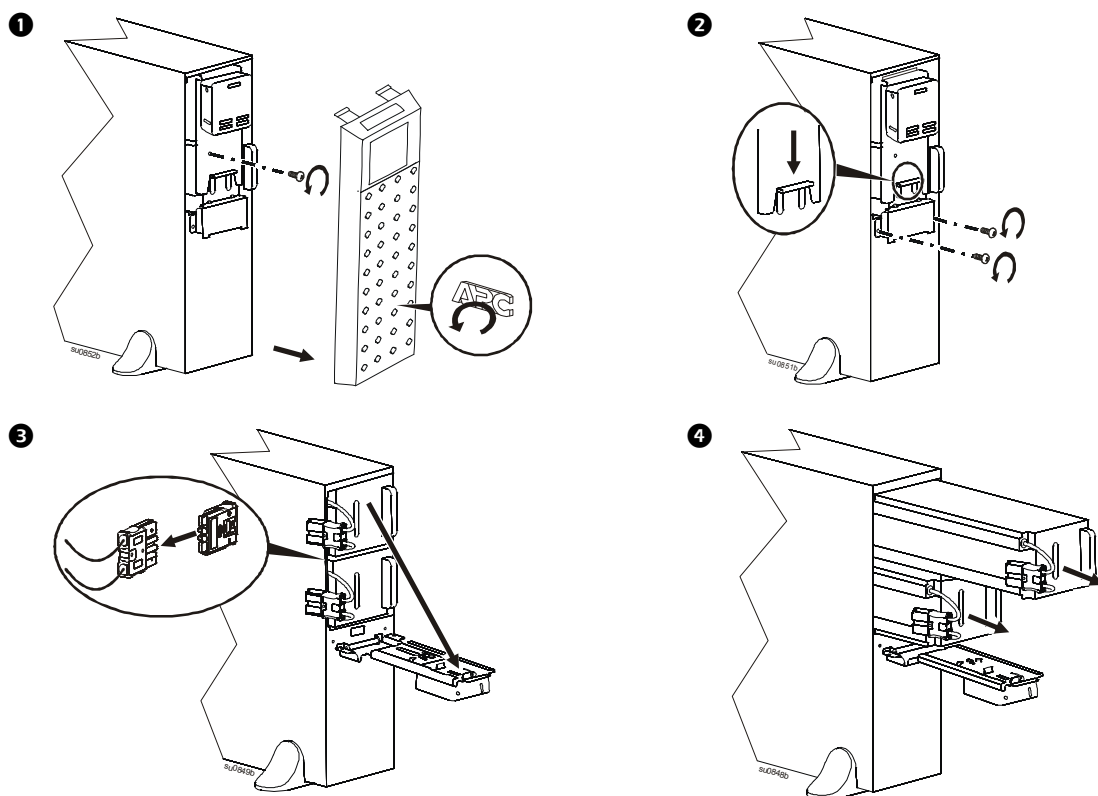
⚠ ВНИМАНИЕ

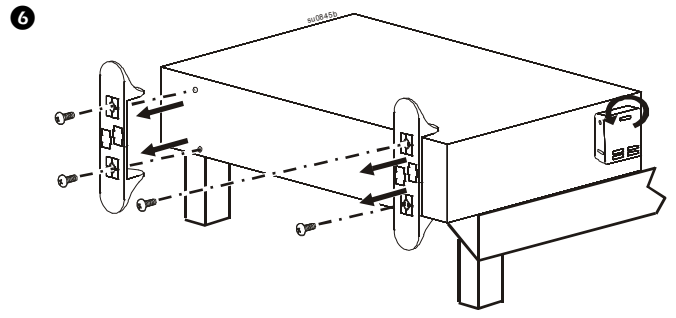
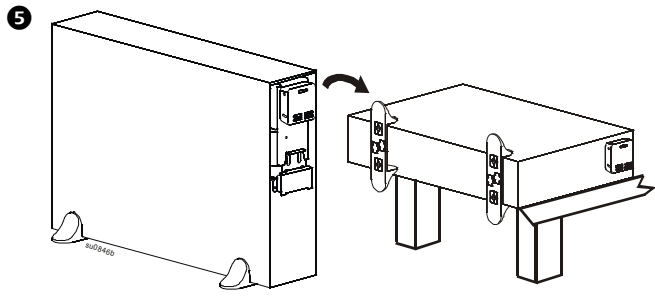
ПОВРЕЖДЕНИЕ ОБОРУДОВАНИЯ, ТРАВМЫ ПЕРСОНАЛА

- Оборудование имеет большую массу. Каждый модуль батарей APCRBC140 весит 17 кг (37 фунтов).
- Всегда применяйте безопасные методы подъема, соответствующие весу оборудования.
- Перед началом установки ИБП отсоедините блоки батарей.
- Чтобы извлечь или установить модуль батарей в устройство, держитесь за ручку модуля батарей.
- Не используйте ручку для подъема и перемещения блока батарей.
- Положите ИБП на стол, чтобы снять кронштейны-стабилизаторы.
- Всегда устанавливайте ИБП в нижней части стойки.
- Всегда устанавливайте внешние батарейные блоки в стойке под ИБП.

Несоблюдение этих инструкций может привести к повреждению изделия или травме легкой или средней степени тяжести.

Изменение вертикальной конфигурации на конфигурацию для монтажа в стойку

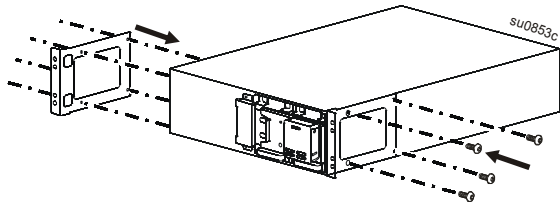




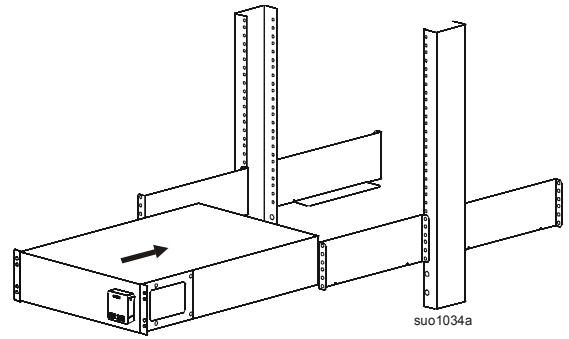
Установка ИБП SRT5K/SRT6K в стойку

Для установки направляющих см. раздел “Установка направляющих в стойку с 2 опорами” на стр. 2.

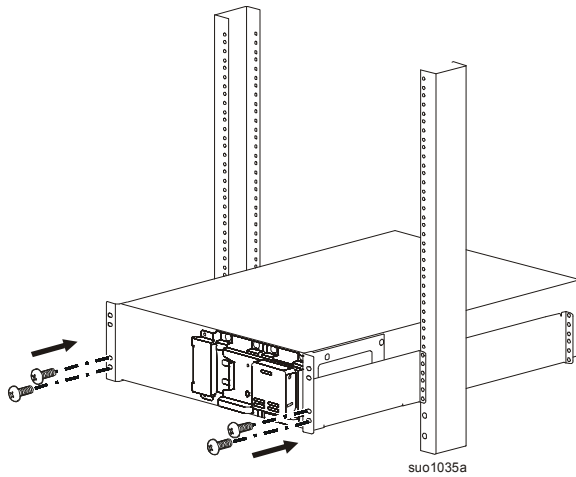
1



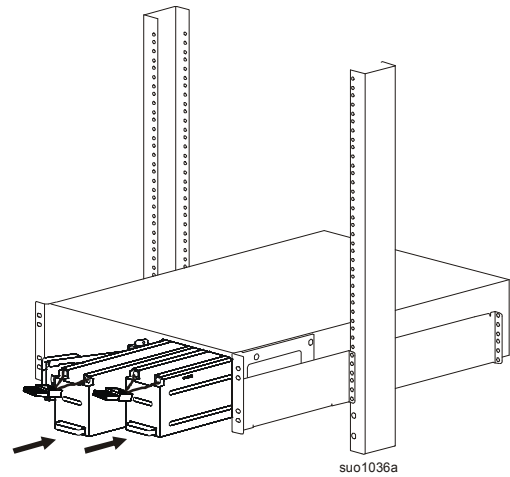
2



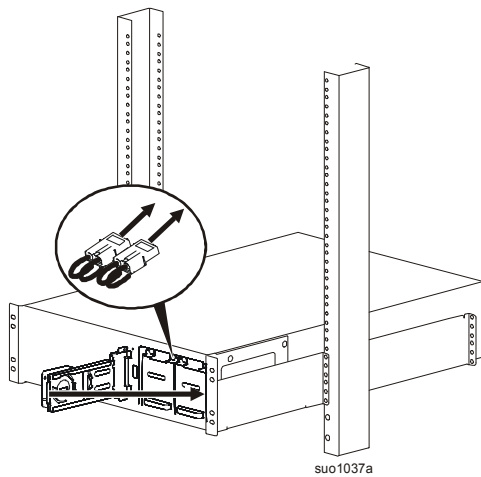
3



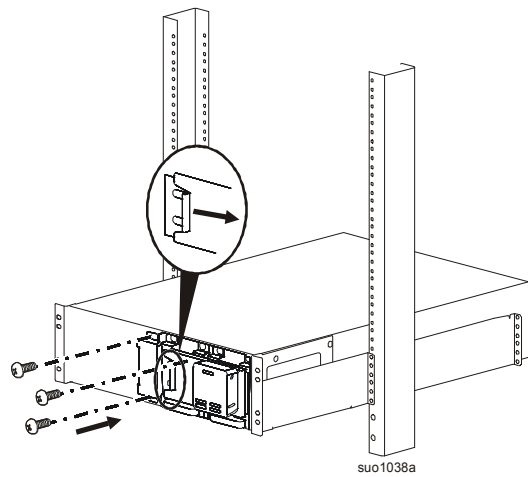
4



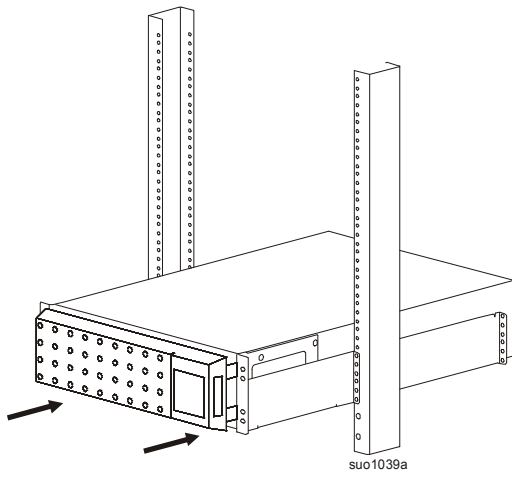
5



6

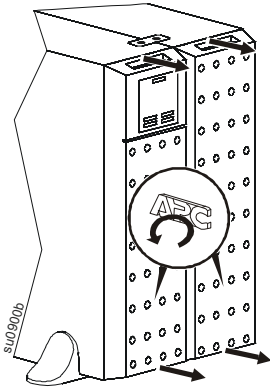


7

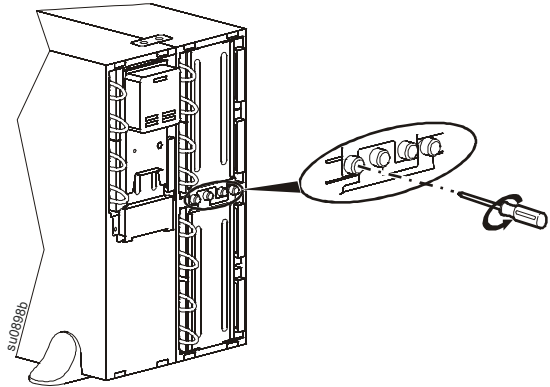


ИБП SRT5K/SRT6K с одним внешним блоком батарей

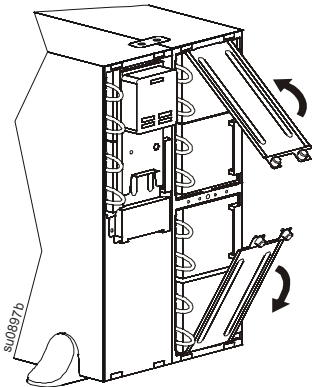
1



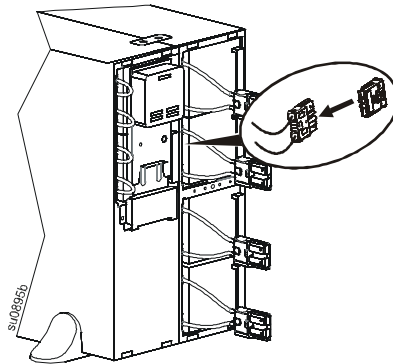
2

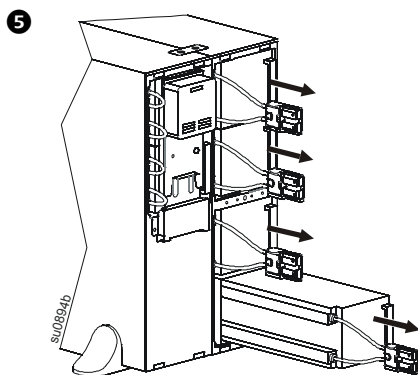


3

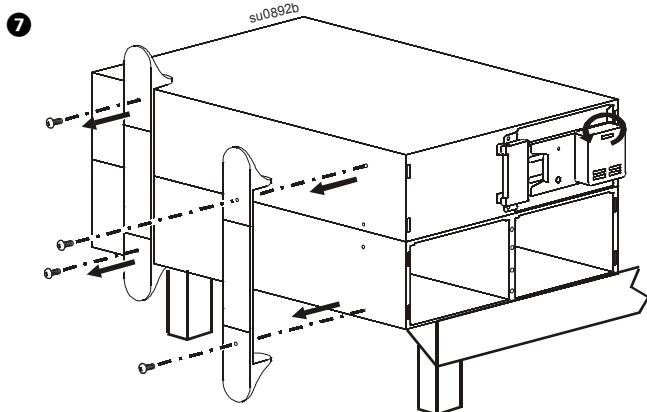
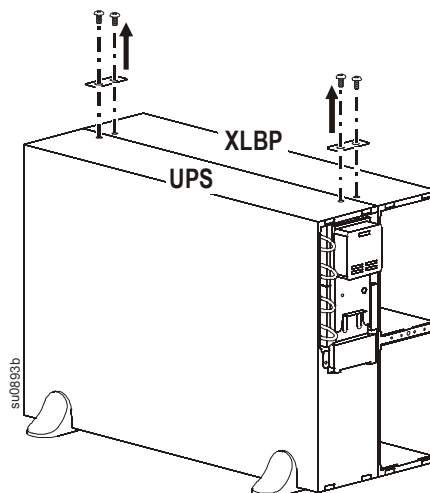


4





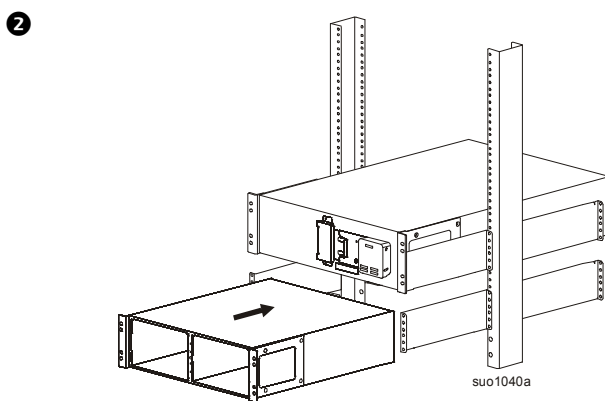
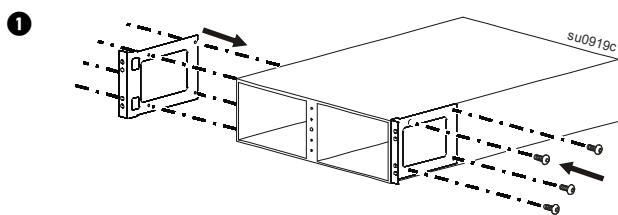
- 6 Отсоедините и снимите модуль батарей с ИБП. См. раздел “Изменение вертикальной конфигурации на конфигурацию для монтажа в стойку” на стр. 14.



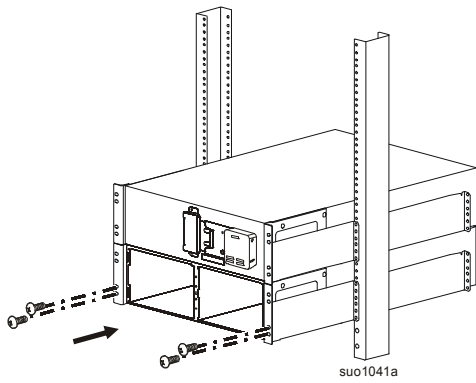
Установка ИБП SRT5K/SRT6K с одним внешним блоком батарей в стойку

Процесс установки внешнего блока батарей с ИБП моделей SRT8K/SRT10K идентичен процессу установки, описанному для моделей SRT5K/SRT6K.

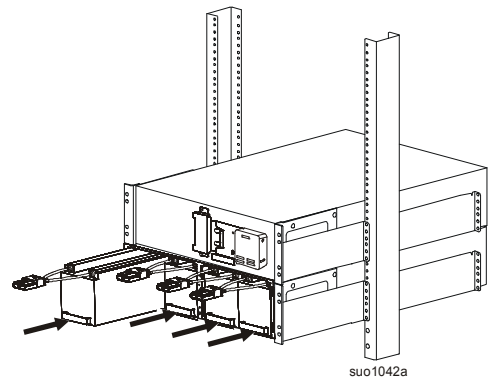
Для установки направляющих см. раздел “Установка направляющих в стойку с 2 опорами” на стр. 2.



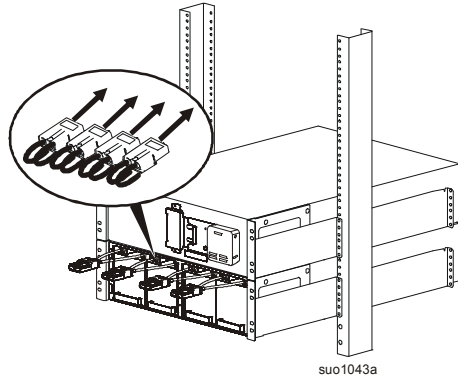
3



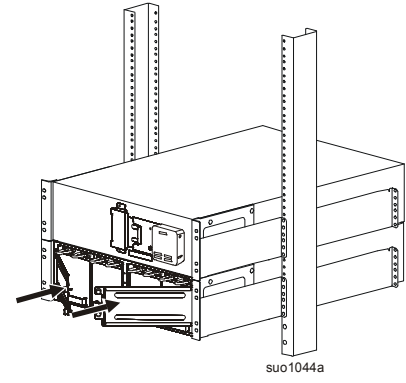
4



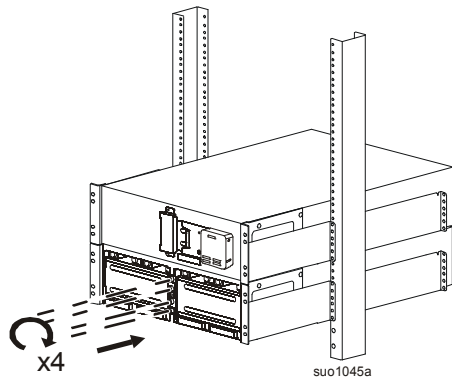
3



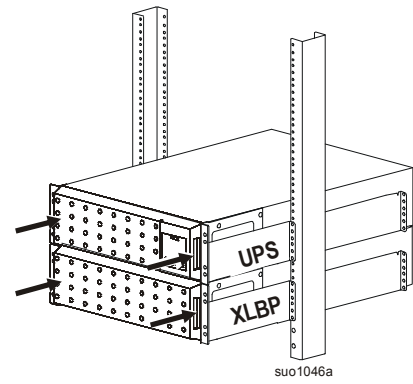
4



5



6



ИБП SRT8K/SRT10K

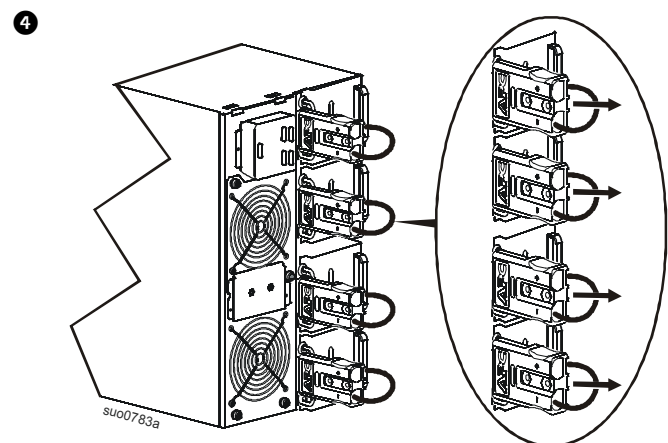
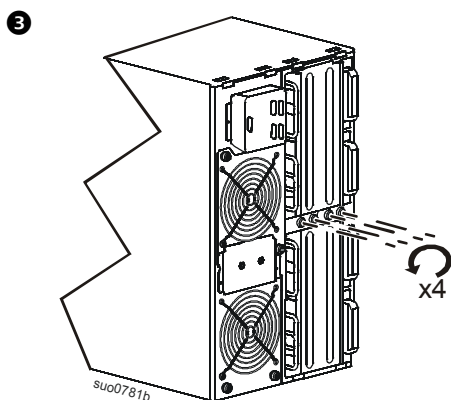
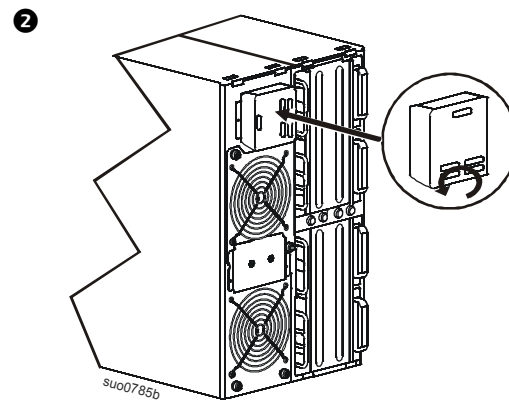
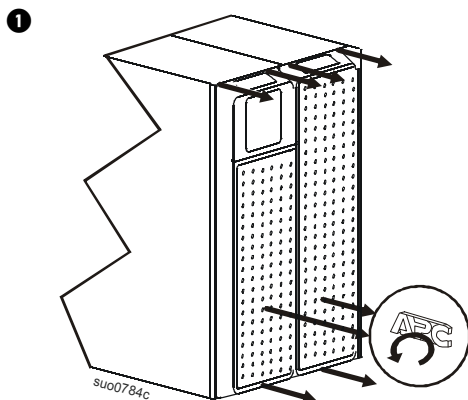
⚠ ВНИМАНИЕ

ПОВРЕЖДЕНИЕ ОБОРУДОВАНИЯ, ТРАВМЫ ПЕРСОНАЛА

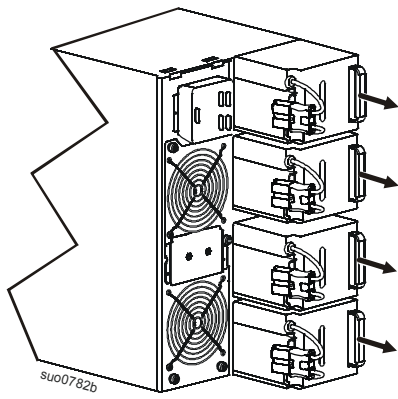
- Оборудование имеет большую массу. Каждый модуль батарей APCRBC140 весит 17 кг (37 фунтов).
- Всегда применяйте безопасные методы подъема, соответствующие весу оборудования.
- Перед началом установки ИБП отсоедините блоки батарей.
- Чтобы извлечь или установить модуль батарей в устройство, держитесь за ручку модуля батарей.
- Не используйте ручку для подъема и перемещения блока батарей.
- Положите ИБП на стол, чтобы снять кронштейны-стабилизаторы.
- Всегда устанавливайте ИБП в нижней части стойки.
- Всегда устанавливайте внешние батарейные блоки в стойке под ИБП.

Несоблюдение этих инструкций может привести к повреждению изделия или травме легкой или средней степени тяжести.

Изменение вертикальной конфигурации на конфигурацию для монтажа в стойку



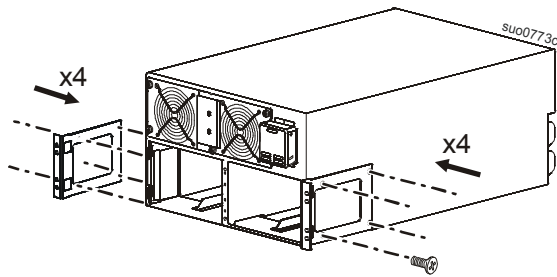
5



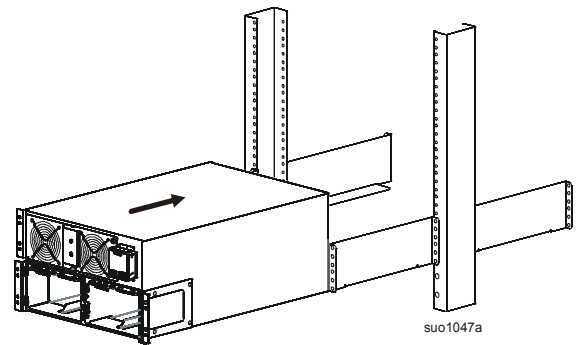
Установка ИБП SRT8K/SRT10K в стойку

Для установки направляющих см. раздел “Установка направляющих в стойку с 2 опорами” на стр. 2.

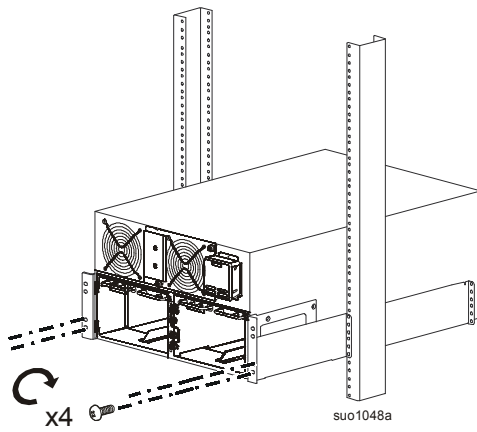
1



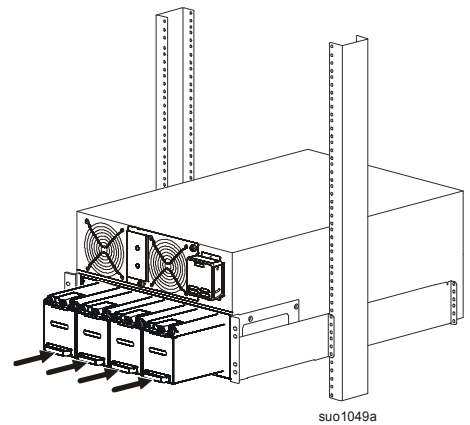
2



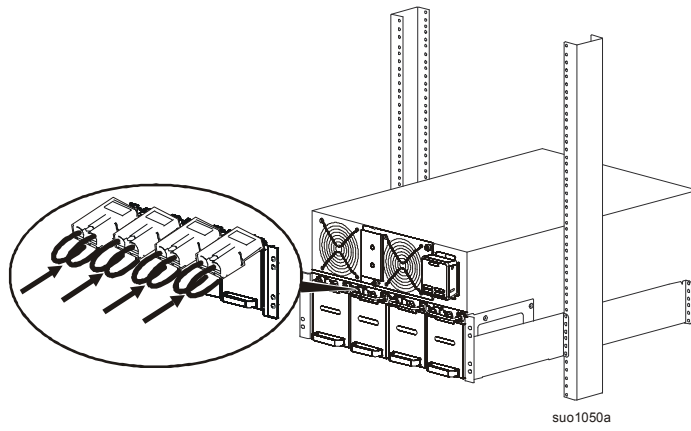
3



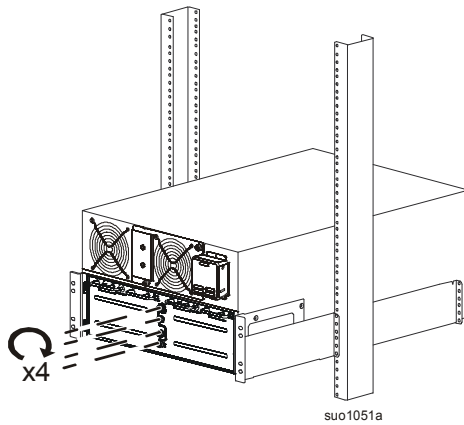
4



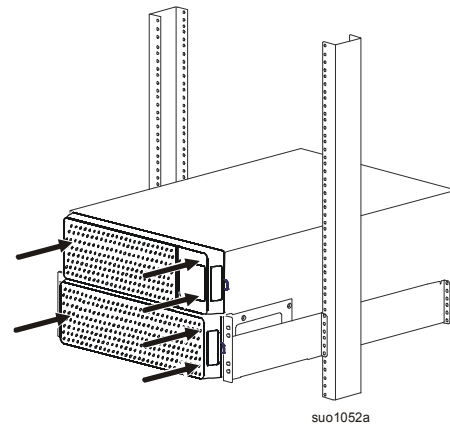
5



6



7



Установка ИБП SRT8K/SRT10K с одним внешним блоком батарей в стойку

Процесс установки внешнего блока батарей с ИБП моделей SRT8K/SRT10K идентичен процессу установки, описанному для моделей SRT5K/SRT6K.

См. процесс установки в разделе “Установка ИБП SRT5K/SRT6K с одним внешним блоком батарей в стойку” на стр. 12.

Информацию о технической поддержке и гарантийном обслуживании можно получить на веб-сайте компании APC от Schneider Electric по адресу www.apc.com.

© 2017 APC by Schneider Electric. Владельцами APC, логотип APC и Smart-UPS являются компании Schneider Electric Industries S.A.S. или их аффилированные компании. Все остальные товарные знаки являются собственностью соответствующих владельцев.

RU 990-5470B
3/2017