



Руководство пользователя

Русский

Изолирующие и понижающие трансформаторы APC

10/20 кВА

Введение

Изолирующие трансформаторы APC на 10 кВА и 20 кВА используются в качестве фильтров, изолирующих ИБП и подключенное оборудование от перепадов напряжения и помех во внешних сетях.

Понижающие трансформаторы APC на 10 кВА предназначены для преобразования высокого входного напряжения в низкое выходное напряжение, которое может оказаться более пригодным для определенных режимов работы или системных конфигураций.

Изолирующие и понижающие трансформаторы могут устанавливаться в виде напольного блока или монтироваться в стойку.

Примечание. Вид устройств, показанных на рисунках в данном документе, может отличаться от имеющейся у Вас фактической конфигурации.

Распаковка

Перед установкой изучите Руководство по технике безопасности.

Проверьте трансформатор при получении. В случае обнаружения повреждений уведомите об этом транспортное агентство и дилера.


Упаковка пригодна для переработки и повторного использования; сохраните ее для повторного использования или ликвидируйте надлежащим образом.

Проверьте полноту комплектации:

- Трансформатор
- Четыре передних панели
- Четыре ручки
- Комплект направляющих
- Стандартный комплект документации, в который входят:
 - Документация на изделие
 - Компакт-диск с руководствами пользователя
 - Инструкции по технике безопасности
 - Гарантийные обязательства
- Наклейки
- Кронштейны для монтажа в стойку
- Кронштейны для выравнивания направляющих
- Верхняя крышка
- Монтируемые опоры
- Крепеж
- Коммуникационный кабель

Требования к помещению

Данное устройство предназначено только для использования в помещении. Не устанавливайте изделие в помещениях с избыточным содержанием пыли.

Температура	От 0Г до 40ГС
Влажность	Относительная влажность от 0 до 95%, без конденсации
 113/118 кг	Модуль тяжелый. Размещайте его на достаточно надежном основании.

Электрические характеристики

Внимание: Соблюдайте требования всех государственных и региональных электротехнических правил и норм.

Модель	APTF10KW01	APTF10KT01	APTF10KJ01	APTF20KW01
Номинальное входное напряжение - одна фаза	220-240, 200, 208, 240 В~	208, 240 В~	200 В~	220-240, 200, 208, 240 В~
Номинальное входное напряжение - две фазы	380-415, 480 В~	480 В~	400 В~	380-415, 480 В~
Диапазон входного напряжения	170-480 В~			
Однофазный входной номинальный ток (автоматический выключатель ответвления цепи)	48 А (60А)		80 А (100А)	
Двухфазный входной номинальный ток (автоматический выключатель ответвления цепи)	24 А (30А)		40 А (50А)	
Входные соединения***	Электромонтаж (кабель 6 AWG) (13,3 мм ²)			Электромонтаж (кабель 3 AWG) (26,7 мм ²)
Частота тока	45-65 Гц			
КПД	94%	94%	92%	96%
Номинальное выходное напряжение	220-240, 240, 200, 208, 120, 100 В~	240, 208, 120 В~	200, 100 В~	220-240, 240, 200, 208, 120, 100 В~
Выходные разъемы***	Электромонтаж* (кабель 6 AWG) (13,3 мм ²)	Электромонтаж* (кабель 6 AWG) (13,3 мм ²), с блоком PDU: (2) L14-30, (2) L5-20	Электромонтаж* (кабель 6 AWG) (13,3 мм ²), с блоком PDU: (2) L14-30, (2) L5-20	Электромонтаж (кабель 3 AWG) (26,7 мм ²)
Макс. выходная мощность**	10 кВА 10 кВт	10 кВА 10 кВт	10 кВА 10 кВт	20 кВА 20 кВт

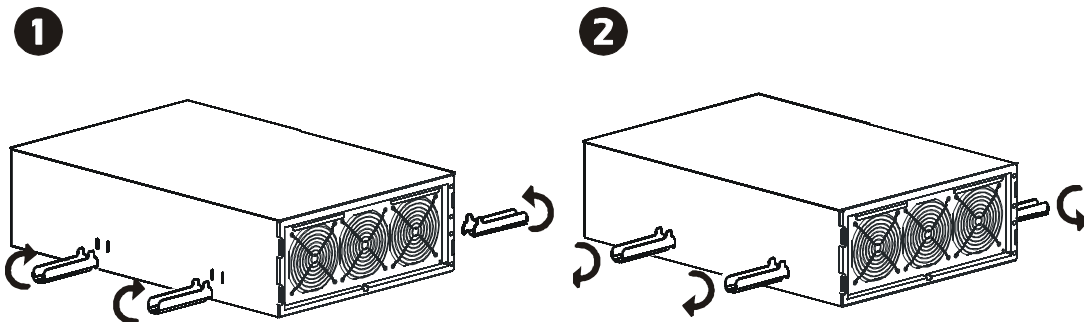
* Для блоков на 10 кВА имеются дополнительные панели PDU. Более подробную информацию см. на сайте www.apc.com.

** С понижением напряжения снижается максимальная выходная мощность и полная мощность (ВА).

*** Рекомендованные сечения проводов являются типовыми. Фактические сечения проводов должны соответствовать допустимым токовым нагрузкам и требованиям местных и государственных стандартов.

Установка ручек

Установите четыре ручки, снимите трансформатор с поддона и перенесите к месту установки. Примечание: При монтаже в стойку устанавливайте ручки после монтажа кронштейнов и установки направляющих для монтажа в стойку (см. раздел "Монтаж в стойку").



Электромонтаж

Внимание:

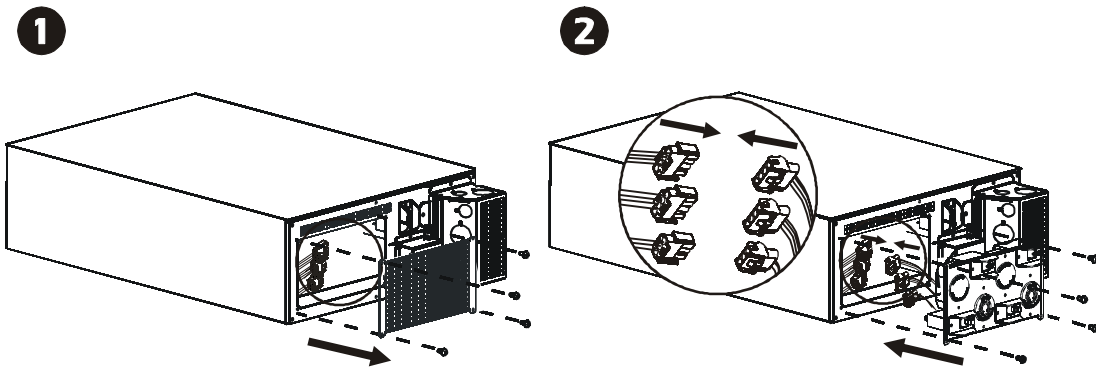
- Все электромонтажные работы должны выполняться квалифицированным электриком.
- Соблюдайте требования всех государственных и региональных электротехнических правил и норм.

Установка панели PDU

Предупреждение: Необходимо изменить место монтажа перемычки контактной колодки (см. раздел "*Разводка трансформатора*").

Внимание! Панель PDU должна быть установлена до начала любых работ по электромонтажу.

Для использования выхода панели PDU (доп. узел) установите вспомогательный компонент для панели PDU (не входит в комплект поставки).

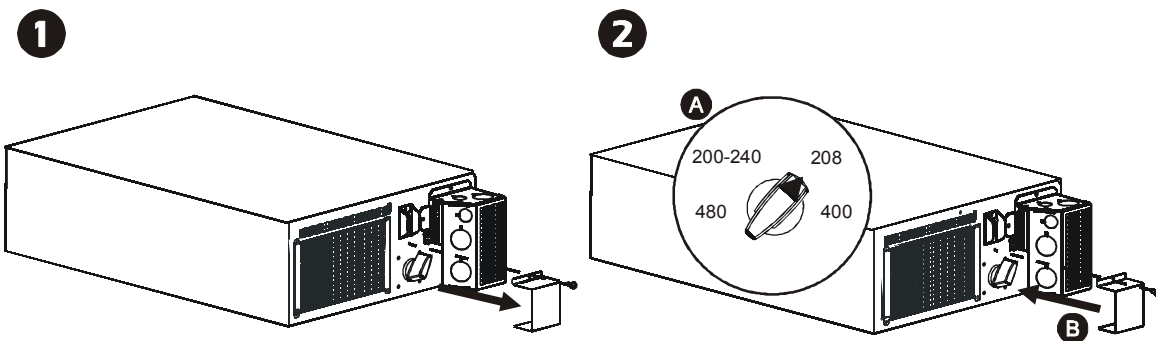


Переключение напряжения

Предупреждение: Не меняйте положение переключателя напряжения при поданном входном напряжении. Это может привести к повреждению подключенного оборудования.

Перед подключением трансформатора к сетевому питанию выберите напряжение, требуемое для данной конфигурации. Для этого установите нужное значение на переключателе напряжения (на задней панели). См. рисунки ниже.

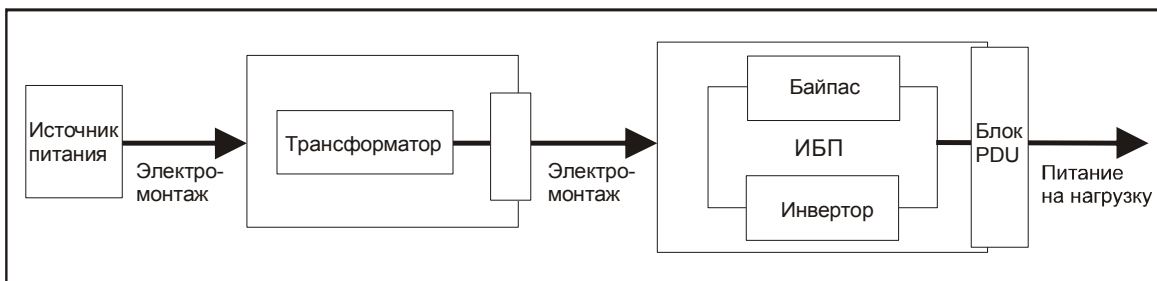
Напряжение в электросети	Положение переключателя входного напряжения	Выходное напряжение
220-240	200-240	220-240
208	208	240/208/120
240	200-240	240/208/120
200	200-240	200/100
380-415	400	220-240
400 (Япония)	480	200/100
480	480	240/208/120



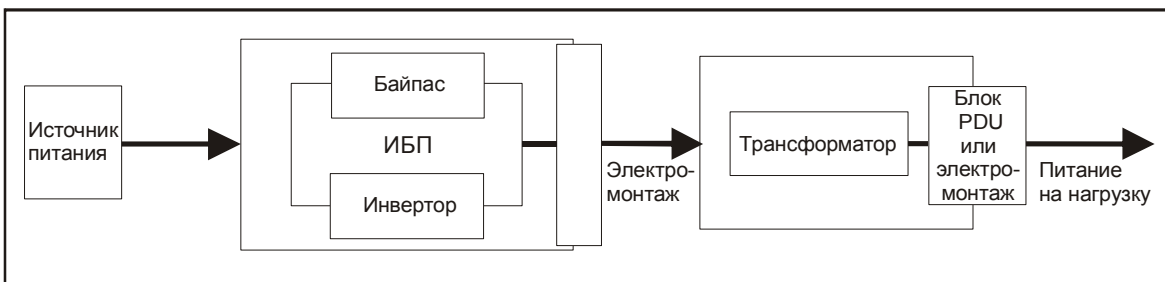
Электромонтаж

Внимание! При монтаже в стойку установка в стойку должна производиться до электромонтажа (см. раздел "Установка при монтаже в стойку").

Входной изолирующий трансформатор (только для блоков на 10/20 кВА с жестким электромонтажом):



Выходной изолирующий/понижающий трансформатор (только для блоков на 10 кВА с жестким электромонтажом или PDU):



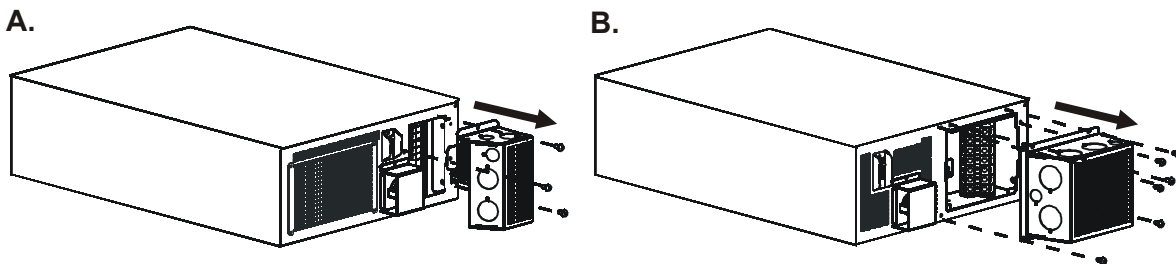
Разводка трансформатора

1. *Только для входной разводки:* установите автоматический выключатель на распределительном электрощите в соответствии с электротехническими требованиями.

Примечание: номиналы групповых выключателей для блоков на 10 кВА: одна фаза - 60 А, две фазы - 30 А. Номиналы групповых выключателей для блоков на 20 кВА: одна фаза - 100 А, две фазы - 50 А. Рекомендуется использовать групповые выключатели, рассчитанные на нагрузку трансформатора.

2. Выключите (положение "OFF") входной автоматический выключатель трансформатора и автоматический выключатель на распределительном электрощите.

3. Выкрутите винты и снимите съемную панель. (См. рис. А для 10 кВА и рис. В для 20 кВА.)



4. Выньте круглые заглушки из соединительных отверстий.

5. *В случае установки дополнительной панели PDU* переместите перемычку контактной колодки, в зависимости от выходного напряжения. *На блоках на 100/120/200/240 В* перемычка должна быть установлена в гнездо \perp -8; а *на блоках на 220-240 В* - в гнездо \perp -7. Положение перемычки контактной колодки см. на рис. С

6. Подводите провода к контактным колодкам через соединительные отверстия. В первую очередь подключите заземление. (Расположение контактных колодок см. на рис. С, соединения контактных колодок см. в таблице D.)

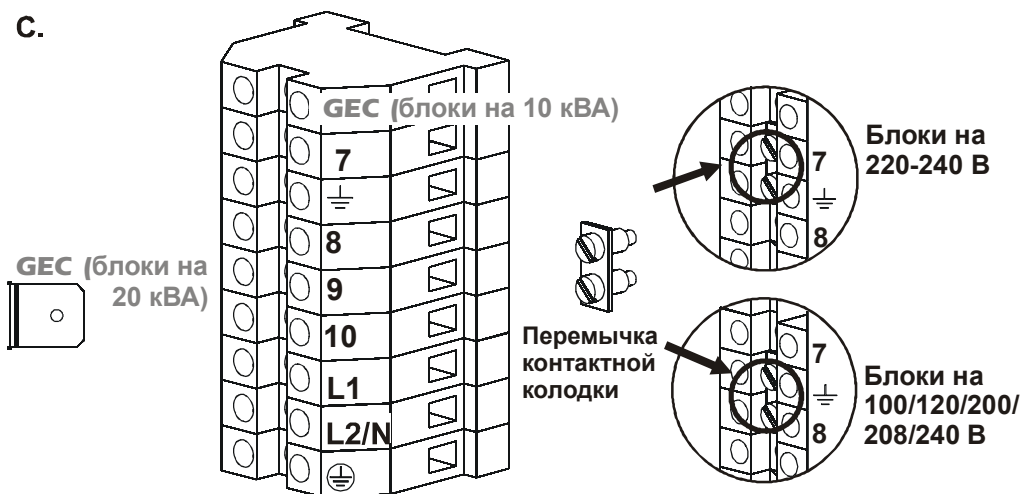
Входные соединения	Выходные соединения (дополнительно)
<p>Подключите к L1, L2/N и \perp.</p> <p>Подключите к проводнику заземляющего электрода (ГЭС) для обеспечения дополнительного вторичного заземления.</p>	<p>Подключите к 7, 8, 9, 10 и \perp.</p> <p>Подключите к проводнику заземляющего электрода (ГЭС) для обеспечения дополнительного вторичного заземления.</p>

7. Включите автоматические выключатели (положение "ON").

8. Проверьте напряжение сети.

9. Установите на место съемную панель.

C.



D.

	Входное напряжение	Выходное напряжение при 60 А (блок на 10 кВА) или 100 А (блок на 20 кВА)			
		Клеммы контактной колодки			
Тип	Положение переключателя	7, 10	7, 9	8, 10	8, 7
Одна фаза	200-240 В (60 А для блоков на 10 кВА или 100 А для блоков на 20 кВА)	200/240 В	208 В	100/120 В	100/120 В
	208 В (60 А для блоков на 10 кВА или 100 А для блоков на 20 кВА)	240 В	208 В	120 В	120 В
Две фазы	400 В (30 А для блоков на 10 кВА или 50 А для блоков на 20 кВА)	220/240 В	нет	нет	нет
	480 В (30 А для блоков на 10 кВА или 50 А для блоков на 20 кВА)	240 В/200 В*	208 В	120 В/100 В*	120 В/100 В*

* Варианты для Японии с входным напряжением 400 В будут давать на выходе 200 В или 100 В согласно спецификации.

Установка

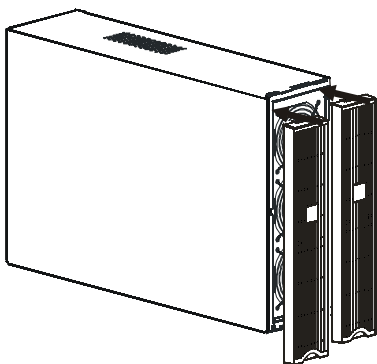
Установка напольного блока

Внимание!

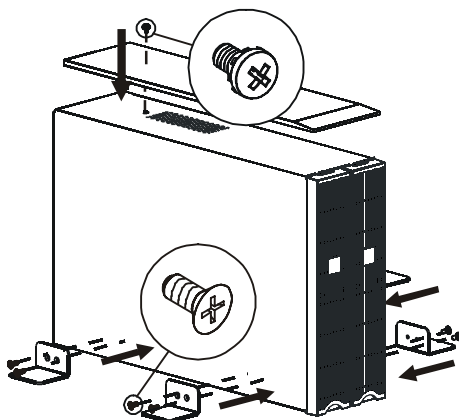
- Трансформатор должен быть установлен СЛЕВА от ИБП (если смотреть на ПЕРЕДНЮЮ ПАНЕЛЬ).
- Если в состав конфигурации входит дополнительная байпасная панель, проверьте, что она установлена СЛЕВА от трансформатора (если смотреть на ПЕРЕДНЮЮ ПАНЕЛЬ).
Инструкции по установке см. в документации байпасной панели.

Автономная конфигурация

1

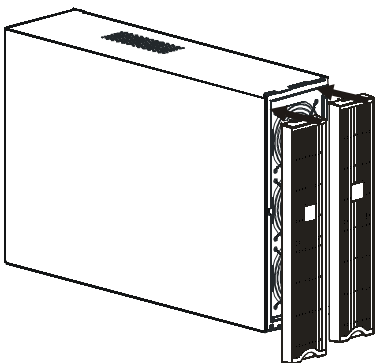


2

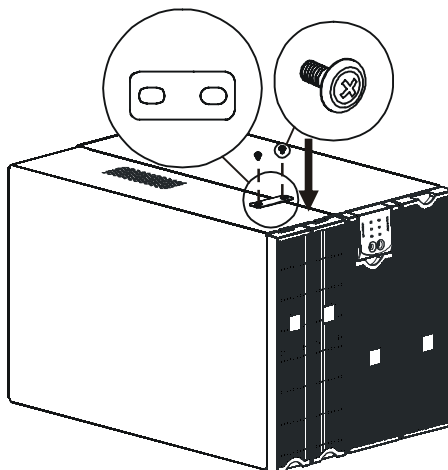


Конфигурация с ИБП Smart-UPS RT

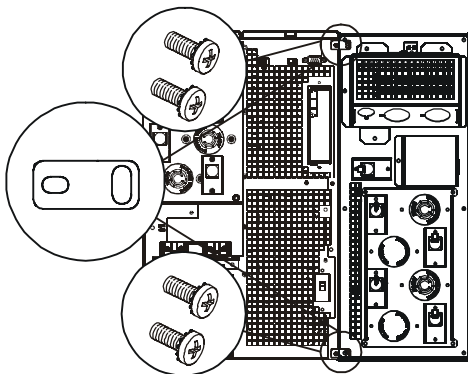
1



2



3



Установка при монтаже в стойку

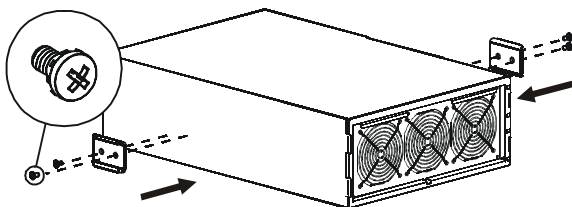
Установите направляющие в стойку.

Подробное описание установки направляющих см. в инструкциях к комплекту направляющих.

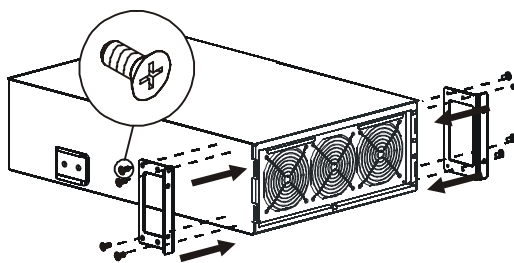
Переход от напольного блока к стоечному варианту

Внимание: Ввиду значительной массы трансформатор следует устанавливать в нижней части стойки.

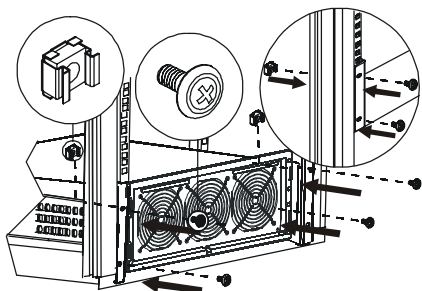
1



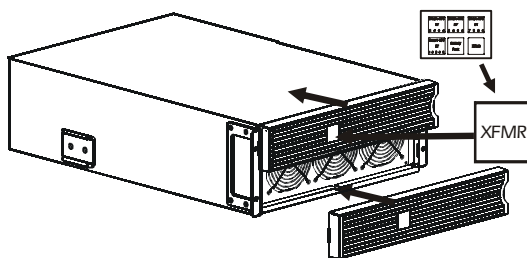
2



3

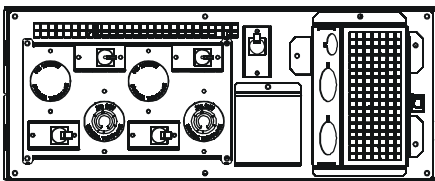


4

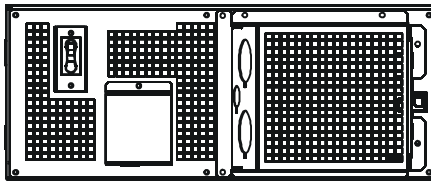


Подсоединение питания и оборудования к трансформатору

Задняя панель, блок на 10 кВА:



Задняя панель, блок на 20 кВА:



Запуск

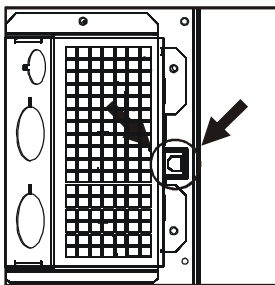
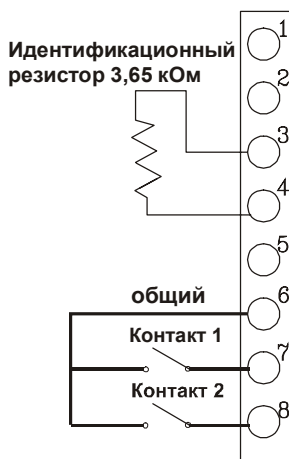
Внимание!

- Электромонтаж должен производиться квалифицированным электриком.
- Выполняйте требования всех государственных и региональных электротехнических правил и норм.

1. Проверьте, что все источники питания отключены.
2. При необходимости замените панель PDU (см. "Установка панели PDU").
3. Выберите нужное выходное напряжение, установив в нужное положение переключатель напряжения (см. "Переключение напряжения").
4. Выполните жесткий электромонтаж трансформатора (см. раздел "Электромонтаж").
5. Только для конфигураций с панелью PDU: подключите нагрузку к трансформатору.
6. Установите дополнительный коммуникационный кабель (см. раздел "Дополнительный коммуникационный кабель" ниже).
7. Установите входной автоматический выключатель в положение "ON".
8. Включите все подключенное оборудование.

Дополнительный коммуникационный кабель

8-штырьковый разъем RJ-45 с индикацией ошибки/предупреждения



Сигналы коммуникационного кабеля

Цвет провода	Название	Назначение	Для подключения к AP9619	Для подключения к AP9340 или AP9350	Полярность
Зеленый	Общий	-	Зона 1 НЗ* или Зона 2 НЗ*	Пользователь 1, минус или Пользователь 2, минус	-
Белый с коричневым	Контакт 1	Неисправность вентилятора и предупреждение о перегреве	Зона 1 общ.**	Пользователь 1, плюс	Размыкается при наступлении события
Коричневый	Контакт 2	Отключение из-за перегрева	Зона 2 общ.**	Пользователь 2, плюс	Размыкается при наступлении события

* Нормально замкнутый

** Общий

Поиск и устранение неисправностей

ПРОБЛЕМА И/ИЛИ ЕЕ ВОЗМОЖНАЯ ПРИЧИНА	РЕШЕНИЕ
Контакт 1 (неисправность вентилятора / предупреждение о перегреве)	
Возможно вентилятор заблокирован или вращается медленно.	<ul style="list-style-type: none"> Проверьте, что вентиляторы не заблокированы. По возможности уменьшите нагрузку. Немедленно обратитесь в сервис-центр. Примечание: Контактная группа спроектирована так, что она размыкается прежде экстренного отключения трансформатора в связи с перегревом. Если не будут приняты соответствующие меры, в течение одного часа может произойти экстренное выключение системы.
Внутренняя температура блока находится за верхней границей стандартного рабочего диапазона.	
Контакт 2 (положение входного автоматического выключателя)	
Превышен номинальный входной ток.	<ul style="list-style-type: none"> Уменьшите нагрузку и замкните выключатель. Если выключатель не остается в замкнутом состоянии, обратитесь в сервис-центр. Примечание: Если этот автоматический выключатель разомкнут, то данная контактная группа также будет разомкнута.
Внутренняя температура трансформатора находится за верхней границей безопасного рабочего диапазона.	

Обслуживание и ремонт

Замена панели PDU

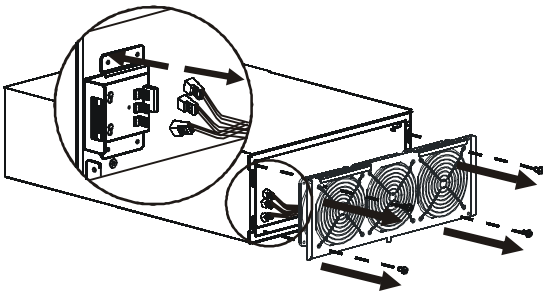
См. инструкции в разделе "Установка панели PDU".

Замена панели вентиляторов

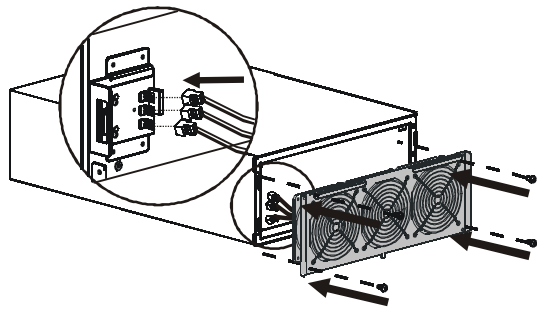
Внимание: При замене панели вентиляторов работайте только с этой панелью. Трансформатор и прочие компоненты во время замены панели продолжают работать и остаются активными.

При снятии панели вентиляторы сразу же отключаются; при установке новой панели на вентиляторы сразу же подается питание.

1



2



Обслуживание

Если потребуется ремонт трансформатора, не возвращайте его дилеру. Вместо этого выполните следующие операции:

1. Обратитесь в Службу технической поддержки APC через сайт www.apc.com.
 - При оформлении запроса Вы должны сообщить номер модели трансформатора, серийный номер (обозначен на задней панели) и дату приобретения. Когда Вы позвоните в Службу технической поддержки APC, сотрудник компании попросит Вас описать проблему и попытается решить проблему по телефону. Если такое устранение проблемы окажется невозможным, он сообщит Вам номер разрешения на возврат материалов (RMA).
 - Если трансформатор находится на гарантии, то ремонт будет выполнен бесплатно.
 - Процедура обслуживания или возврата изделий может быть различной в зависимости от страны. Инструкции для Вашей страны см. на сайте APC.
2. Упакуйте трансформатор в упаковку, в которой он был получен. Если она не сохранилась, обратитесь на сайт компании APC за информацией о получении новой упаковки.
 - Надежно упакуйте ИБП, чтобы не допустить его повреждения при транспортировке. Запрещается использовать для упаковки наполнитель из пенопласта Styrofoam. Гарантийные обязательства не распространяются на повреждения оборудования, возникшие при его транспортировке.
3. Обозначьте номер разрешения на возврат материалов (RMA) на наружной поверхности упаковки.
4. Отправьте трансформатор посылкой с объявленной ценностью на адрес, указанный Службой технической поддержки.

Стандарты, гарантийные обязательства и контактная информация

Предупреждение о совместимости FCC

Данное устройство прошло испытания, подтвердившие его соответствие ограничениям, предусмотренным требованиями раздела 15 правил Федеральной комиссии по связи (FCC) США к цифровым устройствам класса А. Эти ограничения призваны обеспечивать достаточную защиту от вредных помех во время эксплуатации оборудования в производственных условиях. Данное оборудование генерирует, использует и может испускать радиочастотное излучение. Если оно будет устанавливаться и использоваться с нарушениями инструкций, то может стать причиной недопустимых помех радиосвязи. Эксплуатация этого оборудования в жилых районах может вызывать вредную интерференцию волн, причем от пользователя может потребоваться ее устранение за свой счет.

Подтверждение соответствия стандартам



EC Declaration of Conformity

Date of Product Declaration 2005

We, the undersigned, declare under our sole responsibility that the equipment specified below conforms to the following standards and directives:

Harmonized Standards:

EN55022; EN55024; EN60950-1;
EN61000-4-1, -2, -3, -4, -5, -6, -11;
EN61000-3-2, -3-3

Applicable Council Directives:

73/23/EEC; 89/336EEC; 93/68/EEC

Type of Equipment:

Accessory

Model Numbers:

APTF10KW01, APTF20KW01

Importer:

American Power Conversion
Ballybritt Business Park
Galway, Ireland

Place:

Galway, Ireland

Ray S. Ballard Managing Director, Europe

5 Jan 05

Manufacturers:

American Power Conversion
Ballybritt Business Park
Galway, Ireland

American Power Conversion
Breaffy Rd.
Castelbar
Co Mayo, Ireland

American Power Conversion
132 Fairgrounds Rd.
West Kingston, RI 02892 USA

American Power Conversion
1600 Division Rd.
West Warwick, RI 02893 USA

American Power Conversion
40 Catamore Blvd.
East Providence, RI 02914 USA

APC India Pvt, Ltd.
187/3, 188/3, Jigani Industrial Area
Bangalore, 562106
Kanataka
India

American Power Conversion
Lot 3, Block 14, Phase 3
PEZA, Rosario, Cavite
Philippines

American Power Conversion
2nd Street
PEZA, Cavite Economic Zone
Rosario, Cavite
Philippines

American Power Conversion
Lot 10, Block 16, Phase 4
PEZA, Rosario, Cavite
Philippines

APC Brazil LTDA.
AL Xingu, 850
Barueri
Alphaville/Sao Paulo
06455-030
Brazil

APC (Suzhou) UPS Co., Ltd
339 Suhong Zhong Lu
Suzhou Industrial Park
Suzhou Jiangau 2215021
P. R. China

Двухлетняя гарантия

Ограниченная гарантия, предоставляемая корпорацией American Power Conversion (APC®) в настоящем обязательстве об ограниченной заводской гарантии, распространяется только на изделия, приобретенные для коммерческого или промышленного использования в порядке обычной деятельности.

Условия гарантии

Корпорация APC гарантирует, что ее продукция не содержит дефектных материалов и не имеет производственных дефектов, и дает гарантию сроком на два года со дня приобретения. Обязательства по данной гарантии ограничиваются по усмотрению APC ремонтом или заменой любого такого неисправного изделия. Данная гарантия не распространяется на оборудование, поврежденное вследствие несчастного случая, небрежности или неправильного использования, а также на оборудование, подвергавшееся изменениям или доработке каким-либо способом. Ремонт или замена неисправного изделия или его компонента не продлевает первоначальный период действия гарантии. Компоненты, предоставляемые согласно данной гарантии, могут быть либо новыми, либо отремонтированными в заводских условиях.

Гарантия, не подлежащая передаче

Данная гарантия распространяется только на первоначального покупателя, который должен зарегистрировать данное изделие согласно предусмотренной процедуре. Изделие можно зарегистрировать на интернет-сайте корпорации APC, www.apc.com.

Исключения

Компания APC не несет обязательств согласно данной Гарантии, если в результате тестирования и осмотра выявляется, что заявленная неисправность изделия отсутствует или вызвана пользователем или третьей стороной в результате неправильной эксплуатации, небрежности, неправильной установки или тестирования. Кроме того, компания APC не несет обязательств согласно данной Гарантии в случаях выявления несанкционированных попыток ремонта или изменения конструкции, неправильного подключения электрического питания или использования несоответствующего напряжения, несоответствующих условий эксплуатации, эксплуатации в атмосфере, способствующей коррозии, случаев ремонта, установки и пуска оборудования персоналом, не утвержденным компанией APC, изменений местоположения или назначения, подверженности воздействию природных факторов, в случаях стихийных бедствий, пожаров, краж или установки не в соответствии с инструкциями APC или спецификациями, а также в случаях изменения, порчи или удаления серийного номера изделия или в случае выхода оборудования из строя по другой причине, выходящей за рамки предполагаемого использования.

НЕ СУЩЕСТВУЕТ ДРУГИХ ГАРАНТИЙ, ЯВНЫХ ИЛИ ПОДРАЗУМЕВАЕМЫХ, ПРИНИМАЕМЫХ В СИЛУ ЗАКОНА ИЛИ ИНЫХ, НА ПРОДАВАЕМЫЕ, ОБСЛУЖИВАЕМЫЕ ИЛИ ПРЕДОСТАВЛЯЕМЫЕ ИЗДЕЛИЯ ПО УСЛОВИЯМ ДАННОГО СОГЛАШЕНИЯ ИЛИ В СВЯЗИ С ИЗЛОЖЕННОЙ ЗДЕСЬ ИНФОРМАЦИЕЙ. КОМПАНИЯ APC ЗАЯВЛЯЕТ ОБ ОТКАЗЕ ОТ ВСЕХ ПОДРАЗУМЕВАЕМЫХ ГАРАНТИЙ ПО ПОВОДУ ТОВАРНОГО СОСТОЯНИЯ, СООТВЕТСТВИЯ И ПРИГОДНОСТИ ДЛЯ КОНКРЕТНОЙ ЦЕЛИ. ЯВНЫЕ ГАРАНТИИ КОМПАНИИ APC НЕ МОГУТ БЫТЬ РАСШИРЕННЫ, СОКРАЩЕНЫ ИЛИ ЗАТРОНУТЫ ВСЛЕДСТВИЕ (И НИКАКИЕ ГАРАНТИИ ИЛИ ОБЯЗАТЕЛЬСТВА НЕ БУДУТ ЯВЛЯТЬСЯ РЕЗУЛЬТАТОМ) ПРЕДОСТАВЛЕНИЯ КОМПАНИЕЙ APC ТЕХНИЧЕСКОЙ ИЛИ ДРУГОЙ КОНСУЛЬТАЦИИ ИЛИ УСЛУГИ В ОТНОШЕНИИ ИЗДЕЛИЙ. ВЫШЕИЗЛОЖЕННЫЕ ГАРАНТИИ И СРЕДСТВА ПРАВОВОЙ ЗАЩИТЫ ЯВЛЯЮТСЯ ИСКЛЮЧИТЕЛЬНЫМИ И ЗАМЕНЯЮТ СОБОЙ ВСЕ ДРУГИЕ ГАРАНТИИ И СРЕДСТВА ПРАВОВОЙ ЗАЩИТЫ. ВЫШЕИЗЛОЖЕННЫЕ ГАРАНТИЙНЫЕ УСЛОВИЯ УСТАНАВЛИВАЮТ ЕДИНОЛИЧНУЮ ОТВЕТСТВЕННОСТЬ КОМПАНИИ APC И ИСКЛЮЧИТЕЛЬНЫЕ СРЕДСТВА ПРАВОВОЙ ЗАЩИТЫ ПОЛЬЗОВАТЕЛЯ В СЛУЧАЕ ЛЮБОГО НАРУШЕНИЯ ЭТИХ УСЛОВИЙ. ГАРАНТИИ РАСПРОСТРАНЯЮТСЯ ТОЛЬКО НА ПОЛЬЗОВАТЕЛЯ И НЕ РАСПРОСТРАНЯЮТСЯ НА ТРЕТЬИ СТОРОНЫ.

НИ ПРИ КАКИХ ОБСТОЯТЕЛЬСТВАХ КОМПАНИЯ APC, ЕЕ СЛУЖАЩИЕ, РУКОВОДИТЕЛИ, СОТРУДНИКИ ФИЛИАЛОВ И ШТАТНЫЕ СОТРУДНИКИ НЕ БУДУТ НЕСТИ ОТВЕТСТВЕННОСТЬ ЗА КОСВЕННЫЙ, СПЕЦИАЛЬНЫЙ, ПОБОЧНЫЙ ИЛИ ШТРАФНОЙ УЩЕРБ, ВОЗНИКШИЙ В РЕЗУЛЬТАТЕ ИСПОЛЬЗОВАНИЯ, ОБСЛУЖИВАНИЯ ИЛИ УСТАНОВКИ ИЗДЕЛИЙ, НЕЗАВИСИМО ОТ ТОГО, УПОМИНАЛОСЬ ЛИ О ТАКОМ УЩЕРБЕ В ДОГОВОРЕ ИЛИ ДЕЛИКТЕ, БУДЬ ТО НЕИСПРАВНОСТЬ, НЕБРЕЖНОСТЬ ИЛИ ЯВНЫЙ НЕДОСТАТОК, ИЛИ ОТ ТОГО, БЫЛА ЛИ КОМПАНИЯ APC ИНФОРМИРОВАНА О ВОЗМОЖНОСТИ ТАКОГО УЩЕРБА. В ЧАСТНОСТИ, КОМПАНИЯ APC НЕ НЕСЕТ ОТВЕТСТВЕННОСТИ ЗА ЛЮБЫЕ ЗАТРАТЫ И ИЗДЕРЖКИ, ТАКИЕ КАК ПОТЕРЯ ПРИБЫЛИ ИЛИ ДОХОДА, ВЫВЕДЕНИЕ ИЗ СТРОЯ ОБОРУДОВАНИЯ, НЕВОЗМОЖНОСТЬ ИСПОЛЬЗОВАНИЯ ОБОРУДОВАНИЯ, ВЫВЕДЕНИЕ ИЗ СТРОЯ ПРОГРАММНОГО ОБЕСПЕЧЕНИЯ, ПОТЕРЯ ДАННЫХ, СТОИМОСТЬ ЗАМЕНЫ, ИСКИ ТРЕТЬИХ ЛИЦ И ПРОЧЕЕ.

ПРОДАВЦЫ, СОТРУДНИКИ ИЛИ АГЕНТЫ КОМПАНИИ APC НЕ ИМЕЮТ ПРАВА РАСШИРЯТЬ ИЛИ ИЗМЕНЯТЬ УСЛОВИЯ ДАННОЙ ГАРАНТИИ. ПРИ НЕОБХОДИМОСТИ ВНЕСЕНИЯ ИЗМЕНЕНИЙ УСЛОВИЯ ГАРАНТИИ МОГУТ БЫТЬ ИЗМЕНЕНЫ ИСКЛЮЧИТЕЛЬНО В ПИСЬМЕННОМ ВИДЕ, С ЗАВЕРЕНИЕМ ПОДПИСЯМИ СЛУЖАЩЕГО КОМПАНИИ APC И ЮРИДИЧЕСКОГО ОТДЕЛА.

Гарантийные заявки

Клиенты, желающие подать заявку на гарантийное обслуживание, могут обратиться в службу поддержки клиентов APC через интернет-сайт www.apc.com/support. Выберите вашу страну в при помощи выпадающего списка стран. Откройте раздел "Поддержка" (Support), ссылка на который находится в верхней части веб-страницы, для получения контактной информации о службе поддержки клиентов в вашем регионе.

Техническая поддержка компании APC по всему миру

Сервисное обслуживание для данного или любого другого изделия компании APC предоставляется бесплатно одним из следующих способов:

- Обратитесь на сайт компании APC, где Вы найдете ответы на наиболее часто задаваемые вопросы (FAQ), сможете просмотреть документы базы знаний компании APC и послать запрос в Службу технической поддержки.
 - **www.apc.com** (центральный офис компании APC)
Выберите сайт регионального представительства компании APC в Вашей стране. Там Вы найдете координаты службы технической поддержки.
 - **www.apc.com/support/**
Глобальная поддержка с помощью базы знаний APC и системы электронной поддержки e-support.
- Обратитесь в Службу технической поддержки компании APC по телефону или по электронной почте.
Региональные центры:
см. контактную информацию на сайте **www.apc.com/support/contact**.

По вопросам сервисного обслуживания на месте установки обращайтесь в представительство компании APC или к дилеру, у которого Вы приобрели изделие компании APC.

Все содержание настоящего руководства: copyright 2007 American Power Conversion Corporation. Все права сохранены. Воспроизведение целиком или частично без разрешения запрещено.

APC, логотип APC, Smart-UPS и PowerChute являются торговыми марками компании American Power Conversion Corporation. Все остальные торговые марки, названия изделий и компаний являются собственностью соответствующих владельцев и используются исключительно в информационных целях.