

DCS-8325LH

## Caméra Wi-Fi Full HD Smart



# D-Link®

### Points forts du produit



#### Détection de mouvement intelligente basée sur l'IA

La détection de mouvement intelligente avancée vous aide à personnaliser le déclenchement des alertes pour une surveillance domestique plus intelligente



#### Véritable Full HD 1080p à 30 images par seconde

Surveillez une plus grande zone de votre domicile grâce à une vidéo fluide et riche de détails



#### Enregistrement dans le Cloud

Sauvegardez automatiquement les clips vidéo dans le Cloud, ce qui vous permet d'y accéder à tout moment<sup>1</sup>

### Chez vous, en plus malin.

La caméra Wi-Fi Full HD Smart est équipée d'un objectif grand-angle capable de filmer l'intégralité de votre pièce en haute définition 1080p. La fonction de détection de mouvement intelligente vous permet de spécifier les types de mouvements que vous souhaitez détecter. La vision nocturne intégrée vous permet de voir votre maison, même dans l'obscurité complète, de manière à savoir ce qui s'y passe 24h/24 et 7j/7. L'abonnement au Cloud mydlink™ gratuit/payant vous permet de stocker vos vidéos à distance dans votre espace de stockage dans le cloud privé. Vous pouvez également enregistrer localement grâce au port pour carte microSD intégré. Vous pouvez même lire et télécharger des vidéos enregistrées depuis n'importe où dans le monde sur votre smartphone ou votre tablette.

#### Détection de mouvement intelligente basée sur l'IA gratuite

Grâce à la détection de mouvement intelligente basée sur l'IA gratuite, la caméra peut distinguer les mouvements humains d'autres objets en mouvement. Vous pouvez également surveiller les mouvements dans des zones spécifiques. La détection de mouvement multizones peut créer jusqu'à 4 zones rectangulaires indépendantes, vous permettant de recevoir une alerte quand quelqu'un ou quelque chose bouge dans les régions spécifiées. La détection de franchissement de limite peut superposer une limite et envoyer des alertes quand quelqu'un pénètre sans autorisation dans votre zone interdite. Avec les zones prioritaires, vous pouvez donner la priorité aux zones sensibles et être informé quand quelque chose ou quelqu'un rentre ou sort de la zone.

#### Vous pouvez tout faire avec l'application mydlink™

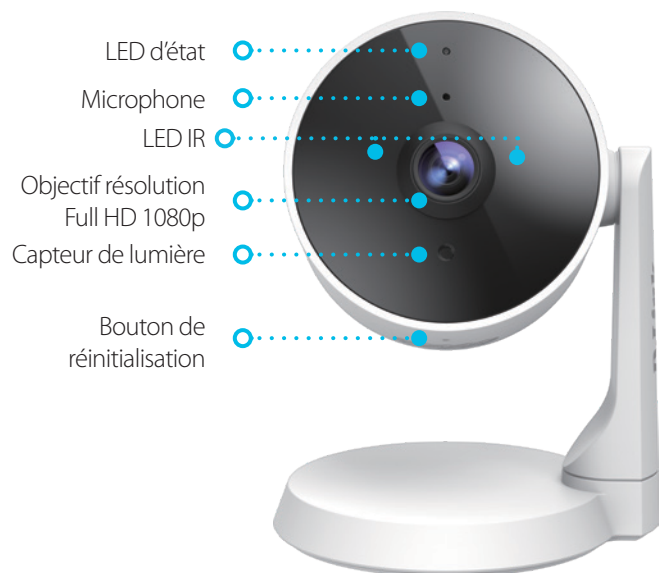
Vous pouvez configurer votre caméra en un instant grâce à la nouvelle application mydlink™ pour votre smartphone ou tablette. Une fois configurée, vous pouvez afficher et gérer les images de votre caméra partout où vous avez un accès à Internet. Avec les produits domestiques intelligents compatibles mydlink™, vous pouvez paramétrer des règles d'automatisation via l'interaction et la programmation. La fonction One-Tap vous permet d'activer et de désactiver rapidement de multiples appareils, ainsi que les alertes de détection d'une simple pression des doigts. Vous pouvez créer des scènes pour les moments où vous êtes à la maison ou à l'extérieur.

### Caractéristiques

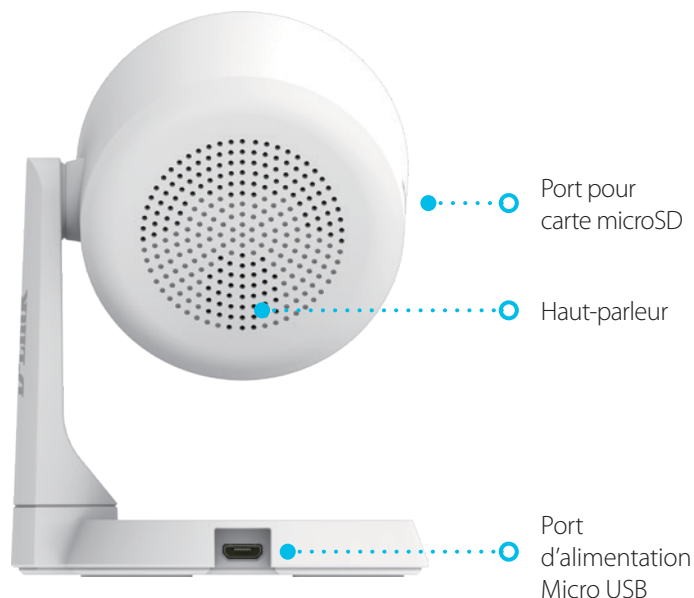
- ◆ Visualisez vos vidéos à distance partout dans le monde<sup>2</sup>
- ◆ Enregistrez des instantanés et des clips vidéo en utilisant l'application mydlink<sup>3</sup> sur votre smartphone ou votre tablette ou sur une carte mémoire via le port pour carte microSD intégré<sup>4</sup> ou dans votre espace de stockage dans le Cloud personnel<sup>5</sup>
- ◆ Full HD 1080p à 30 images par seconde pour des flux vidéo haute résolution fluides
- ◆ Détection de mouvement intelligente basée sur l'IA avancée avec détection de mouvement multizones, détection de franchissement de limite et création de zones prioritaires
- ◆ Vision nocturne intégrée
- ◆ Grand-angle de vision à 151 degrés
- ◆ Audio bidirectionnel
- ◆ Se connecte au réseau Wi-Fi existant de votre maison et prend en charge le dernier chiffrement des réseaux Wi-Fi WPA3
- ◆ Fonctionne avec les appareils domestiques intelligents mydlink<sup>6</sup>, Amazon Alexa, Google Assistant<sup>7</sup> et IFTTT
- ◆ Compatible avec NVR et VMS via ONVIF Profile S

### Images du produit

Vue de face



Vue arrière



### Spécifications techniques

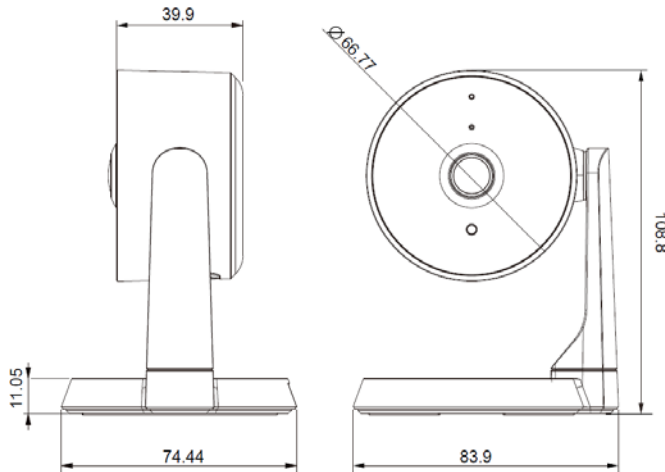
Caméra		
Profil matériel	<ul style="list-style-type: none"> <li>• Capteur CMOS 1/2,7" progressif</li> <li>• Distance d'éclairage IR de 5 mètres (16 pieds)</li> <li>• Éclairage minimum :                             <ul style="list-style-type: none"> <li>• noir/blanc (mode nuit), lorsque les LED IR sont allumées : 0 lux</li> </ul> </li> <li>• Filtre infrarouge à retrait automatique (ICR) intégré</li> <li>• Distance focale objectif 3,0 mm</li> </ul>	<ul style="list-style-type: none"> <li>• Ouverture F2.0</li> <li>• Angle de vue (16:9) :                             <ul style="list-style-type: none"> <li>• Horizontal : 126°</li> <li>• Vertical : 63°</li> <li>• Diagonal : 151°</li> </ul> </li> <li>• Microphone intégré</li> <li>• Haut-parleur intégré</li> </ul>
Caractéristiques de l'image	<ul style="list-style-type: none"> <li>• Taille d'image configurable</li> <li>• Détection de présence humaine</li> <li>• Détection de mouvement multizones (jusqu'à 4 zones)</li> </ul>	<ul style="list-style-type: none"> <li>• Zone prioritaire</li> <li>• Détection de franchissement de limite</li> </ul>
Prise en charge vidéo	<ul style="list-style-type: none"> <li>• Compression format H.264</li> </ul>	<ul style="list-style-type: none"> <li>• Résolution max. : 1080p (1920 x 1080) à des fréquences d'images jusqu'à 30 ips</li> </ul>
Prise en charge audio	<ul style="list-style-type: none"> <li>• MPEG-2 AAC LC</li> </ul>	
Réseau		
Connectivité	<ul style="list-style-type: none"> <li>• Sans fil 802.11n/g avec chiffrement WPA/WPA2/WPA3</li> <li>• Wi-Fi fonctionne sur la bande 2,4 GHz</li> </ul>	<ul style="list-style-type: none"> <li>• 1T1R prend en charge un débit de                             <ul style="list-style-type: none"> <li>• 72,2 Mbit/s (débit PHY rate) en utilisant la bande passante 20 MHz</li> <li>• 150 Mbit/s (débit PHY rate) en utilisant la bande passante 40 MHz</li> </ul> </li> <li>• Bluetooth Low Energy 4.0</li> </ul>
Protocoles réseau	<ul style="list-style-type: none"> <li>• IPv4, IPv6</li> <li>• Client DHCP</li> <li>• Bonjour (mDNS et DNS-SD)</li> <li>• ONVIF Profile S</li> </ul>	<ul style="list-style-type: none"> <li>• RTSP</li> <li>• RTCP</li> <li>• RTP/SRTP</li> <li>• HTTPS</li> </ul>

### Intégration système

Gestion des événements	<ul style="list-style-type: none"> <li>Détection d'objets en mouvement</li> <li>Détection de présence humaine</li> <li>Détection des sons</li> <li>Enregistrement dans le Cloud</li> <li>Enregistrement sur carte SD</li> </ul>	<ul style="list-style-type: none"> <li>Notifications push avec un instantané lorsque l'appareil détecte des mouvements/personnes/sons</li> <li>Notifications push avec boutons d'action rapide             <ul style="list-style-type: none"> <li>Appel de 2 numéros de contact désignés</li> <li>Bouton de visualisation en direct</li> </ul> </li> </ul>
Prise en charge mobile	<ul style="list-style-type: none"> <li>Application mydlink™ pour appareils iOS et Android<sup>5</sup></li> </ul>	

### Caractéristiques physiques

Environnement	<ul style="list-style-type: none"> <li>Conçue pour un usage intérieur uniquement</li> </ul>	
Poids	<ul style="list-style-type: none"> <li>140 g (4,9 oz)</li> </ul>	
Adaptateur secteur	<ul style="list-style-type: none"> <li>Entrée : 100 à 240 V CA, 50/60 Hz</li> <li>Sortie : 5 V CC 2,0 A (Micro-USB)</li> </ul>	<ul style="list-style-type: none"> <li>Longueur du câble 3 m</li> </ul>
Consommation d'énergie	<ul style="list-style-type: none"> <li>Maximum 7 W ± 5 %</li> </ul>	
Température	<ul style="list-style-type: none"> <li>En fonctionnement : 0 à 40 °C</li> </ul>	<ul style="list-style-type: none"> <li>En stockage : -20 à 70 °C</li> </ul>
Humidité	<ul style="list-style-type: none"> <li>En fonctionnement : de 20 % à 80 % sans condensation</li> </ul>	<ul style="list-style-type: none"> <li>En stockage : de 5 % à 95 % sans condensation</li> </ul>
Certifications	<ul style="list-style-type: none"> <li>CE</li> <li>LVD</li> <li>RCM</li> </ul>	<ul style="list-style-type: none"> <li>FCC Classe B</li> <li>IC</li> <li>NCC/BSMI</li> </ul>
Dimensions (L x l x H)	<ul style="list-style-type: none"> <li>83,9 x 74,4 x 108,8 mm (3,3 x 2,9 x 4,3 pouces)</li> </ul>	



<sup>1</sup> L'utilisation d'un équipement audio ou vidéo pour enregistrer l'image ou le son d'une personne à son insu et sans son consentement est interdite dans certains pays ou juridictions. L'utilisateur final assume toute responsabilité quant au respect des lois locales applicables.  
<sup>2</sup> Le smartphone ou la tablette doit avoir accès à Internet via une connexion Wi-Fi ou une connexion Internet mobile.  
<sup>3</sup> Veuillez consulter la page de l'app's store pour vérifier si votre appareil est compatible.  
<sup>4</sup> Carte microSD non incluse. Prend en charge des cartes d'une capacité jusqu'à 256 Go.  
<sup>5</sup> Abonnement nécessaire. Abonnements gratuit et payant disponibles. Consultez le site [www.mydlink.com](http://www.mydlink.com) pour avoir des informations supplémentaires.  
<sup>6</sup> Veuillez consulter le site [www.dlink.com](http://www.dlink.com) pour en savoir plus sur les produits mydlink qui prennent en charge la fonctionnalité Smart Home.  
<sup>7</sup> Alexa service et Google Assistant peuvent ne pas être disponibles dans toutes les régions.



Pour en savoir plus : [www.dlink.com](http://www.dlink.com)



Dernière mise à jour novembre 2019