

# Installation Guide UPS PDU Replacement Panel

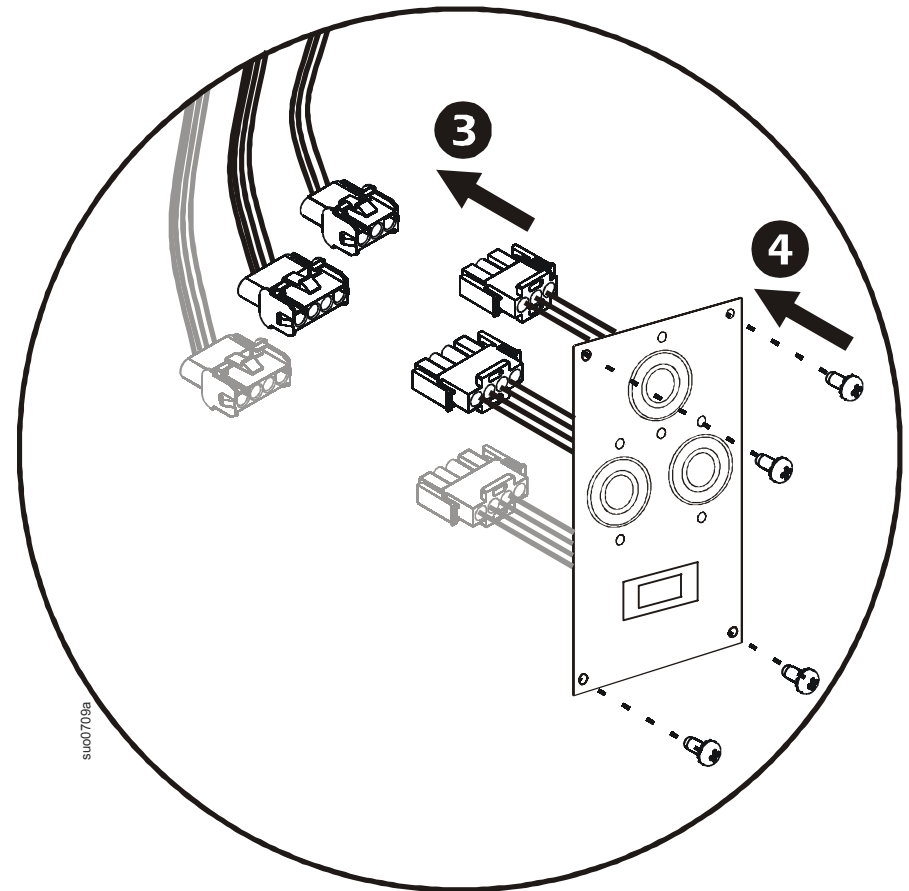
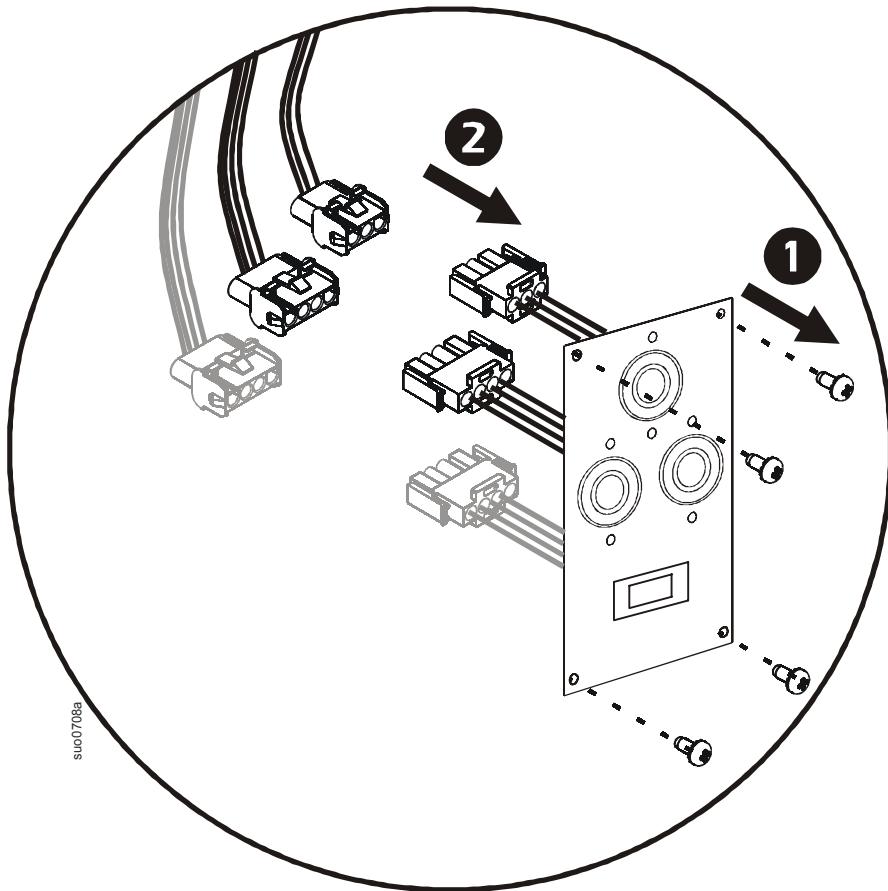


© 2010 APC by Schneider Electric. APC, the APC logo are owned by Schneider Electric Industries S.A.S., American Power Conversion Corporation, or their affiliated companies. All other trademarks are property of their respective owners.

**Attention:**

- **Wiring must be performed by qualified electrical personnel.**
- **Adhere to all national and local electrical codes.**
- **Turn off and unplug the UPS before installing the PDU. Disconnect the UPS battery system.**

Note: Illustrations are representative. The actual unit and configurations may vary from the depictions in this document.



## 据付ガイド – UPS PDU 交換用パネル



© 2010 APC by Schneider Electric. APC および APC ロゴの所有権は、Schneider Electric Industries S.A.S.、American Power Conversion Corporation または両社の系列会社が保有します。その他のすべての商標は、それぞれの所有者に所有権が帰属します。

### 注意：

- 配線は必ず資格のある電気技術者に依頼してください。
- 国および地域の電気規制すべてを遵守してください。
- PDU を据え付ける前に UPS の電源をオフにし、コンセントから UPS を抜いた状態にしてください。  
UPS バッテリ・システムの接続を解除してください。

注意：図は代表的な例を示しています。実際の装置と構成は、本マニュアルの表示と異なっている場合があります。

