

Installation du système de câblage pour distribution de données

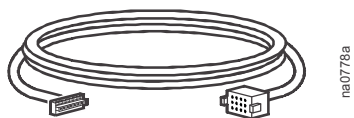
Présentation

Le système de câblage pour distribution de données permet de constituer un réseau haute densité entre racks pour les données et les équipements de télécommunication. Installé correctement, cet équipement respecte toutes les exigences de la norme TIA-EIA-568-B.2-1 catégorie 5e et 6. Le câblage Cat 5E est compatible avec les environnements d'exploitation en 10 Base-T Ethernet, 100 Base-T Fast Ethernet, et 1000 Base-T Gigabit Ethernet. Le câblage Cat 6 est compatible avec tous les environnements ci-dessus plus 10 Gigabit Ethernet 10GBASE-T.

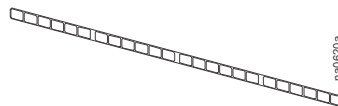
REMARQUE

Le câble enroulé doit être manipulé correctement pour assurer le bon fonctionnement du câble de distribution de données. Reportez-vous à la section "Déroutement du câble" en page 2 pour les instructions de manipulation.

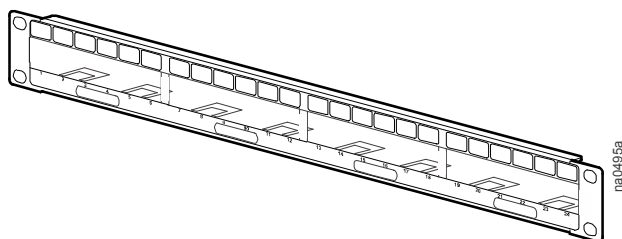
Identification des composants



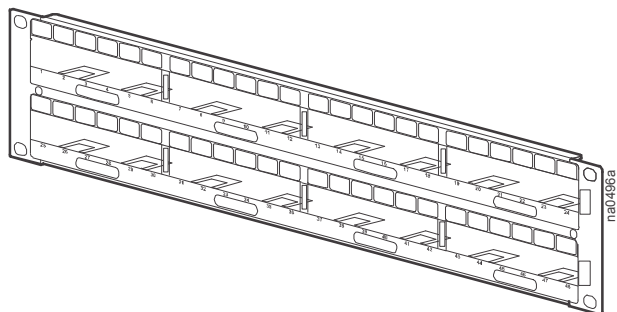
Câble de distribution de données à 6 ports



Bande d'étiquetage pour 24 ports Chaque panneau de distribution de données est fourni avec une bande d'étiquetage pour renuméroter ou identifier les ports.



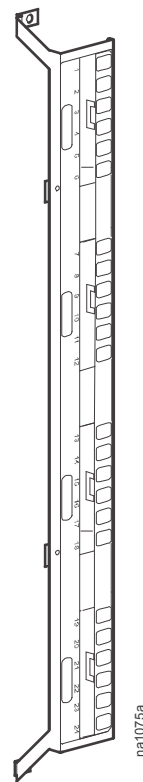
AR8451 : Panneau 1U de 24 ports pour le montage de 4 câbles de distribution de données



AR8452 : Panneau 2U de 48 ports pour le montage de 8 câbles de distribution de données



Conduit AR8453 0U NetShelter™ VX - Panneau de 24 ports pour le montage de 4 câbles de distribution de données



Conduit AR8457 0U NetShelter™ SX - Panneau de 24 ports pour le montage de 4 câbles de distribution de données

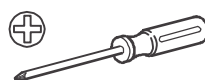
Accessoires

Visserie (fournie)



Type de panneau	Écrou à cage M6	Vis Phillips M6	Vis 12 - 24	Rondelle plastique à collerette
0U	2	2	0	2
1U	4	4	4	4
2U	4	4	4	4

Outils nécessaires



Clé pour écrous à cage

Tournevis cruciforme Phillips (n° 2)

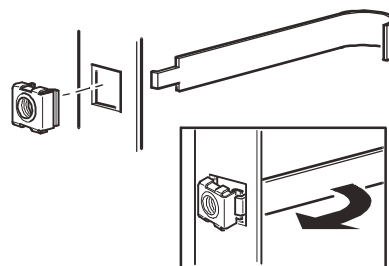
Écrous à cage

Installation :

REMARQUE

Installez l'écrou cage horizontalement. Ne posez pas l'écrou cage verticalement afin d'éviter d'engager ses oreilles dans le haut et le bas du trou carré.

1. Accrochez une oreille de l'écrou à cage par l'arrière du trou. L'illustration présente l'intérieur d'un rack.
2. Placez la clé pour écrou à cage de l'autre côté de l'écrou et tirez pour l'engager.



Dépose :

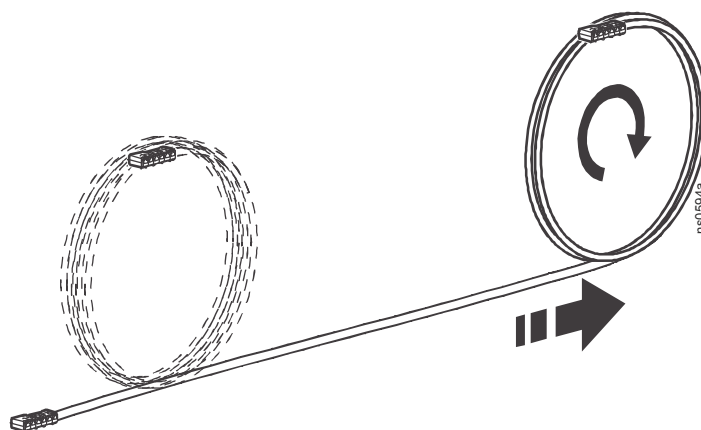
1. Retirez toute vis fixée.
2. Tenez l'écrou à cage en serrant fermement un côté et tournez-le pour le libérer du trou carré.

Dérroulement du câble

Posez une extrémité du câble sur le sol et déroulez la suite à plat.

Remarques :

1. Déroulez le câble dans le sens de l'embobinement. En tirant une extrémité du câble sur le côté de l'embobinement, vous risquez de l'endommager définitivement, ce qui dégraderait ses performances et annulerait votre garantie.
2. Pour acheminer et tirer sur le câble, respectez un rayon de 12,7 cm pour tous les angles.
3. Évitez de trop serrer les attaches ou les fixations. Des fixations trop serrées risquent d'endommager les câbles.
4. Si les câbles doivent être déposés pour les stocker ou les réutiliser, embobinez-les de la même manière.

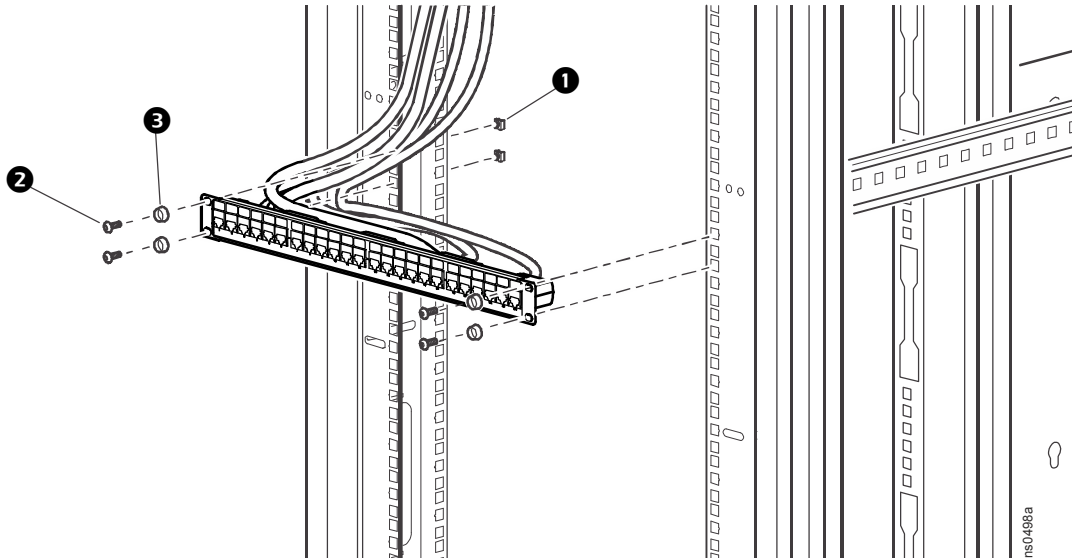


Installez un panneau de distribution de données de 1 U ou 2 U.

Les panneaux de distribution de données 1U et 2U, conformes TIA-EIA-310-D, peuvent être fixés sur les rails avant ou arrière d'une armoire NetShelter ou de toute autre armoire standard.

Armoires à trous non filetés

Pour les armoires à trous non filetés (notamment les armoires NetShelter), installez quatre écrous à cage ❶ (deux par côté) dans les trous les plus hauts et les plus bas de l'emplacement voulu de l'armoire. Fixez le panneau de distribution de données à l'aide de quatre vis M6 ❷ et quatre rondelles plastiques ❸ (deux par côté).



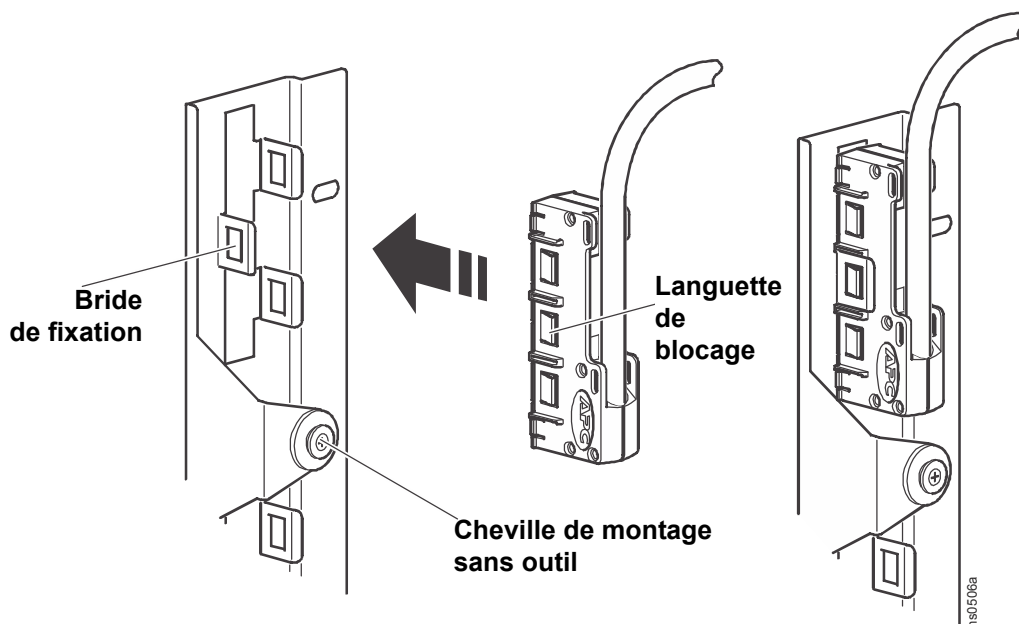
Racks à trous filetés

Fixez le panneau de distribution de données à l'aide de quatre vis M6 ❷ ou quatre vis 12-24 selon le cas.

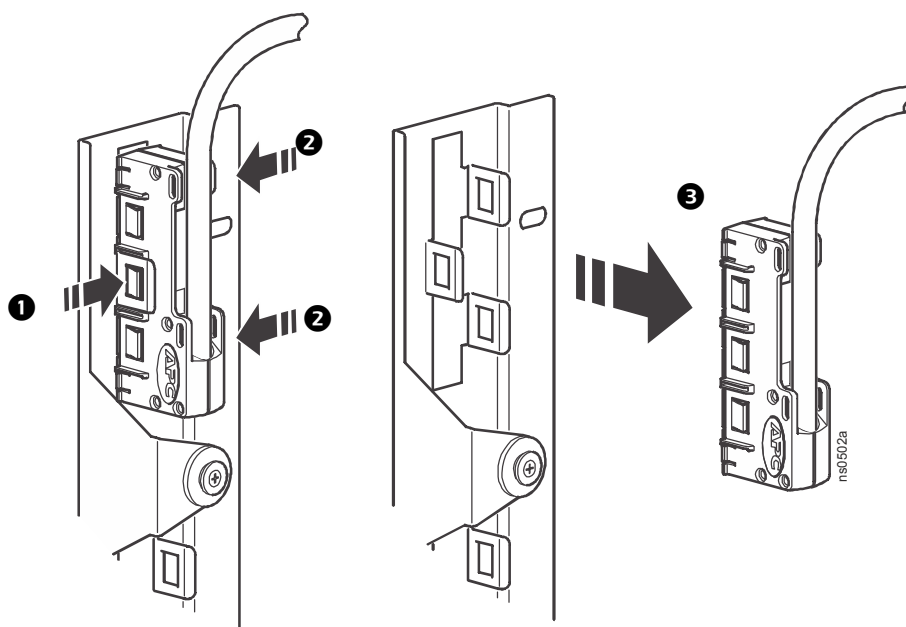
Têtes de câble

Installation : insérez la tête de câble entre les brides de fixation métalliques en enclenchant les trois languettes de blocage (deux d'un côté et une de l'autre). Pour vérifier que la tête de câble est bien fixée, tenez-la et tirez-la doucement dans les deux sens.

Installez les têtes de câble soit verticalement (acheminement des câbles vers le haut ou le bas), soit horizontalement (acheminement vers la gauche ou la droite).



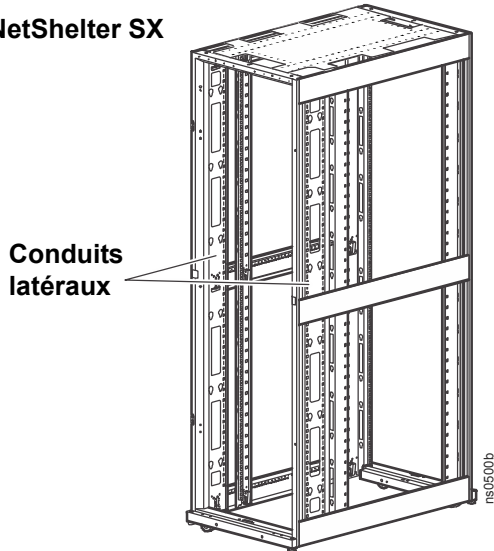
Dépose : serrez doucement la languette ❶ et tirez sur le boîtier. Pour libérer la tête de câble de la bride de fixation métallique, appuyez sur les deux autres languettes de blocage ❷ et tirez sur la tête de câble ❸ pour la sortir.



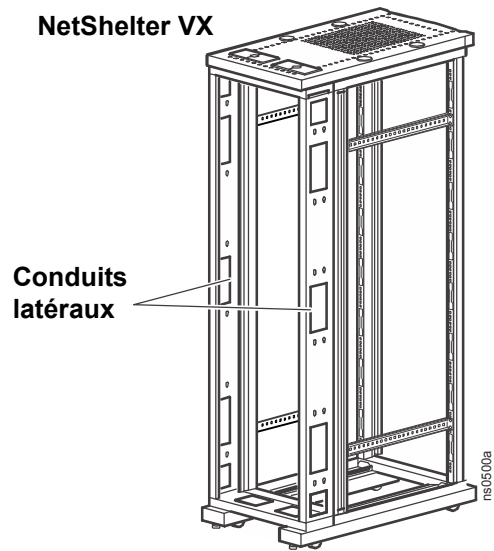
Installation de panneaux de distribution 0U

Vous pouvez fixer jusqu'à quatre panneaux de distribution de données 0U (96 ports) sur chaque conduit latéral à l'arrière d'un rack NetShelter SX ou VX. Les panneaux de distribution de données 0U sont uniquement compatibles avec les armoires NetShelter SX et VX. Les panneaux de distribution de données 0U avec câblage Cat 6 ne peuvent prendre en charge que 72 ports sur chaque conduit latéral, ou 24 ports si une PDU (unité de distribution de l'alimentation) en rack est placée le long du panneau.

NetShelter SX



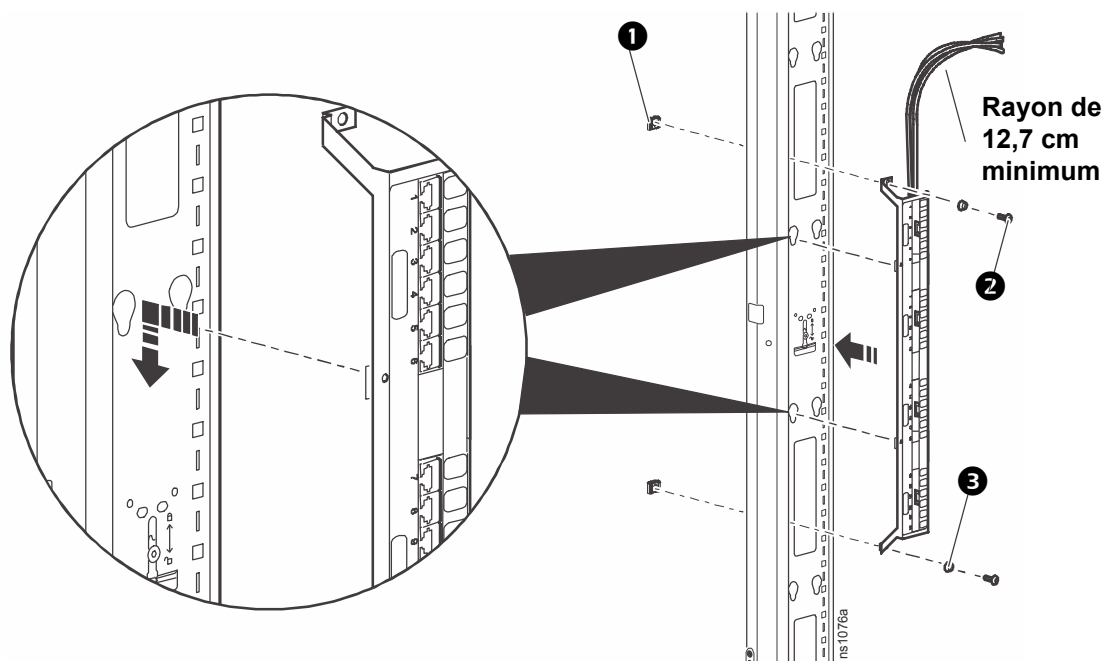
NetShelter VX



Installation de panneau AR8457

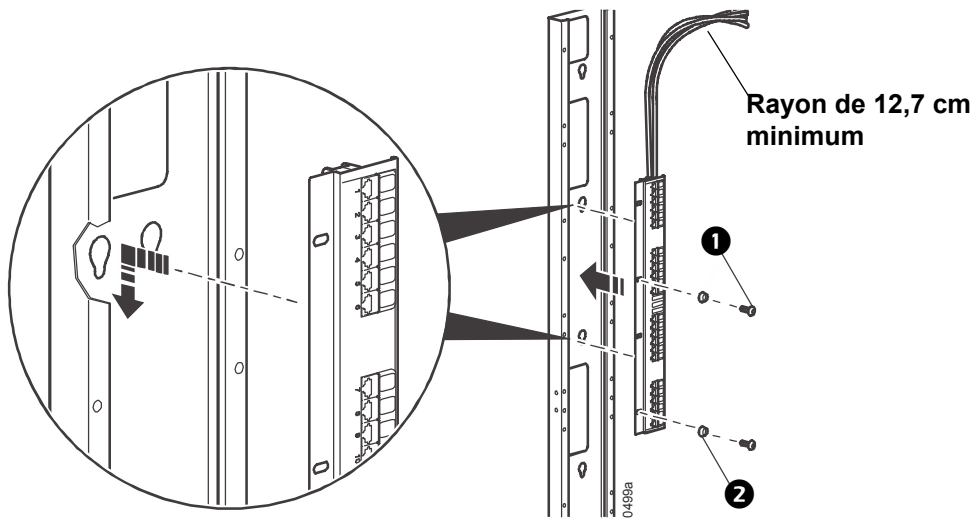
Vous pouvez installer les panneaux sur le conduit gauche ou droit du rack. La procédure ci-dessous présente l'installation latérale sur le conduit gauche. Les câbles peuvent être acheminés depuis le haut ou le bas du rack. La procédure ci-dessous présente un acheminement par le haut.

1. Placez les écrous à cage **1** dans les deux orifices carrés du conduit qui est aligné avec les orifices de montage des panneaux de distribution de données 0U.
2. Après avoir fixé les têtes de câble (voir "Têtes de câble" en page 4), fixez un panneau de distribution de données 0U sur le conduit en insérant les chevilles de montage sans outil dans les fentes du conduit. Puis glissez le panneau vers le bas pour le mettre en place.
3. Fixez le panneau de distribution de données 0U au conduit à l'aide de deux vis M6 **2** et de deux rondelles à collerette **3** (pour chaque panneau).



Installation du conduit AR8453 dans une armoire NetShelter VX

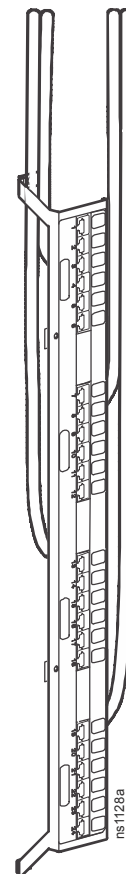
1. Après avoir fixé les têtes de câble (voir "Têtes de câble" en page 4), fixez un panneau de distribution de données 0U sur le conduit en insérant les chevilles de montage sans outil dans les fentes du conduit. Puis glissez le panneau vers le bas pour le mettre en place.



2. Fixez la bride de montage du panneau de distribution de données 0U au conduit à l'aide de deux vis M6 **1** et de deux rondelles à collerette **2** (pour chaque panneau). Utilisez n'importe quels trous du panneau alignés avec le conduit.

Installation des panneaux avec un câble Cat 6

Acheminez les câbles Cat 6 de chaque côté du panneau de distribution de données 0U, en laissant suffisamment d'espace pour acheminer des câbles de plusieurs panneaux et pour permettre un fonctionnement correct du câblage Cat 6.



Pour obtenir des informations sur l'assistance et la garantie, les clients peuvent consulter le site Web d'APC à l'adresse www.apc.com.