

# دليل تركيب Smart-UPS™ Vac 120/208/230 VA 750/1000/1500/2200/3000 مثبت على حامل بارتفاع وحدتين

## رسائل السلامة

يرجى الاحتفاظ بهذه التعليمات - يحتوي هذا الدليل على تعليمات مهمة ينبغي اتباعها أثناء تركيب وصيانة وحدة إدارة الطاقة ووحدة تجاوز الخدمة والبطاريات.

احرص على قراءة التعليمات جيداً وألق نظرة على الجهاز كي تتعرف عليه قبل محاولة تركيبه أو تشغيله أو إجراء الخدمة عليه أو صيانته. وقد تظهر الرسائل الخاصة التالية في هذا الدليل أو في ملصق على الجهاز لتحذرك من المخاطر المحتملة أو للفت انتباهك إلى المعلومات التي توضح لك طريقة التعامل مع الجهاز.

إضافة هذا الرمز إلى ملصق الخطر أو التحذير المتعلق بسلامة المنتج يُشير إلى وجود مخاطر كهربائية ستؤدي إلى حدوث إصابة شخصية إذا لم تُتبع التعليمات.



هذا هو رمز تنبيه السلامة، ويستخدم للتحذير من أخطار الإصابة التي قد تلحق بالأفراد، فعليك الامتنثال لرسائل السلامة التي تعقب هذا الرمز لتجنب خطر الإصابة أو الوفاة.



### خطر ⚠️

تشير علامة خطر إلى وقوع حادث خطير، وفي حال عدم تجنبه يؤدي ذلك إلى الوفاة أو الإصابات الخطيرة.

### تحذير ⚠️

تشير علامة تحذير إلى وقوع حادث خطير، وفي حال عدم تجنبه يؤدي ذلك إلى الوفاة أو الإصابات الخطيرة.

### تنبيه ⚠️

تشير علامة تنبيه إلى وقوع حادث خطير، وفي حال عدم تجنبه يؤدي ذلك إلى جروح طفيفة أو متوسطة.

### ملحوظة

تستخدم "الملحوظة" للإشارة إلى ممارسات غير متعلقة بالإصابة البدنية.

## توجيهات التعامل مع المنتج



>55 kg  
>120 lb



32-55 kg  
70-120 lb



18-32 kg  
40-70 lb



<18 kg  
<40 lb



# السلامة والمعلومات العامة

تفقد محتويات العبوة بمجرد استلامها، واحرص على إخطار شركة النقل أو الموزع في حال وجود أي تلف.

ينبغي قراءة دليل السلامة المرفق مع وحدة UPS قبل تثبيتها.

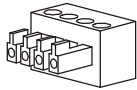
- احرص على الالتزام بكافة القوانين الوطنية والمحلية للكهرباء.
- احرص على استخدام إمدادات الطاقة غير المنقطعة UPS داخل المنزل فقط.
- تجنب تشغيل UPS في الأماكن التي قد تتعرض لضوء الشمس المباشر أو بجانب أية سوائل أو في الأماكن التي تزداد بها الأتربة ومعدلات الرطوبة.
- تأكد من عدم انسداد فتحات التهوية الموجودة في UPS. واترك مساحة كافية لتهوية الوحدة بشكل جيد.
- عادةً ما تدوم البطارية من سنتين إلى خمس سنوات، ويرجى العلم بأن العوامل البيئية تؤثر على العمر الافتراضي للبطارية، كما أن درجات الحرارة المحيطة المرتفعة وسوء نوعية التيار المتردد والتفريغ المتكرر على فترات قصيرة سيقصر من العمر الافتراضي للبطارية.
- يرجى توصيل كبل طاقة وحدة UPS بأخذ التيار الكهربائي الموجود بالحائط، وتجنب استخدام مثبتات التيار أو أسلاك التوصيل.
- نظرًا لثقل المكونات، احرص دائمًا على استخدام تقنيات الرفع الآمنة والمناسبة لوزن الجهاز.
- ونظرًا لثقل البطاريات، احرص على إزالة البطاريات قبل تركيب وحدة UPS و XLBP حامل.
- احرص دائمًا على تركيب XLBP في أسفل الشكل المتراكب أو المثبت على حامل. ويجب تثبيت UPS أعلى حزم البطارية الخارجية (XLBPs).
- احرص دائمًا على تركيب الأجهزة الطرفية أعلى وحدة UPS في الشكل المتراكب أو المثبت على حامل.
- تتوافق UPS مع ما لا يقل عن عشر حزم بطاريات خارجية متصلة بـ UPS، ومع ذلك، ليس هناك سقف لعدد حزم XLBP التي يمكن استخدامها مع UPS.
- يُكتب رقم الطراز والرقم التسلسلي على ملصق صغير على اللوحة الخلفية، وتحتوي بعض الطرازات على ملصق إضافي على الهيكل أسفل اللوحة الأمامية.
- احرص دائمًا على إعادة تدوير البطاريات المستعملة.
- احرص على إعادة تدوير مواد التغليف أو حفظها لإعادة استخدامها.

## تحذير FCC

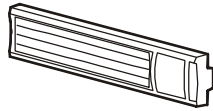
تم اختبار هذا الجهاز وثبت تطابقه مع حدود الأجهزة الرقمية من الفئة A بمقتضى القاعدة 15 من قواعد اللجنة الفيدرالية للاتصالات، وقد وضعت هذه الحدود لتوفير حماية معقولة ضد التداخلات الضارة عند تشغيل الجهاز في بيئة تجارية، ويعمل هذا الجهاز على توليد تردد الراديو واستخدامها وإمكانية إشعاعها، وفي حالة عدم تثبيته واستخدامه وفقًا لدليل التعليمات، قد يتسبب في تداخلات ضارة مع اتصالات الراديو، وقد ينجم عن تشغيله في منطقة سكنية حدوث تداخل ضار، وفي هذه الحالة، يتعين على المستخدم تصحيح هذا التداخل على نفقته الخاصة.

## قائمة الجرد

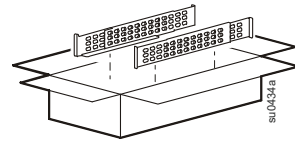
طرازات 2200/3000 VA



(1)

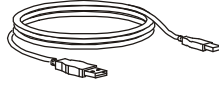


(1)

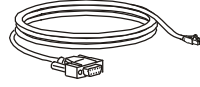


(1)

جميع الطرازات



(1)

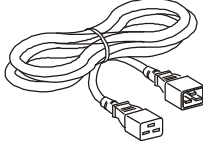


(1)

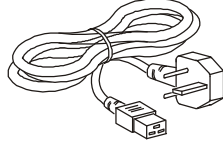


(1)

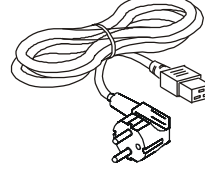
طرازات 230 Vac



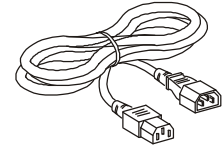
(1) طرازات 2200/3000 VA



(1) طرازات 2200/3000 VA



(1) طرازات 2200/3000 VA



(2)

## التركيب

### تنبيه ⚠

#### خطر سقوط المعدات

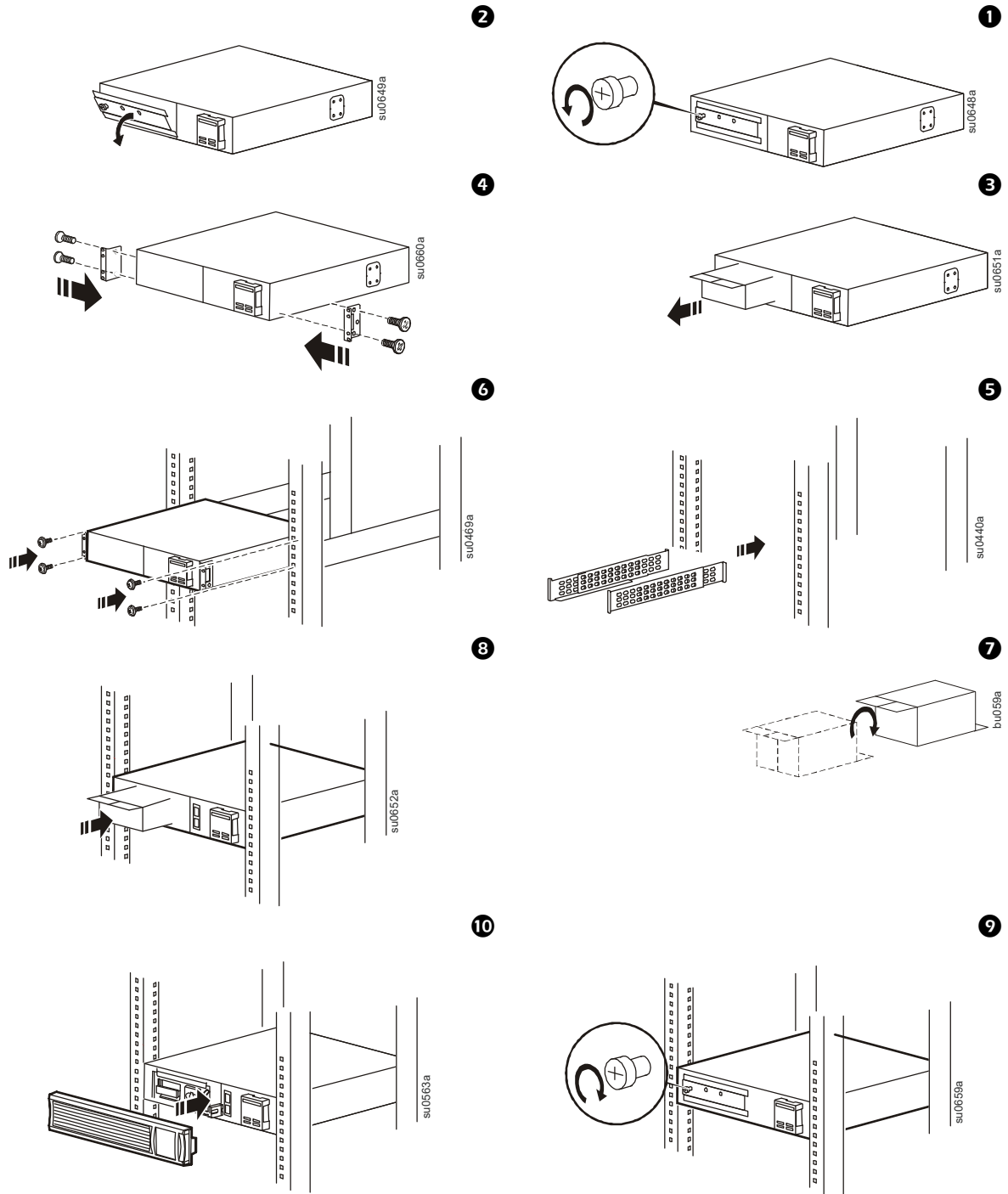
- نظرًا لثقل المكونات، احرص دائمًا على استخدام تقنيات الرفع الآمنة والمناسبة لوزن الجهاز.
- احرص على إزالة البطارية قبل تركيب وحدة UPS على حامل.
- عند تركيب الجهاز على حامل، احرص دائمًا على تركيب وحدة UPS أسفل الحامل وتركيب الأجهزة الطرفية فوق الوحدة.
- حيث ينبغي دائمًا تركيب وحدة UPS أسفل الأجهزة الطرفية في شكل الحامل أو الشكل المترابك.
- يمكن أن يؤدي عدم اتباع هذه التعليمات إلى تلف الجهاز وحدوث إصابات طفيفة أو متوسطة.

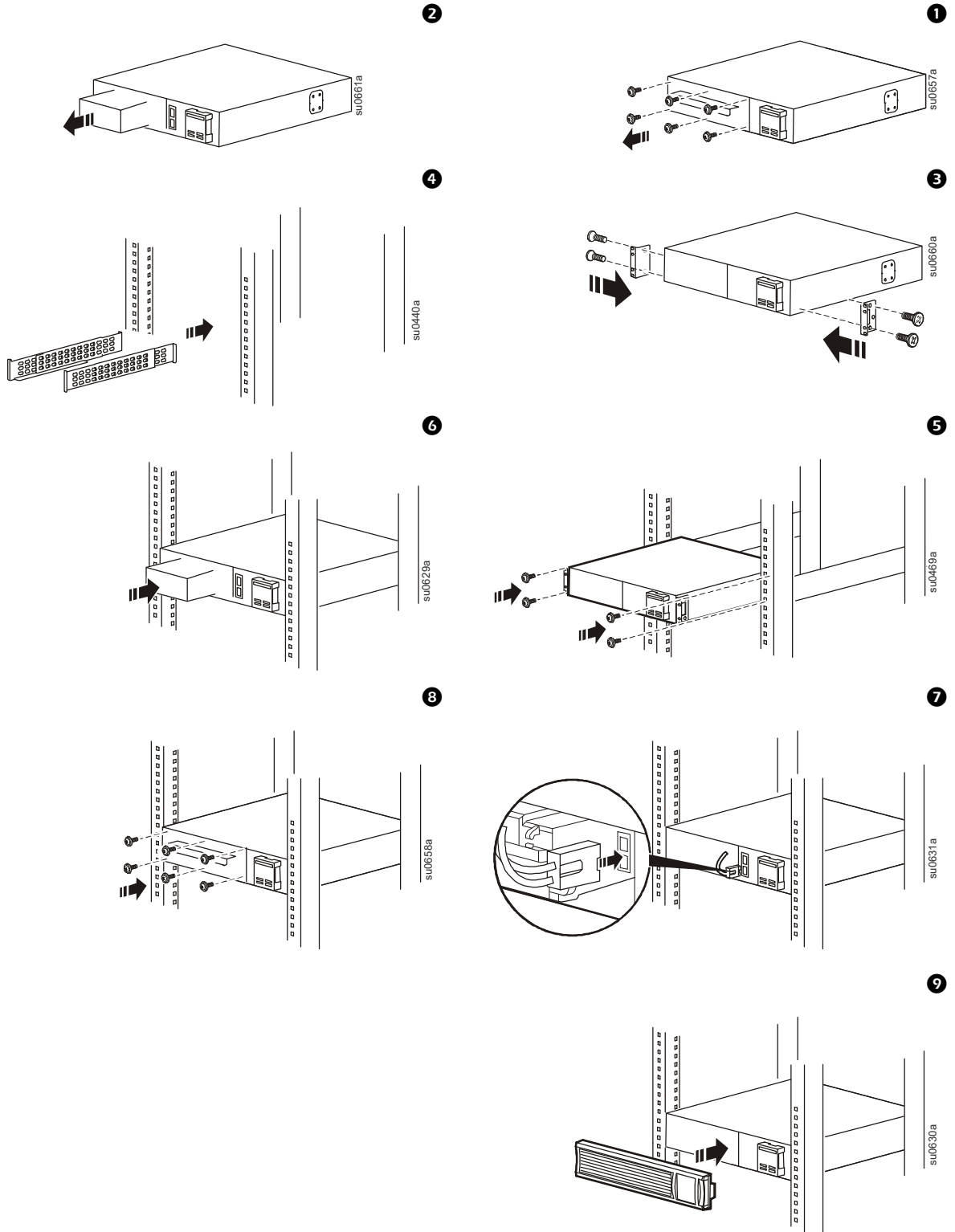
### تنبيه ⚠

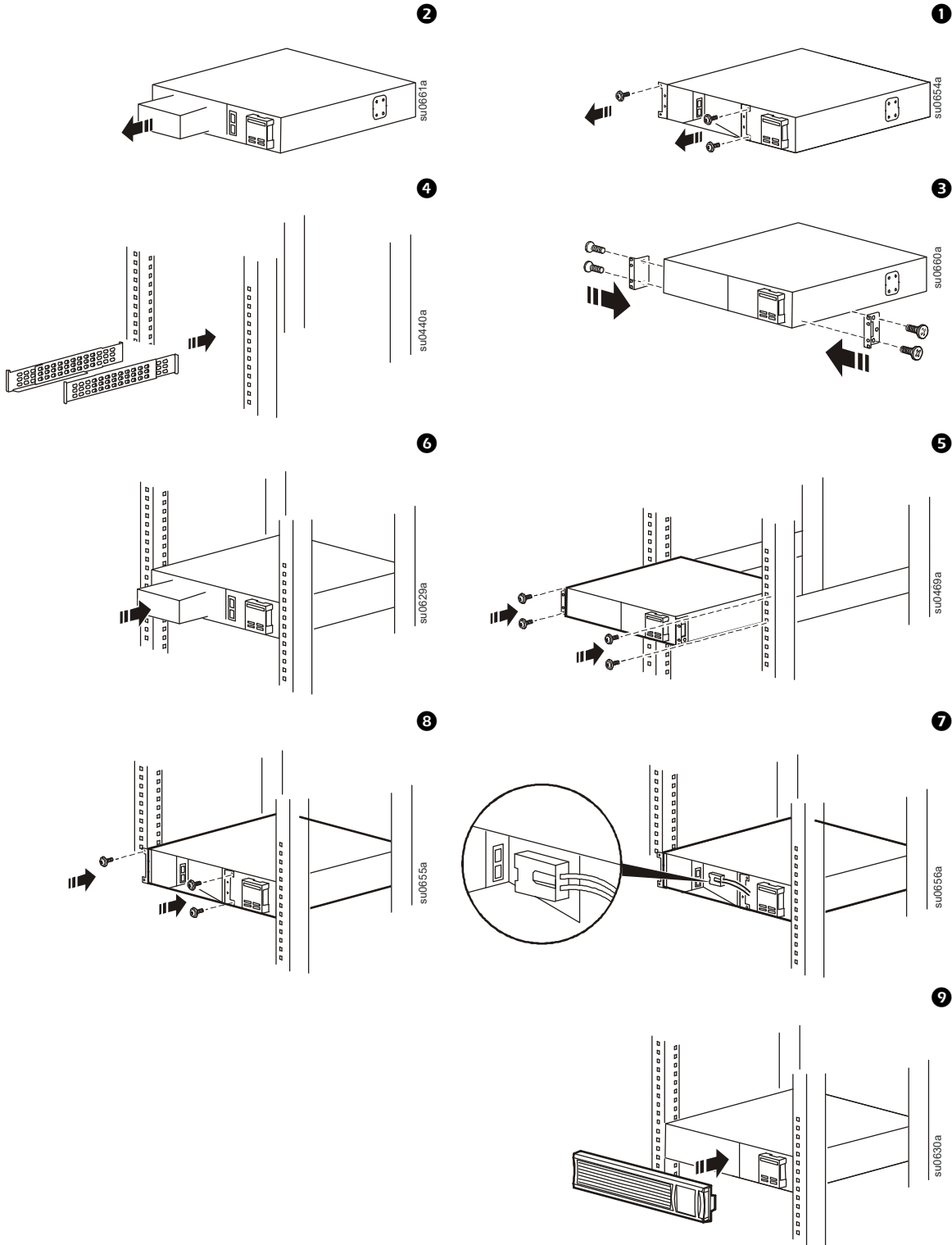
#### خطر غاز كبريتيد الهيدروجين والدخان المفرط

- استبدل البطارية كل 5 سنوات على الأقل.
- استبدل البطارية على الفور، عندما تشير وحدة UPS إلى ضرورة استبدال البطارية.
- استبدل البطارية عند انتهاء عمرها الافتراضي.
- استبدل البطاريات بنفس العدد والنوع المثبت في الأصل في الجهاز.
- استبدل البطارية على الفور عندما يشير UPS إلى وجود زيادة في درجة حرارة البطارية، أو عندما يكون هناك دليل على وجود تسرب بالكهرباء. افصل التيار الكهربائي عن UPS، وانزعه من وحدة AC، وقم بفصل البطاريات. لا تشغل UPS حتى يتم استبدال البطاريات.
- \*استبدل جميع طرازات البطارية (بما في ذلك الوحدات في مجموعة البطارية الخارجية) والتي يكون عمرها أكثر من عام، عند تثبيت مجموعات بطاريات إضافية أو استبدال وحدة (وحدات) البطارية.
- قد يؤدي عدم اتباع هذه التعليمات إلى تلف الجهاز وحدوث إصابات طفيفة أو متوسطة.

\* تواصل بخدمة عملاء APC by Schneider Electric في جميع أنحاء العالم لتحديد عمر وحدات البطاريات المثبتة.







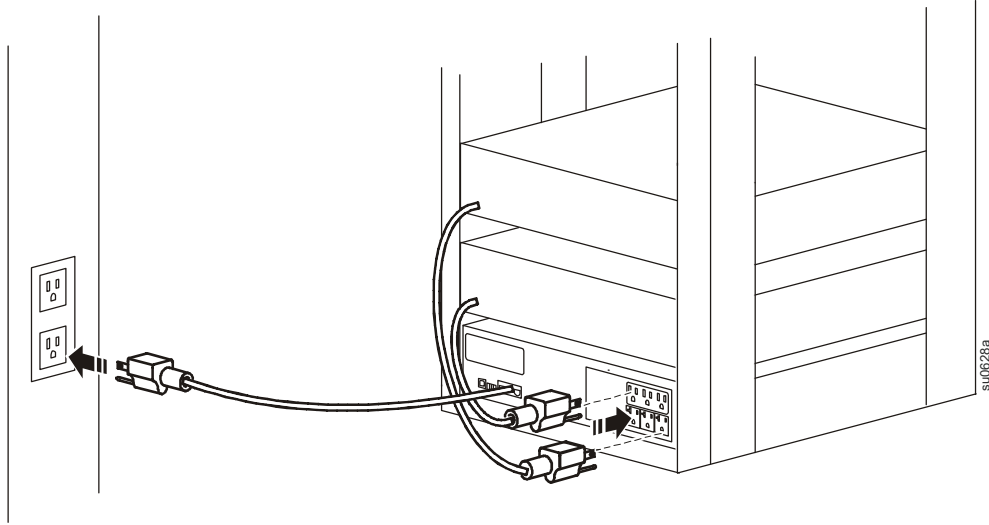


**تنبيه** ⚠️

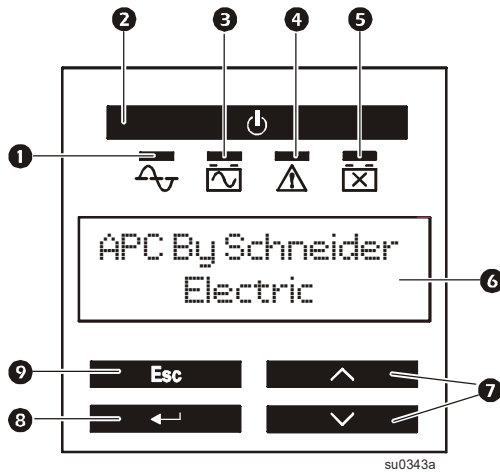
**خطر التعرض لصدمة كهربائية**

- يرجى الالتزام بكافة القوانين المحلية والوطنية للكهرباء.
  - احرص على تكليف أحد الفنيين المؤهلين بتوصيل الأسلاك.
  - احرص دائماً على توصيل وحدة UPS بمأخذ مؤرض.
- قد يؤدي عدم اتباع هذه التعليمات إلى حدوث إصابات طفيفة أو متوسطة.

قد يختلف نوع القابس ومواقع الموصل.



**عرض خصائص اللوحة**



- ① LED الاتصال
- ② مفتاح UPS ON/OFF
- ③ LED تشغيل البطارية
- ④ LED خطأ في توصيل الأسلاك
- ⑤ LED استبدال البطارية
- ⑥ واجهة الشاشة
- ⑦ مفاتيح الأسهم UP/DOWN
- ⑧ مفتاح ENTER
- ⑨ مفتاح ESC

**مجموعات الخرج المضبوطة**

تحتوي بعض طرز وحدة UPS على مجموعة واحدة من المخرج التي تعمل كمجموعة مضبوطة. احرص على استخدام واجهة العرض لتهيئة خصائص الخرج المضبوطة والانتقال إلى:  
القائمة الرئيسية < التحكم > التحكم في المنفذ 1.