

# Monteringsveiledning Smart-UPS<sup>™</sup> On-Line Ekstern batteripakke SRT96BP/72BP

## Viktige sikkerhetsmeldinger

BEHOLD DISSE INSTRUKSJONENE - Denne manualen inneholder viktige instruksjoner som bør følges ved installering og vedlikehold av Smart-UPSen og batterier.

Les instruksjonene nøye for å bli kjent med utstyret før du installerer, bruker, reparerer eller vedlikeholder UPSen. De følgende spesialmeldingene kan komme opp underveis i denne manualen eller på utstyret for å varsle om potensielle farer, eller for å varsle om informasjon som kan oppklare eller forenkle en prosedyre.



Dette symbolet i tillegg til en "Fare"- eller "Advarsel"-sikkerhetsetikett på produktet indikerer at det er mulighet for en elektrisk fare som kan resultere i personskade dersom instruksjonene ikke blir fulgt.



Dette er symbolet for sikkerhetsvarsel. Det brukes til å varsle om mulige farer for personskader. Følg alle sikkerhetsmeldinger som følger etter dette symbolet for å unngå mulige personskader eller død.

### **FARE**

**FARE** angir en farlig situasjon som vil føre til død eller alvorlig personskade hvis den ikke unngås.

### **ADVARSEL**

**ADVARSEL** angir en farlig situasjon som kan føre til død eller alvorlig personskade hvis den ikke unngås.

### **FORSIKTIG**

**FORSIKTIG** angir en farlig situasjon som kan føre til mindre eller moderat personskade hvis den ikke unngås.

### **MERKNAD**

**MERKNAD** brukes til å gjøre oppmerksom på praksis som ikke er relatert til fysisk skade.

## Retningslinjer for håndtering



<18 kg  
<40 lb



18-32 kg  
40-70 lb



32-55 kg  
70-120 lb



>55 kg  
>120 lb



# Sikkerhet og generell informasjon

- Følg alle nasjonale og lokale elektrisitetsforskrifter.
- Endringer og modifikasjoner på denne enheten, som ikke er uttrykkelig godkjent av APC by Schneider Electric, kan føre til at garantien ikke lenger er gyldig.
- Enheten er bare beregnet for innendørs bruk i et kontrollert miljø.
- Apparatet skal ikke brukes i direkte sollys, i kontakt med væske eller i miljøer med høyt støvnivå eller høy luftfuktighet.
- Sørg for at luftventilene på enheten ikke blokkeres. Sørg for tilstrekkelig plass til ventileringen.
- Batteriene har normalt en varighet på tre til fem år. Omgivelsene påvirker batterienes levetid. Høy omgivelsestemperatur, dårlig strøm kvalitet og hyppige og kortvarige utladinger vil redusere batterienes levetid.
- Utstyret er tungt. Bruk alltid trygge teknikker for løfting som er tilpasset vekten av utstyret.
- Batteriene er tunge. Ta ut batteriene før du installerer UPS-en og eksterne batteripakker (XLBP) i et stativ.
- Alltid monter XLBP-er nederst i stativmonterte konfigurasjoner. UPS-enheten må monteres ovenfor de XLBP.
- UPS-en vil kjenne igjen opptil 10 XLBP som er koblet til UPS-en.  
**Merk: For hver XLBP som legges til vil ladetiden bli lenger.**
- Brukte batterier skal alltid resirkuleres.
- Resirkuler emballasjen eller ta vare på den for videre bruk.
- Ytterligere sikkerhetsinformasjon finner du i Sikkerhetsveiledningen som følger med denne enheten.

## Batterisikkerhet

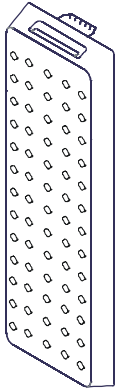


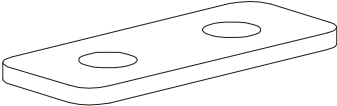



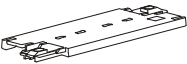

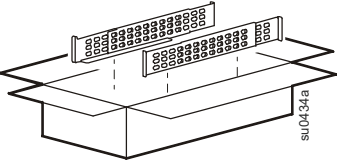
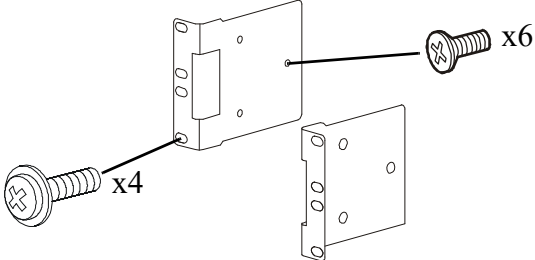
- Bytt ut batteriene med samme antall og samme type batterier som opprinnelig sto i utstyret.
- Schneider Electric bruker vedlikeholdsfrie forseglede blysyrebatterier. Ved normal bruk og håndtering, er det ingen kontakt med batteriets innvendige komponenter. Overlading, overhopping og annen feil bruk av batteriene kan føre til utlading av batterielektronen. Frigitt elektrolytt er giftig og kan føre til skader på hud og øyne.
- FORSIKTIG: Fjern smykker, som armbåndsurer og ringer, før du installerer eller bytter batterier. Kraftig kortslutningsstrøm gjennom ledende materialer kan føre til alvorlige brannskader.
- FORSIKTIG: Kast ikke batteriene inn i åpen ild. Batteriene kan eksplodere.
- FORSIKTIG: Ikke åpne eller demonter batterier. Frigitt materiale kan føre til skader på hud og øyne, og kan være giftig.

## Oversikt

- For å kontrollere at en ekstern batteripakke (XLBP) er riktig montert går du til UPS-ens skjermgrensesnitt. Utfør en **synlig alarm test** for å fastslå om XLBP-en er gjenkjent av UPS. Lampen på XLBP-en vil blinke hvis vellykket kommunikasjon er etablert.
- Når du viser statusen for en XLBP på UPS skjermgrensesnittet skjermen, vil lampen på den tilsvarende XLBP-en blinke.
- Når en RBC må skiftes, utfører du en **Kjøretid-kalibreringstest** for å kontrollere at batteriet må byttes.

# Pakkens innhold

Undersøk innholdet straks etter mottak. Meld fra til transportselskapet eller forhandleren om eventuelle skader.

Medfølger alle modeller			
Frontdeksel 	Jordkabel  2 panskruer for å feste jordkabelen. 	2 festebraketter  4 flathodeskruer for å sikre festebrakettene. 	CD med brukerdokumentasjon  1 panskrue for å feste XLBP-batterikabelkontakten til en XLBP eller til UPS-en. 
Følger kun med tårnmodeller			
Stabiliseringsbraketter leveres med UPS-modellene.  Den eksterne batteripakken (XLBP) inkluderer ett par stabiliseringsbrakettkontakter. 		4 flathodeskruer til å feste tårnstabiliseringsbrakettene til UPS-en. 	
Følger kun med stativmonterte modeller			
Skinnersett med instruksjoner og maskinvare for å montere skinner i et stativ. 		<ul style="list-style-type: none"><li>• 1 par braketter for stativ-montering.</li><li>• 6 flate skruer til å feste stativmonteringsbrakettene til UPS-en.</li><li>• 4 pynteskruer til å feste stativmonteringsbrakettene til skinnene.</li></ul> 	

# Spesifikasjoner

Ytterligere spesifikasjoner finner du på APC by Schneider Electric sin hjemmeside på [www.apc.com](http://www.apc.com).

## Miljømessige spesifikasjoner

<b>Temperatur</b>	<b>Drift</b>	0° til 40° C (32° til 104° F)
	<b>Oppbevaring</b>	-15° til 45° C (5° til 113° F)
<b>Høyde</b>	<b>Drift</b>	0 - 3,000 m (0 - 10,000 ft)
	<b>Oppbevaring</b>	0 -15,000 m (0 - 49,212 ft)
<b>Luftfuktighet</b>	0% - 95% relativ luftfuktighet, ikke-kondenserende	
<b>Beskyttelsesklasse</b>	IP 20-klassifisering	
<b>Merk:</b> Lad batterimoduler hvert halvår under lagring. Omgivelsene påvirker batterienes levetid. Høy omgivelsestemperatur, høy luftfuktighet, dårlig strømkvalitet og hyppige og kortvarige utladninger vil redusere batterienes levetid.		

## Fysiske spesifikasjoner

XLBP-en er tung. Følg alle retningslinjer for løfting.

	SRT96BP	SRT96RMBP	SRT72BP	SRT72RMBP
<b>Enhetens vekt med batterier og uten emballasje</b>	40,9 kg (90,2 pund)		34,6 kg (80,2 pund)	
<b>Enhetens vekt med batterier og med emballasje</b>	46,06 kg (101,5 pund)	48,86 kg (107,7 pund)	40,72 kg (89,8 pund)	43,52 kg (96 pund)
<b>Mål på stativmontert enhet uten emballasje</b> <b>Høyde x bredde x dybde</b>	85 mm x 432 mm x 594 mm 3,35 tommer x 17 tommer x 23,4 tommer			
<b>Enhetens mål med emballasje</b> <b>Høyde x Bredde x Dybde</b>	240 mm x 600 mm x 830 mm 9,4 tommer x 23,6 tommer x 32,7 tommer			
Modell og serienummer står på en liten merkelapp på det bakre panelet.				

## Batteri

### **FORSIKTIG**

#### **FARE FOR HYDROGENSULFIDGASS OG OVERFLØDIG RØYK**

- Bytt ut batteriet minst hvert femte år.
- Bytt ut batteriet umiddelbart når UPS indikerer at batteriutbytte er nødvendig.
- Bytt ut batteriet ved slutten av dets brukstid.
- Erstatt batterier med batterier av samme nummer og type som de som opprinnelig var installert i utstyret.
- Bytt ut batteri umiddelbart når UPS-en indikerer batteri overoppheting eller når det er tegn til elektrolyttlekkasje. Slå av UPS-en, koble den fra strøminngangen og koble fra batteriene. Ikke bruk UPS til batteriene er blitt erstattet
- \*Bytt ut alle batterimoduler (inkludert modulene i eksterne batteripakker) som er eldre enn ett år når du installerer ekstra batteripakker eller bytter ut batterimodul(er).

**Dersom disse instruksjonene ikke blir fulgt, kan det oppstå skade på utstyr og mindre eller moderate skader.**

\*Kontakt APC by Schneider Electric verdensomspennende Kundesenter for å finne alderen på de installerte batterimodulene.

<b>Batteritype</b>	Vedlikeholdsfritt, lekkasjesikker, forseglet, blysyre	
<b>Batterimodul til utskifting</b> Denne XLBP-en har utskiftbare batterimoduler. Du finner monteringsinstruksjoner i bruksanvisningen for det nye batteriet. Kontakt forhandleren eller gå til APC by Schneider Electrics nettside, <a href="http://www.apc.com">www.apc.com</a> , for informasjon om utskifting av batterier.	SRT96BP	SRT72BP
	APCRBC152	APCRBC141
<b>Antall batterimoduler</b>	2 moduler	2 moduler
<b>Spenning for hver batterimodul</b>	96 V	72 V
<b>Total spenning for XLBP-en</b>		
<b>Ah-vurdering</b>	5,1 Ah per batterimodul	
<b>Batterikabellengde</b>	500 mm (19,7 tommer)	

<b>Batterimodul</b>	<b>UPS</b>	<b>XLBP</b>
APCRBC152	SRT3000XLx/SRT3000RMLx	SRT96BP/SRT96RMBP
APCRBC141	SRT2200XLx/SRT2200RMLx	SRT72BP/SRT72RMBP

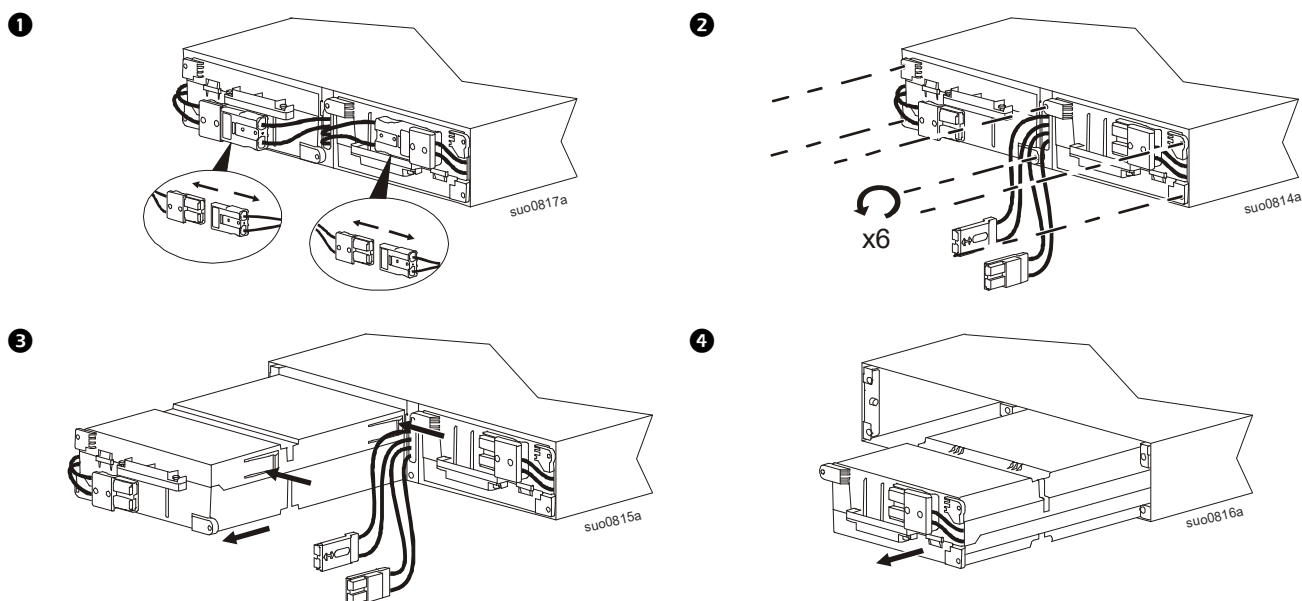
# Slik tas batterimoduler ut

**⚠ FORSIKTIG**

## FARE FOR AT UTSTYRET FALLER

- Hver APCRBC152-batterimodul veier 16,4 kg (36,2 lb) og hver APCRBC141-batterimodul veier 12,5 kg (27,6 lb).
- Bruk alltid trygge teknikker for løfting som er tilpasset vekten av utstyret.
- Ta ut batterimodulene før du monterer den eksterne batteripakken.
- Bruk batterihåndtaket til å skyve batterimoduler forsiktig inn og ut av den eksterne batteripakken.
- Ikke bruk håndtaket på batterimodulen til å løfte eller bære batterimodulen.

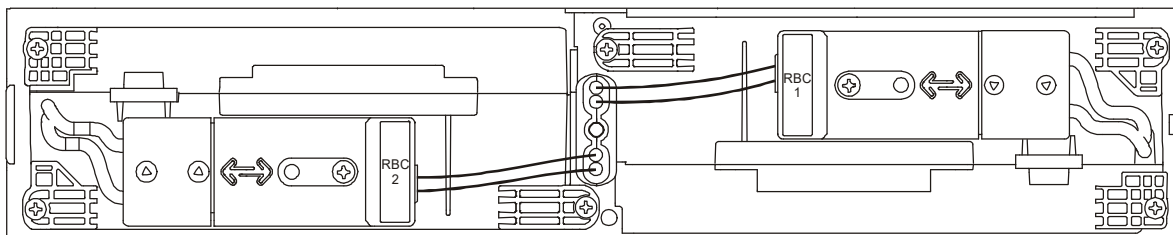
Hvis disse instruksjonene ikke følges kan det føre til fare på utstyret og mindre eller moderat personskade.



## Installasjon av XLBP-kontakter

Koble XLBP-kontakten, merket RBC 1, til (RHS) RBC i den stativmonterte installasjonen til høyre og til den øverste RBC i tårninstallasjonen, sett forfra.

Koble XLBP-kontakten merket RBC 2 til den venstre RBC-en i den stativmonterte installasjonen til venstre og til den nederste RBC-en i tårninstallasjonen, sett forfra.



# Installering med stativmontering

UPS-modellen kan avvike i utseende fra de som vises i disse illustrasjonene.  
Installasjonsprosessen for ekstern batteripakke er identisk for alle modeller.

Se Monteringsveiledningen for skinnesettet for instruksjoner om montering av skinnene.

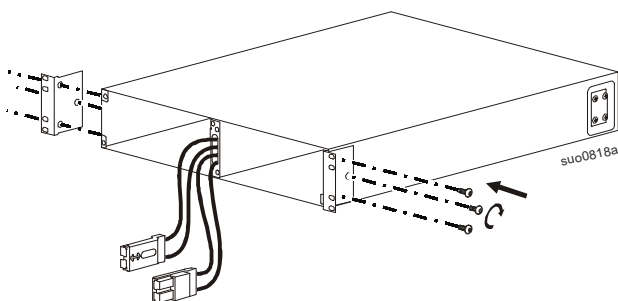
## ⚠ FORSIKTIG

### FARE FOR AT UTSTYRET FALLER

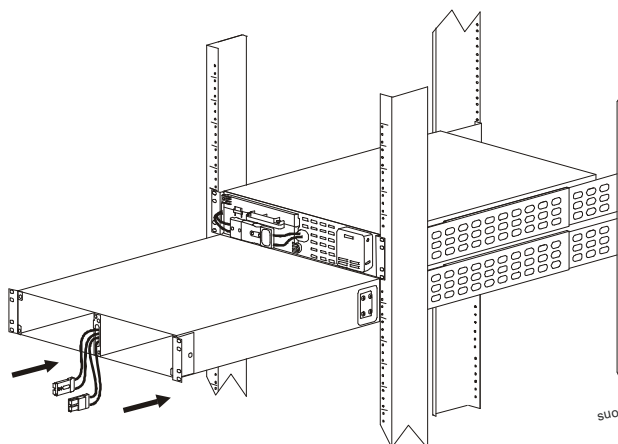
- Utstyret er tungt. Bruk alltid trygge teknikker for løfting som er tilpasset vekten av utstyret.
- Bruk alltid anbefalt antall skruer til å feste brakettene til den eksterne batteripakken.
- Bruk alltid anbefalt antall skruer til å feste den eksterne batteripakken til racket.
- Den eksterne batteripakken skal monteres nederst i racket.
- Installer alltid de eksterne batteripakkene under UPS-enheten i racket.
- Bruk batterihåndtaket til å skyve batterimoduler inn og ut av den eksterne batteripakken.
- Ikke bruk håndtaket på batterimodulen til å løfte eller bære batterimodulen.

**Hvis disse instruksjonene ikke følges kan det føre til fare på utstyret og mindre eller moderat personskade.**

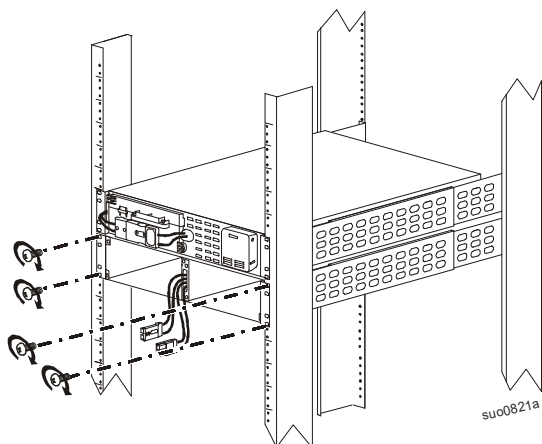
- 1 Fest de to brakettene til den eksterne batteripakken.  
Bruk tre skruer i hver brakett.



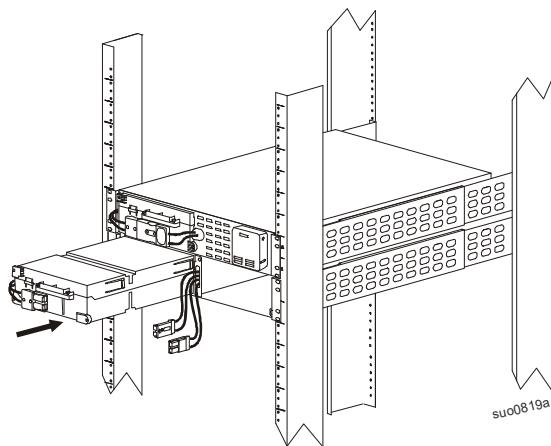
- 2 Legg den eksterne batteripakken på skinneshyllene.  
Skyv den eksterne batteripakken inn i stativet.



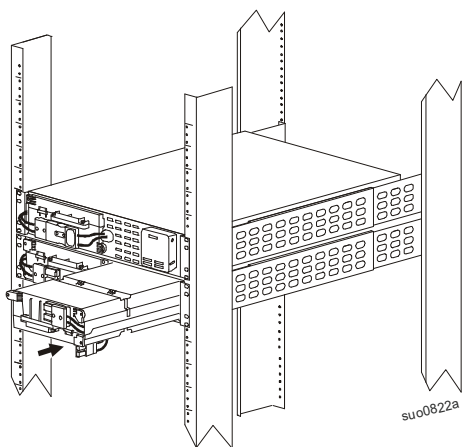
- 3 Fest XLBP-en til stativet.  
Bruk to skruer i hver brakett.



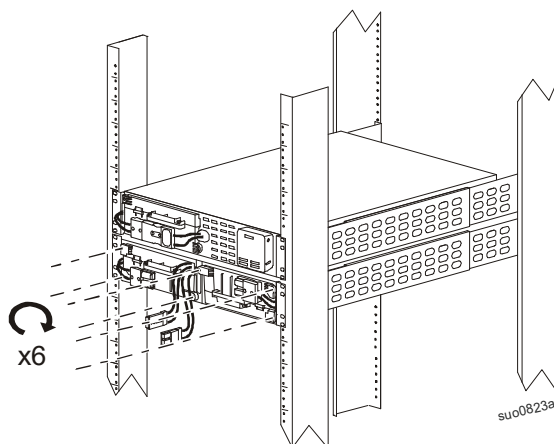
- 4 Skyv batterimodulen på venstre side inn i XLBP-en.



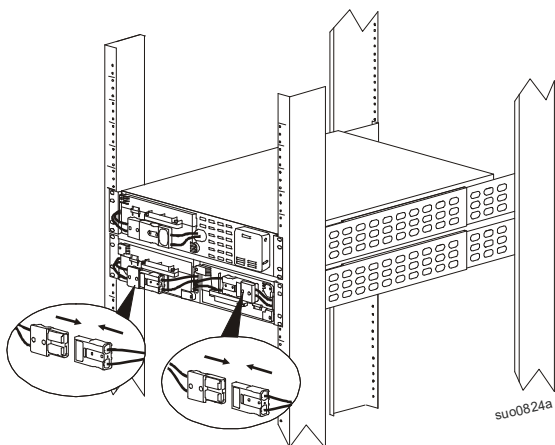
- 5 Skyv den høye batterimodulen inn i den eksterne batteripakken.



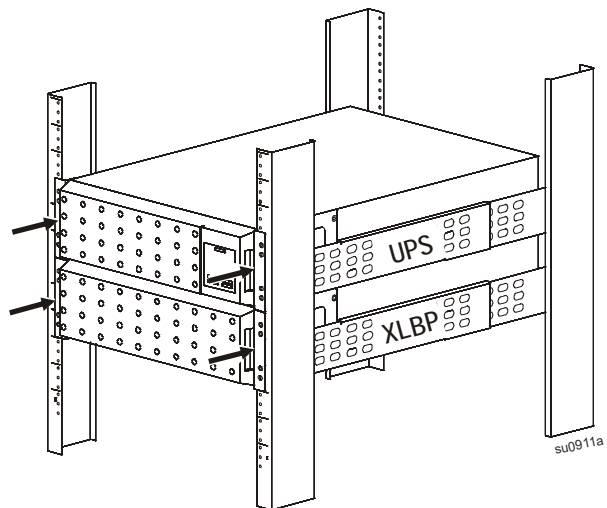
- 6 Fest RBC-ene til kabinettet. Bruk tre skruer på hver RBC.



- 7 Koble de to XLBP-kontaktene fra kabinettet til de to RBC-ene. Se "Installasjon av XLBP-kontakter" på side 6.



- 8 Monter ett XLBP-frontdeksel og ett UPS-frontdeksel.





# Tårnmontering

**⚠ FORSIKTIG**

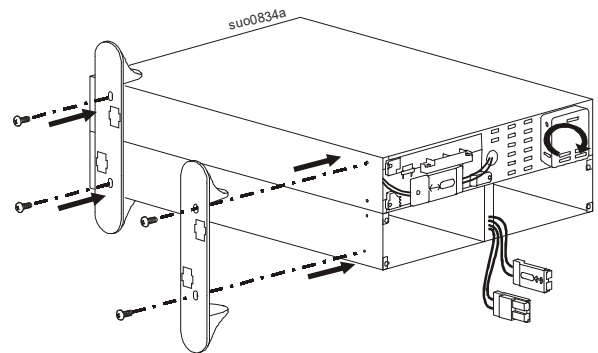
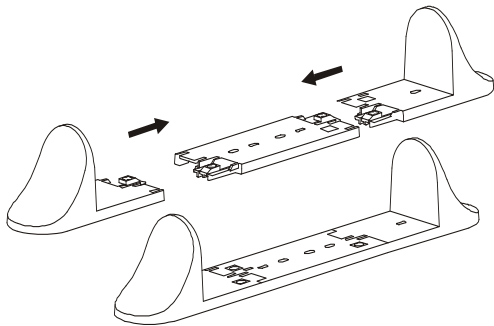
## FARE FOR AT UTSTYRET FALLER

- Før du monterer festebrakettene, må du velge en plassering som er solid nok for den samlede vekten av enhetene.
- Ikke flytt enhetene når festebrakettene er montert.
- Installer alltid XLBP- og UPS-modellene sammen i tårnkonfigurasjon.
- Monter alltid stabiliseringsbrakettene når en ekstern batteripakke og UPS-modeller er installert i tårnkonfigurasjon.

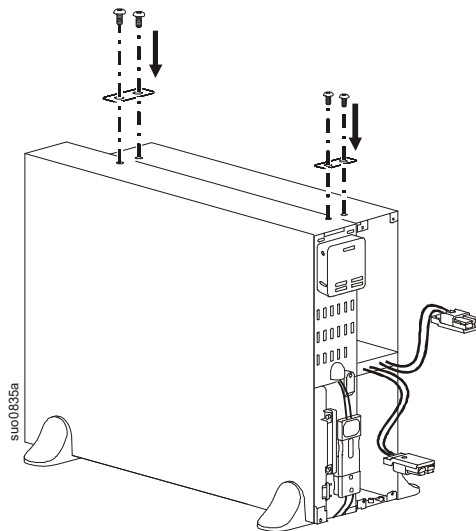
Hvis disse instruksjonene ikke følges kan det føre til fare på utstyret og mindre eller moderat personskaade.

## Montering av stabiliseringsbrakett

Stabiliseringsbraketter leveres med UPS-modellene.

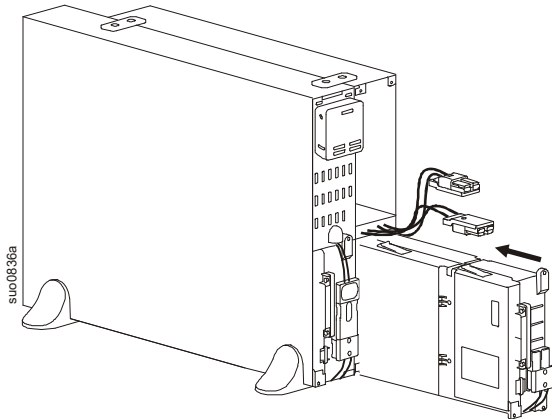


## Montering av festebrakett

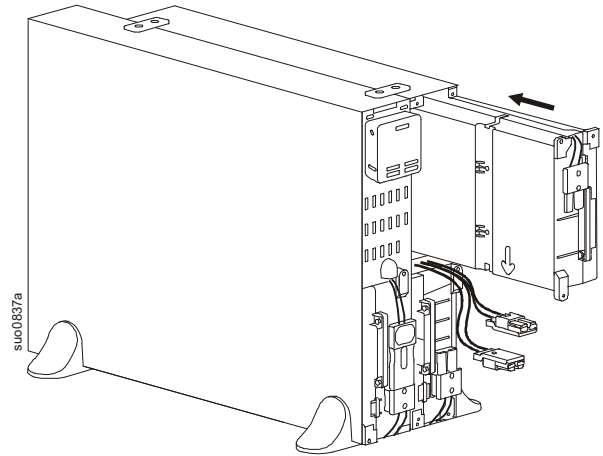


## Monter batterimoduler og frontdeksler

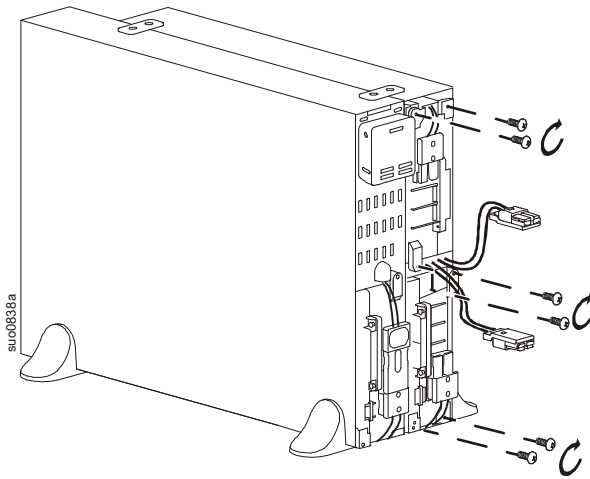
- ❶ Skyv den nederste batterimodulen inn i den eksterne batteripakken.



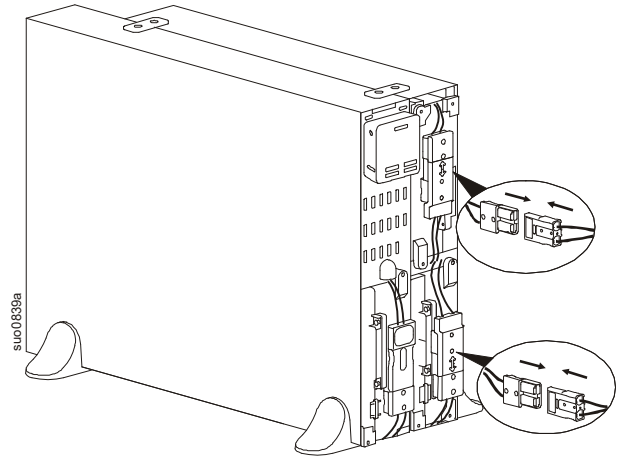
- ❷ Skyv den øverste batterimodulen inn i den eksterne batteripakken.



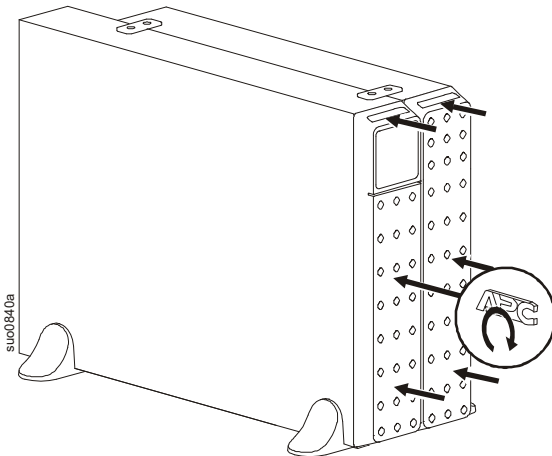
- ❸ Fest batterimodulene til kabinettet med seks 6 skruer.



- ❹ Koble de to XLBP-kontaktene fra kabinettet til de to RBC-ene. Se "Installasjon av XLBP-kontakter" på side 6.

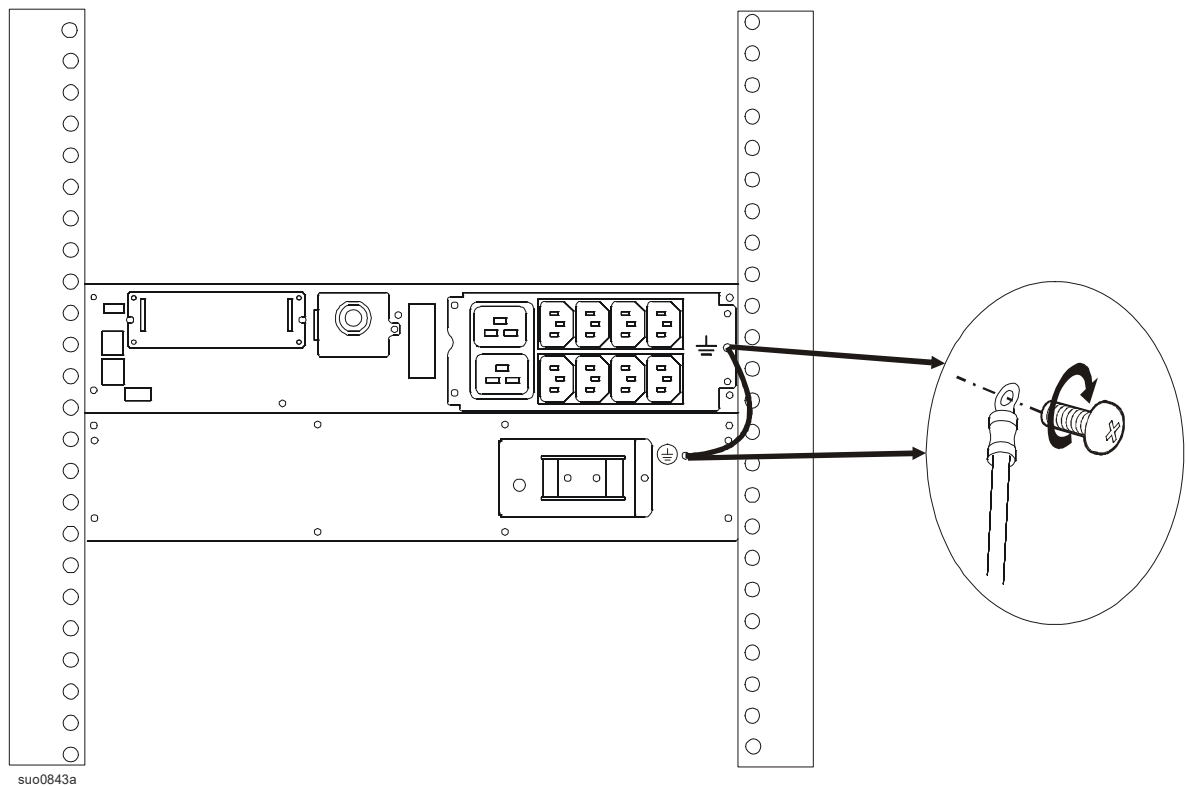


- ❺ Monter ett XLBP-frontdeksel og ett UPS-frontdeksel.



# Koble til batteri og jordkabler

## Koble til jordkabler

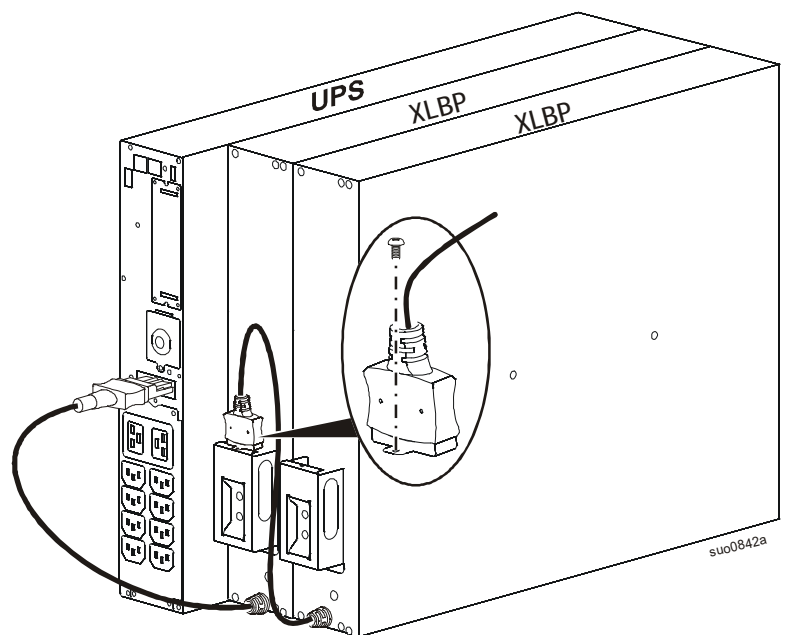


## Koble til kabler for eksterne batteripakker

Kobling mellom UPS og ekstern batteripakke har et deksel som er festet med en skrue.

Fjern skruen og dekslet.

Koble til den eksterne batteripakken.



# Smart batteristyring

## Definisjoner

- **Utskiftbart batteri (RBC):** En batteripatron fra APC by Schneider Electric, består av en streng med battericellene som er satt i serie for å skape en batterisammenstilling med en plugg. RBC-er for utskifting kan bestilles fra APC by Schneider Electrics nettside, [www.apc.com](http://www.apc.com).
- **Smart ekstern batteripakke (XLBP):** Et kabinett som inneholder RBC(er) og elektronikk for batteristyring.
- **Brukergrensesnitt (skjermgrensesnitt):** Et grensesnitt der en bruker kan kommunisere med systemet. Dette kan inkludere et UPS skjermgrensesnitt, et nettverksadministrasjonsgrensesnitt eller programvaren PowerChute™ Network Shutdown.

**MERK: Ikke bruk et batteri som ikke er godkjent av APC by Schneider Electric.**

**Systemet vil ikke registrere et batteri som ikke er godkjent av APC by Schneider Electric, og dette kan ha en uheldig innvirkning på driften av systemet.**

**Bruk av et batteri som ikke er godkjent av APC by Schneider Electric, vil ugyldiggjøre produsentens garanti.**

## Vedlikehold

- **RBC-vedlikehold:** RBC-en fra APC by Schneider Electric bruker forseglede blybattericeller, og trenger ikke vedlikeholdes.
- **Kjøretid-test (kalibrering):** Dette bør utføres når den vedvarende belastningen er vesentlig endret, for eksempel når en ny server blir lagt til eller fjernet fra UPS-belastningen.
- **Batteritilstandovervåking:** Batteriets energiproduksjon og spenning overvåkes for å vurdere helsen til de monterte batteriene når UPS-en drives med batteri. Batteritilstandovervåking utføres ved en UPS- **selvtest**, en **Kjøretid-kalibreringstest**, og når UPS-en drives via batteristrøm. UPS-en kan konfigureres til å utføre periodiske, automatiske **selvtester**.

## Slutten av levetiden

- **Melding nær slutten av levetiden:** En melding vises på UPS-ens skjermgrensesnitt når hver RBC nærmer seg slutten av sin levetid. For konfigurering detaljer, se **Varslingstid for utskifting** og **Alarmtid for utskifting av batteri** i UPS-bruksanvisningen. Den estimerte utskiftingsdatoen for hver RBC er tilgjengelig via brukergrensesnittet.
- **Varsling ved behov for utskifting:** UPS-ens skjermgrensesnitt viser når RBC må skiftes ut. RBC-en bør skiftes så snart som mulig. Når en RBC krever erstatning, kan UPS-ens skjermgrensesnitt anbefale at ytterligere RBC-er bør erstattet hvis de snart vil nå slutten av sin levetid.

**Notat: Fortsatt bruk etter varsling om slutten av levetiden kan føre til skade på batteriene.**

- **Resirkulering:** Fjern RBC-en fra den eksterne batteripakken. Resirkulere RBC-en. Du må ikke demontere en RBC.

## Anbefalte handlinger etter montering av nye RBC-er eller XLBP-er

Se UPS-bruksanvisningen for detaljer om alternativer for **Test og diagnostikk Meny** for følgende tester:

- Selvtest.
- Kjøretid-test.
- Synlig alarm test.

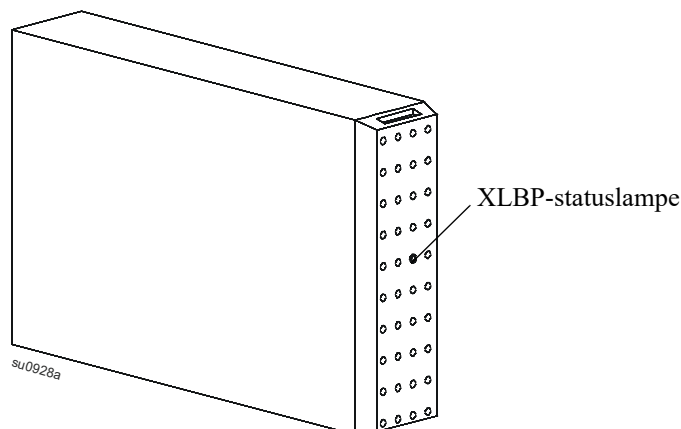
Følgende tiltak bør utføres etter installasjon av en ny RBC eller ekstern batteripakke:

- Kontroller at UPS-en er koblet til nettspenning og at utgangsstrømmen er slått på.
- Når en ny XLBP er montert, må du kontrollere at XLBP-en blir oppdaget av systemet.
  - Utfør en UPS **Synlig alarm test**.
  - Kontroller at lampene på alle monterte XLBP-er blinker kontinuerlig.
- For å kontrollere at monteringen av et nytt batteri (RBC) har vært vellykket går du til UPS-ens skjermgrensesnitt. Bruk Statusmenyene til å kontrollere at UPS-en kjenner igjen RBC-ene.
- Kontroller at UPS-ens belastning er større enn 400 watt. Dette kan bekreftes gjennom grensesnittet på skjermen til UPS-en.
- Utfør en UPS-**selvtest**.
- Dersom nettspenningen ikke er tilgjengelig på tidspunktet når den eksterne batteripakken monteres, kan du slå på UPS-utgang fra batteristrøm i 30 sekunder. Dette gjør at UPS-en kan oppdage alle monterte RBC-er. Se UPS-bruksanvisningen for instruksjoner om hvordan du slår UPS-en av og på.
- Bruk UPS-ens skjermgrensesnitt til å kontrollere at monteringsdatoene for de utskiftede RBC-ene er satt til dagens dato.  
Monteringsdatoene kan endres manuelt på UPS-ens skjermgrensesnitt.  
Hvis alle RBC-er byttes samtidig, kan alle monteringsdatoer endres samtidig.  
For konfigurasjonsdetaljer kan du se **Monteringsdato for batteri** i UPS-bruksanvisningen.
- La systemet lade i 24 timer for å sikre full kjøretidsfunksjon.
- Start en **Kjøretid-kalibreringstest** gjennom skjermgrensesnitt.

## Brukergrensesnitt

**Visningsvarslinger:** Status for tilkoblede XLBP-er kan vises ved hjelp av UPS-skjermgrensesnittets menyvalg.

- **XLBP-statuslampe:** Lampen på XLBP-en lyser rødt for å indikere tre mulige tilstander.
  - **Av:** Ingen melding. Dette er standardstatus.
  - **Lyser rødt:** XLBP kan ikke kommunisere med UPS-en. XLBP-kontrolleren fungerer ikke.
  - **Blinker rødt:**
    - For å kunne identifisere den får hver XLBP automatisk tildelt et nummer.  
For å kontrollere nummeret til en bestemt XLBP bruker du UPS-skjermgrensesnittets menyvalg.  
Velg et XLBP-nummer. Lampen blinker på XLBP-en som har det nummeret.
- **XLBP-lampetest:** Lampe-funksjonaliteten kan testes fra UPS-ens skjermgrensesnitt ved å utføre en **Synlig alarm test**. Denne kommandoen gjør at lampene på alle tilkoblede XLBP-er blinker.
- **Systemgrensesnittene:** Batteristatus, varsler, og målinger vises på UPS-ens skjermgrensesnitt. Se UPS-bruksanvisningen.



# Feilsøking

Feil	Mulig årsak	Løsning
XLBP LED-lampen blinker.	<ul style="list-style-type: none"> <li>• UPS-ens skjermgrensesnitt ber om XLBP-status.</li> <li>• <b>Synlig alarmtest</b> er blitt forespurt av UPS-en.</li> <li>• Indikerer at en RBC må skiftes.</li> </ul>	<ul style="list-style-type: none"> <li>• Det er ikke nødvendig med noen tiltak.</li> <li>• Det er ikke nødvendig med noen tiltak.</li> <li>• Se grensesnittet på skjermen til UPS-en for å få informasjon.</li> </ul>
XLBP-lampen fortsetter å lyse.	XLBP har påvist en potensiell maskinvarefeil.	<ul style="list-style-type: none"> <li>• Ta kontakt med kundestøtte for APC by Schneider Electric. Se i kapittelet om <b>Vedlikehold</b> i bruksanvisningen for kontaktinformasjon.</li> </ul>
UPS-ens skjermgrensesnitt viser en melding om at RBC er frakoblet.	<ul style="list-style-type: none"> <li>• RBC er ikke tilkoblet.</li> <li>• XLBP har påvist en potensiell RBC-maskinvarefeil.</li> </ul>	<p>Koble til RBC-ene. Kontroller at UPS-en kjenner igjen RBC-ene.</p> <p>Utfør en <b>UPS-selvtest</b>.</p> <p>RBC-en byttes ut hvis meldingen vises på grensesnittet på skjermen.</p>
XLBP blir ikke gjenkjent.	<ul style="list-style-type: none"> <li>• XLBP har påvist et kommunikasjonsproblem.</li> <li>• XLBP har påvist en potensiell maskinvarefeil.</li> </ul>	<ul style="list-style-type: none"> <li>• Pass på at batteriets forbindelser til XLBP-ene er sikre.</li> <li>• Kontroller at forbindelsene mellom XLBP-ene og UPS-en er sikre.</li> <li>• Utfør en <b>Synlig alarm test</b> for å kontrollere at lampen blinker.</li> <li>• Hvis den påviste feilen vedvarer, ta kontakt med kundestøtte i APC by Schneider Electric. Se i kapittelet om <b>Vedlikehold</b> i bruksanvisningen for kontaktinformasjon.</li> </ul>
UPS-ens skjermgrensesnitt viser en melding om at XLBP er frakoblet.	<ul style="list-style-type: none"> <li>• Strømkabelen er ikke ordentlig koblet til en XLBP eller til UPS-en.</li> <li>• XLBP har påvist en maskinvarefeil.</li> </ul>	<ul style="list-style-type: none"> <li>• Pass på at batteriets forbindelser til XLBP-ene er sikre.</li> <li>• Utfør en <b>Synlig alarm test</b> for å kontrollere at lampen blinker.</li> <li>• Hvis den påviste feilen vedvarer, ta kontakt med kundestøtte i APC by Schneider Electric. Se i kapittelet om <b>Vedlikehold</b> i bruksanvisningen for kontaktinformasjon.</li> </ul>

# Begrenset fabrikkgaranti

Schneider Electric IT Corporation (SEIT) garanterer sine Smart-UPS produkter å være fri for material- og produksjonsdefekter i en periode på to (2) år fra kjøpsdato. SEITs forpliktelse etter denne garantien er begrenset til reparasjon eller utskifting, etter eget skjønn, av eventuelle defekte produkter. Reparasjon eller utskifting av et defekt produkt eller deler av et produkt, forlenger ikke den opprinnelige garantitiden.

Denne garantien gjelder bare for den opprinnelige kjøperen, som må ha registrert produktet på riktig måte innen 10 dager etter kjøpet. Produkter kan registreres online på [warranty.apc.com](http://warranty.apc.com).

SEIT er ikke ansvarlig under garantien hvis testing og undersøkelser viser at den påståtte skaden på produktet ikke finnes eller ble forårsaket av sluttbruker eller tredjepart på grunn av feil bruk, uaktsomhet, feil installering eller testing, bruk eller drift av produktet som ikke er i samsvar med SEITs anbefalinger eller spesifikasjoner. I tillegg skal SEIT ikke holdes ansvarlig for defekter som skyldes: 1) uautorisert forsøk på å reparere eller modifisere produktet, 2) feil eller utilstrekkelig elektrisk spenning eller tilkobling, 3) upassende driftsforhold på stedet, 4) force majeure, 5) påvirkning av vær og vind eller 6) tyveri. SEIT skal ikke under noen omstendighet skal ha noe garantiansvar for noe produkt der serienummeret er endret, ødelagt eller fjernet.

**MED UNNTAK FOR DET SOM ER FREMSTILT OVENFOR, FINNES DET INGEN ANDRE GARANTIER, UTTRYKTE ELLER UNDERFORSTÅTTE, ETTER LOV ELLER PÅ ANNEN MÅTE, SOM GJELDER FOR PRODUKTER SOM ER SOLGT, YTT SERVICE PÅ ELLER ANSKAFFET UNDER DENNE AVTALEN ELLER I FORBINDELSE MED DENNE.**

**SEIT FRASKRIVER SEG ALLE UNDERFORSTÅTTE GARANTIER OM SALGBARHET, BEHOVSTILFREDSTILLELSE OG EGNETHET FOR BESTEMTE FORMÅL.**

**SEITs UTTRYKTE GARANTIER BLIR IKKE UTVIDET, REDUSERT ELLER PÅVIRKET AV SEITs FREMFØRING AV TEKNISKE ELLER ANDRE RÅD ELLER TJENESTER I FORBINDELSE MED PRODUKTET, OG INGEN FORPLIKTELSE SKAL FØLGE AV DETTE.**

**DE NEVNTTE GARANTIENE OG BOTEMIDLENE ER EKSLUSIVE OG HAR FORRANG OVER ALLE ANDRE GARANTIER OG BOTEMIDLER. DE OVENNEVNTTE GARANTIENE UTGJØR SEITs ENESTE FORPLIKTELSE OG KJØPERENS ENESTE RETTSMIDDEL VED BRUDD PÅ SLIKE GARANTIER. SEITs GARANTIER GJELDER BARE FOR OPPRINNELIG KJØPER OG GJELDER IKKE NOEN TREDJEPART.**

**IKKE UNDER NOEN OMSTENDIGHET SKAL SEIT, DERES STYREMEDLEMMER, DIREKTØRER, ANSATTE ELLER DATTERSELSKAPER VÆRE ANSVARLIGE I NOEN FORM FOR INDIREKTE, SPESIELLE, FØLGESKADER ELLER STRAFFEANSVAR SOM SKYLDES BRUK, SERVICE ELLER INSTALLERING AV PRODUKTENE, UAVHENGIG AV OM SLIK SKADE SKYLDES KONTRAKT ELLER ERSTATNING, UANSETT FEIL, UAKTSOMHET ELLER ABSOLUTT FORPLIKTELSE ELLER OM SEIT ER VARSLET PÅ FORHÅND OM MULIGHETEN FOR SLIKE SKADER. SPESIFIKT SKAL SEIT IKKE HOLDES ANSVARLIG FOR NOEN KOSTNADER, F. EKS. TAPT FORTJENESTE ELLER INNTEKT (ENTEN DIREKTE ELLER INDIREKTE), TAP AV UTSTYR, TAP AV MULIG BRUK AV UTSTYR, TAP AV PROGRAMVARE, TAP AV DATA, KOSTNADER VED RESERVELØSNINGER, KRAV FRA TREDJEPART MED MER.**

**INGENTING I DENNE BEGRENSEDE GARANTIEN SKAL SØKE Å EKSKLUDERE ELLER BEGRENSE SEITs ANSVAR FOR DØDSFALL ELLER PERSONSKADE SOM SKYLDES EGEN FORSØMMELSE ELLER BEDRAGERSK FRAMSTILLING ELLER I DEN GRAD DET IKKE KAN UTELUKKE ELLER BEGRENSE ETTER GJELDENDE LOV.**

For å få service dekket under garantien, må du få et RMA-nummer (Returned Material Authorization) fra kundestøtteavdelingen. Kunder med garantikrav kan gå inn på SEITs verdensomspennende nettverk for kundestøtte gjennom nettstedet til APC by Schneider Electric: [www.apc.com](http://www.apc.com). Velg land fra rullegardinlisten. Åpne fanen Support (støtte) øverst på siden for å få kontaktopplysninger for kundestøtte i din region. Produkter må returneres med transportkostnader forhåndsbetalt, og det må legges ved en kort beskrivelse av problemet samt et bevis på kjøpsdato og kjøpssted.

# APC by Schneider Electric Global Kundestøtte

Du kan få gratis kundesupport for dette produktet og andre APC by Schneider Electric-produkter på følgende måter:

- Gå til APC by Schneider Electric sin hjemmeside for å få tilgang til dokumenter i APC by Schneider Electric sin kunnskapsbase og for å sende anmodning om kundesupport.
  - **www.apc.com** (bedriftens hovedkontor)  
Gå til det lokale nettstedet for APC by Schneider Electric for det aktuelle landet, som har landsspesifikke opplysninger om kundestøtte.
  - **www.apc.com/support/**  
Global støtte, som søk i APC by Schneider Electric sin kunnskapsbase og bruk av e-support.
- Kontakt kundestøttesenteret til APC by Schneider Electric per telefon eller e-post.
  - Lokale, landsspesifikke sentre: gå til **www.apc.com/support/contact** for kontaktinformasjon.
  - For informasjon om hvordan du får lokal kundesupport, kontakt din APC by Schneider Electric-representant eller forhandleren du kjøpte produktet fra for å få vite hvor du får lokal kundesupport.