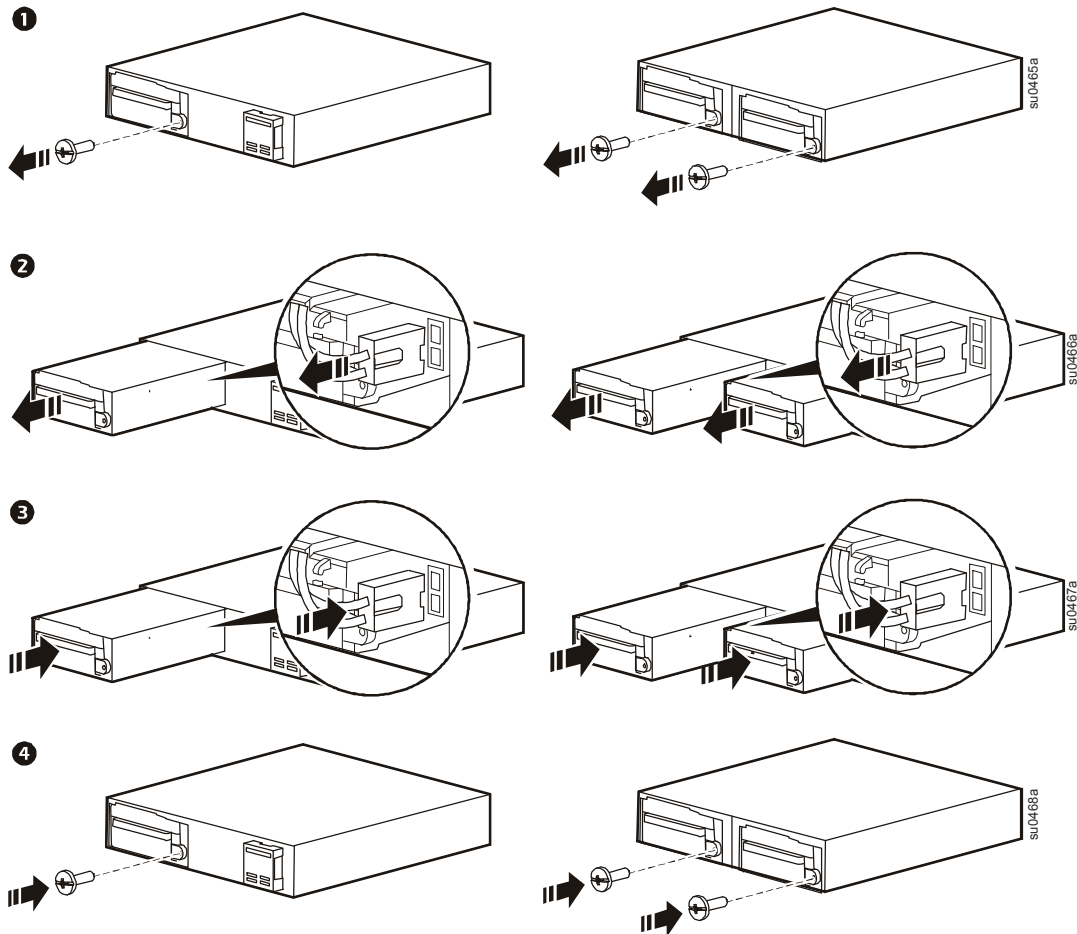


Onduleur Smart-UPS® X-Series - Installation de la cartouche de batterie de remplacement

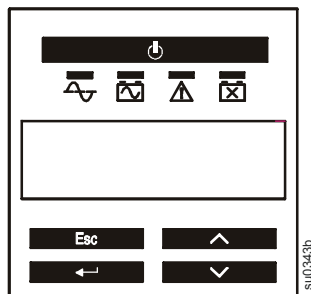
APCRBC115, APCRBC116



Pour des informations sur le recyclage des batteries usagées, consultez la fiche d'informations sur les batteries usagées fournie avec la batterie de remplacement.



Réinitialiser la date d'installation de la batterie



Si l'écran de date d'installation de la batterie n'apparaît pas dans l'interface d'affichage dans les deux minutes qui suivent l'installation de la nouvelle batterie, utilisez les touches fléchées pour naviguer jusqu'à **Main Menu [Menu principal] > Configuration > Battery Install Date [Date d'installation de la batterie]**.

Dans l'écran d'installation de la batterie, sélectionnez le mois, le jour et l'année à l'aide des touches fléchées. Appuyez sur ENTRÉE pour valider la sélection et passer à l'option suivante.

Lorsque vous avez terminé, appuyez sur ENTRÉE pour enregistrer la date.

Pour obtenir des informations sur l'assistance et la garantie, les clients peuvent consulter le site Web d'APC à l'adresse www.apc.com.

© 2009 American Power Conversion. Tous droits réservés. Toutes les marques de commerce APC sont la propriété d'American Power Conversion. Les autres marques de commerce sont la propriété de leur détenteurs respectifs.