

Installationsguide Smart-UPSTM On-Line SRT5K/6K Torn/Rackmonterad 3U/4U

Säkerhetsmeddelanden

SPARA DESSA INSTRUKTIONER – Denna manual innehåller viktiga instruktioner vilka bör följas under installation och vid underhåll av Smart-UPS-enheten och dess batterier.

Läs instruktionerna noggrant för att bli bekant med utrustningen innan du försöker installera, driva, serva eller underhålla UPS-enheten. Följande särskilda meddelanden kan visas i detta dokument eller på utrustningen för att varna för potentiella risker eller belysa information som tydliggör eller förenklar en procedur.



Tillägget av denna symbol på en säkerhetsproduktetikett om “Fara” eller “Varning” anger att en elektrisk fara finns vilket kommer att resultera i en personskada om instruktionerna inte följs.



Detta är varningssymbolen. Den används för att varna dig för potentiella faror för personskador. Lyd alla säkerhetsmeddelanden som följer denna symbol för att undvika eventuella skador eller dödsfall.

FARA

FARA indikerar en farlig situation som, om den inte undviks, **kommer att resultera** i dödsfall eller allvarlig personskada.

VARNING

VARNING indikerar en farlig situation som, om den inte undviks, **kan resultera** i dödsfall eller allvarlig personskada.

FÖRSIKTIGT

FÖRSIKTIGT indikerar en farlig situation som, om den inte undviks, **kan resultera** i mindre eller måttlig personskada.

OBS

OBS används för att hantera metoder som inte är relaterade till fysisk skada.

Riktlinjer för hantering av produkten



<18 kg
<40 lb



18-32 kg
40-70 lb



32-55 kg
70-120 lb



>55 kg
>120 lb



Säkerhet och allmän information

- Följ samtliga nationella och lokala elektriska föreskrifter.
- All kabeldragning måste utföras av behörig elektriker.
- Ändringar och modifieringar av denna enhet, som APC inte uttryckligen har godkänt, kan eventuellt göra garantin ogiltig.
- Denna UPS är endast avsedd för inomhusbruk.
- Använd inte denna UPS i direkt solljus, i kontakt med vätskor eller där det är mycket dammig eller fuktigt.
- Se till att UPS:ens luftventiler inte är blockerade. Lämna tillräckligt fritt utrymme för ordentlig ventilation.
- För en UPS med en fabriksinstallerad nätsladd, anslut UPS-strömkabeln direkt till ett vägguttag. Använd inga överspänningsskydd eller förlängningssladdar.
- Utrustningen är tung. Använd alltid säkra lyfttekniker som är adekvata för utrustningens vikt.
- Batterierna är tunga. Ta ur batterierna före installation av UPS:en och externa batteripaket (XLBP: er) i ett rack.
- Installera alltid XLBP:erna längst ner i rackmonterade konfigurationer. UPS:en måste installeras ovanför XLBP:erna.
- Installera alltid kringutrustning ovanför UPS:en i rackmonterade konfigurationer.
- Ytterligare säkerhetsinformation finns i säkerhetsföreskrifterna som medföljer enheten.

Strömlösslös säkerhet

- UPS-enheten innehåller interna batterier och kan utgöra en risk för elchock även när den är fränkopplad från växel- och likström.
- Växel- och likströmsutgångskontakterna kan när som helst aktiveras med fjärrkontroll eller automatisk styrning.
- Kontrollera följande före installation eller service av utrustningen:
 - Huvudströmsbrytaren är i läget **OFF**
 - Interna UPS-batterierna är uttagna
 - XLBP-batterimodulerna är bortkopplade

Elsäkerhet

- För modeller med en fast monterad ingång, måste anslutningen till grenkretsen (elnätet) utföras av en behörig elektriker.
- Endast 230 V-modeller: För att upprätthålla överensstämmelse med EMC-direktivet för produkter som säljs i Europa får utgångssladdar och nätverkskablar kopplade till UPS:en inte överstiga 10 meter i längd.
- I UPS-enhetens skyddsjordledare transporteras läckström från belastningsenheter (datorutrustning). En isolerad jordledare ska installeras som en del av den grenkrets som levererar ingångsström till UPS-enheten. Ledaren måste ha samma storlek och isoleringsmaterial som de jordade och ojordade ledarna i nätkabeln. Ledaren är vanligtvis grön, med eller utan gul rand.
- Jordledningen in i UPS måste vara korrekt ansluten till skyddad jord från servicepanelen. Om strömmen in till UPS kommer från separat system måste jordledningen vara korrekt ansluten vid transformator-källan eller egengeneratoren.

Batterisäkerhet

- Byt ut batterierna med samma antal och typ av batterier som installerats i utrustningen från början.
- Batterier varar vanligtvis två till fem år. Miljöfaktorer påverkar batteriets livslängd. Högre bakgrundstemperatur, dålig kvalitet på nätspänningen och frekventa korta urladdningar kommer att korta av batteriets livslängd. Batteriet bör bytas ut innan dess livslängd är nådd.
- Byt genast ut batterierna när enheten indikerar att ett batteribyte är nödvändigt.
- Schneider Electric använder underhållsfria förseglade blybatterier. Under normal användning och hantering finns det ingen kontakt med de inre delarna av batteriet. Överladdning, överhettning eller annan kan felaktig användning av batterier kan resultera i ett utsläpp av batteriets elektrolyter. Utsläppta elektrolyter är giftiga och kan vara skadliga för huden och ögonen.
- **FÖRSIKTIGT:** Ta av dig smycken som t.ex. klocka och ringar innan du installerar eller byter ut batterierna. Kraftig kortslutningsström genom ledande material kan orsaka allvarliga brännskador.
- **FÖRSIKTIGT:** Släng inte batterier i en eld. Batterierna kan explodera.
- **FÖRSIKTIGT:** Öppna eller förstör inte batterierna. Utsläppt material är skadligt för hud och ögon och kan vara giftigt.

Säkerhet vid fast inkoppling

- Kontrollera att alla nätspänningskretsar och låg-(styr-) spänningskretsar är spänningslösa och spärrade innan kablar installeras eller ansluts till kopplingsdosan eller UPS-enheten.
- Kabeldragning ska utföras av behörig elektriker.
- Kontrollera gällande föreskrifter innan kabeldragning utförs.
- Dragavlastning krävs för alla kablar (medföljer utvalda produkter). Dragavlastningar som knäpps på rekommenderas.
- Alla öppningar som ger åtkomst till UPS:ens fasta kopplingsterminal måste vara stängda. Om de lämnas öppna kan person- eller utrustningsskador inträffa.
- Välj kabeldimension och kontaktdon enligt gällande föreskrifter.

Allmän information

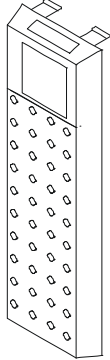
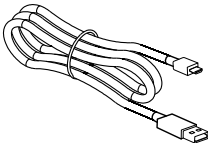
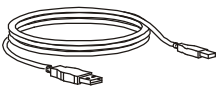
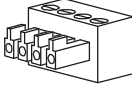
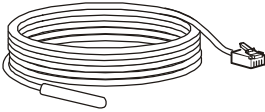

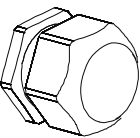
- UPS:en kan identifiera så många som 10 externa batteripaket anslutna till UPS:en.
Obs! För varje ytterligare XLBP krävs ökad laddningstid.
- Modell- och serienummer finns på en liten etikett på den bakre panelen. På vissa modeller finns det ytterligare en etikett på chassiet under frontpanelen.
- Lämna alltid in förbrukade batterier för återvinning.
- Återvinn förpackningsmaterial eller spara dem för senare användning.

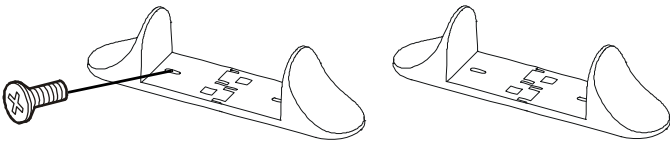
FCC Class A-radiofrekvensvarning

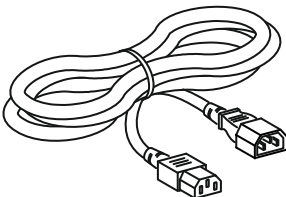
Denna utrustning har testats och befunnits överensstämma med begränsningarna för en digital klass A-enhet, i enlighet med del 15 av FCC-reglerna. Dessa gränsvärden är designad att ge rimligt skydd mot skadliga störningar när utrustningen används i en kommersiell miljö. Denna utrustning genererar, använder och kan utstråla radiofrekvensenergi och om den inte installeras och används i enlighet med bruksanvisningen, kan den orsaka skadliga störningar på radiokommunikation. Användning av denna utrustning i ett bostadsområde kommer sannolikt att orsaka skadliga störningar i vilket fall användaren måste åtgärda störningarna på egen bekostnad.

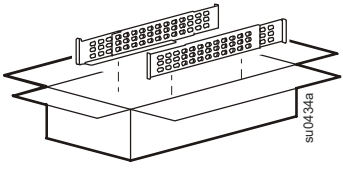
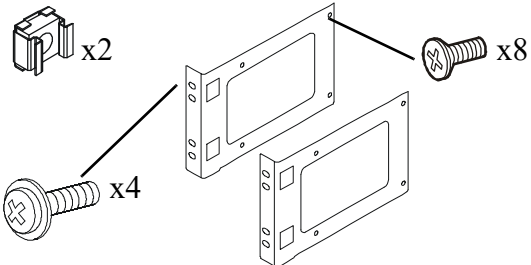
Innehåll i paketet

Inspektera innehållet vid mottagningen. Meddela fraktbolaget och återförsäljaren om enheten är skadad.

Medföljer alla modeller			
Frontpanel 	Micro USB-kabel  USB-kabel 	EPO-kopplingsplint  Temperaturgivarsond 	PowerChute mjukvara nedladdningsguide 
Dragavlastning <ul style="list-style-type: none">• Antal 1 för modellerna SRT5KXLI, SRT5RMKXLW-HW• Antal 2 för SRT6K-modeller			

Följer bara med Tower-modeller
<ul style="list-style-type: none">• 2 par stabilisatorfästen• 4 skruvar med platta huvuden för att säkra stabilisatorfästen för torn i UPS:en 

Medföljer endast XLI/XLT-IEC-modeller
2 utgångsströmsladdar: <ul style="list-style-type: none">• 1,2 m i längd• 2 m i längd 

Medföljer endast rackmodeller	
Skensats med instruktioner och hårdvara för att installera skenor i ett rack. 	<ul style="list-style-type: none">• 1 par rackmonteringskonsoler• 8 skruvar med platta huvuden för att säkra fästen för rackmontering i UPS:en• 4 monteringskruvar för att säkra fästen för rackmontering i skenor• 2 korgmuttrar 

Specifikationer

För ytterligare specifikationer, se webbplatsen för APC by Schneider Electric på www.apc.com.

Miljö

Temperatur	Drift	0° to 40° C (32° to 104° F)
	Förvaring	-15° to 45° C (5° to 113° F)
Max höjd över havet	Drift	0 - 3 000 m (0 - 10 000 ft)
	Förvaring	0 - 15 000 m (0 - 50 000 ft)
Luftfuktighet		0% till 95% relativ luftfuktighet, ickekondenserande
Internationella skyddskod		IP 20
Föroreningsgrad		2
Obs! Ladda batterimodulerna var sjätte månad under magasinering. Miljöfaktorer påverkar batteriets livstid. Höga omgivande temperaturer, hög luftfuktighet, dålig nätström och frekventa, korta urladdningar ger batteriet kortare livslängd.		

Fysiska

SRT5K-modeller

UPS:en är tung. Följ alla riktlinjer för lyft.

Enhetsvikt på medföljande batterier, utan förpackning	56,6 kg (124,8 lb)
Enhetsvikt på medföljande batterier, med förpackning	Rackmonterade modeller: 67,3 kg (148,4 lb) Tornmodeller: 64,36 kg (141,9 lb)
Mått utan förpackning Höjd x Bredd x Djup	130 mm x 432 mm x 711 mm 5 in x 17 in x 28 in
Mått med förpackning Höjd x Bredd x Djup	330 mm x 610 mm x 960 mm 13 in x 24 in x 37,8 in
Modell- och serienummer finns på en liten etikett på bakre panelen.	

SRT6K-modell

UPS:en är tung. Följ alla riktlinjer för lyft.

Enhetsvikt på medföljande batterier, utan förpackning	60 kg (132 lb)
Enhetsvikt på medföljande batterier, med förpackning	67 kg (147,4 lb)
Mått utan förpackning Höjd x Bredd x Djup	174 mm x 432 mm x 719,4 mm 6,9 in x 17 in x 28,3 in
Mått med förpackning Höjd x Bredd x Djup	370 mm x 610 mm x 960 mm 14,6 in x 24 in x 37,8 in
Modell- och serienummer finns på en liten etikett på bakre panelen.	

Batteri

FÖRSIKTIGT

RISK FÖR VÄTESULFIDGAS OCH MYCKET RÖK

- Byt batteriet minst vart femte år.
- Byt ut batteriet omedelbart när UPS-enheten visar att ett batteribyte är nödvändigt.
- Byt ut batteriet när det har nått slutet på sin livslängd.
- Byt ut batterierna med samma antal och typ av batterier som installerats i utrustningen från början.
- Byt ut batteriet omedelbart när UPS-enheten indikerar ett överhettningssvärde för batteriet, att UPS-enheten är överhettad internt eller när det finns bevis för elektrolytläckage. Stäng av UPS-enheten, koppla ur den från nätingången med AC och koppla ur batterierna. Använd inte UPS-enheten förrän.
- *Byt ut alla batterimoduler (inklusive modulerna i externa batteripaket) vilka är äldre än ett år vid installation av ytterligare batteripaket eller utbyte av batterimodul(erna).

Underlåtenhet att följa dessa instruktioner kan leda till skada på utrustningen samt mindre eller måttlig personskada.

* Kontakta APC av Schneider Electric's globala kundsupport för att fastställa åldern på de installerade batterimodulerna.

NOTAT: Kontakta APC by Schneider Electric's globala kundsupport när varning för *batteri över temperatur* visas på LCD-skärmen.

Batterityp	Underhållsfritt, tätt, förseglat, blybatteri
Reservbatterimodul Denna UPS har batterimoduler som kan bytas medan strömmen är tillslagen. Se bruksanvisningen till lämpligt utbytesbatteri för instruktioner om installation. Kontakta återförsäljaren eller gå till APC by Schneider Electric:s webbsida www.apc.com för information om reservbatterier.	APCRBC140
Antal batterimoduler	2 batterimoduler
Spänning i varje batterimodul Total spänningen för UPS-enheten Ah-klassificering	96 V 192 V 5 Ah per batterimodul
XLBP-sladdlängd	500 mm (19,7 in)

Batterimodul	UPS	XLBP
APCRBC140	SRT5KXLx/SRT5KRMXLx/SRT6KXLx/SRT6KRMXLx	SRT192BP/SRT192RMBP

Elektrisk

Överspänningskategori	II
Tillämplig elnäts eldistributionssystem	TN Kraftsystem
Tillämplig Standard*	IEC 62040-1

* Gäller endast modellerna SRT5KXLI, SRT5KRMXLI, SRT5KRMXLW-HW, SRT6KXLI och SRT6KRMXLI.

FÖRSIKTIG: För att minska risken för brand, anslut endast UPS-enheten till en krets försedd med det rekommenderade maximala överströmsskyddet för grenkretsar i enlighet med den National Electrical Code, ANSI/NFPA 70 och Canadian Electrical Code, del I, C22.1.

Modeller	Gradering		Gradering av överströmmen på grenkretsen/nuvarande gradering av kretsbrytaren (CB) till byggnaden
	Online	Grönt läge	
SRT5KXLT	5.4 kVA/4.8 kW Vid 208 V 6.0 kVA/4.8 kW Vid 240 V	4.8 kVA Vid 208 V 5.5 kVA Vid 240 V	30 A
SRT5KRMXLT			
SRT5KXLT-IEC			
SRT5KRMXLT-IEC			
SRT5KXLI	5 kVA/4.5 kW	5.0 kVA	40 A
SRT5KRMXLI			
SRT5KRMXLW-HW			
SRT6KXLT	6 kVA/6 kW	6.0 kVA	50 A
SRT6KRMXLT			
SRT6KXLT-IEC			
SRT6KRMXLT-IEC			
SRT6KXLI			
SRT6KRMXLI			

Utgående	
Utfrekvens	50 Hz/60 Hz ± 3 Hz
Nominell utspänning	SRT5KRMXLW-HW: 208 V, 220 V, 230 V, 240 V SRT5K/6KXLI, SRT5K/6KRMXLI: 220 V, 230 V, 240 V SRT5K/6KXLT/XLT-IEC, SRT5K/6KRMXLT/XLT-IEC: 208 V, 240 V
Inkommande	
Ingående frekvens	40 Hz/70 Hz ± 3 Hz
Nominell inspänning	SRT5KRMXLW-HW: 208 V, 220 V, 230 V, 240 V SRT5K/6KXLI, SRT5K/6KRMXLI: 220 V, 230 V, 240 V SRT5K/6KXLT/XLT-IEC, SRT5K/6KRMXLT/XLT-IEC: 208 V, 240 V

Ta av batterimoduler

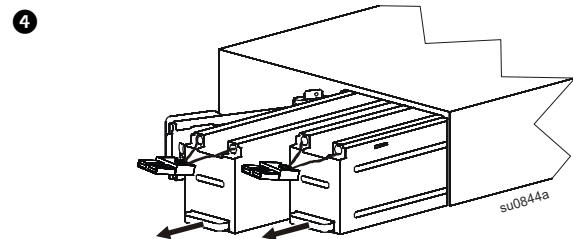
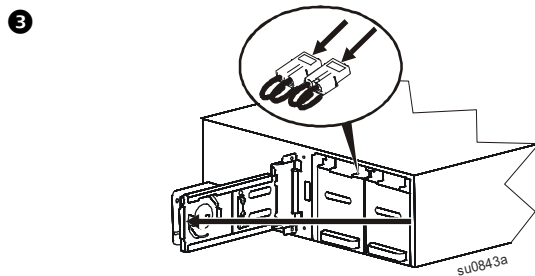
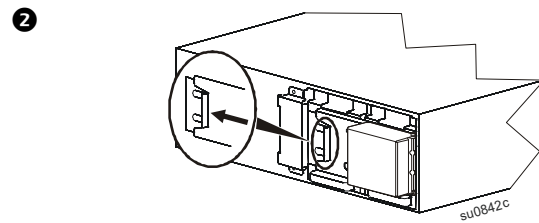
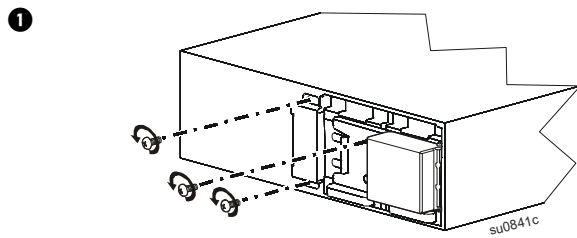
⚠ FÖRSIKTIGT

RISK FÖR FALLANDE UTRUSTNING

- Utrustningen är tung. Varje batterimodul väger 17 kg.
- Använd alltid säkra lyfttekniker som är adekvata för utrustningens vikt.
- Avlägsna batteriet innan du installerar UPS:en.
- Använd batterimodulhandtaget och dra ut eller skjuta in batterimoduler ur UPS-enheten.
- Använd inte batterimodulen för att lyfta upp eller transportera batterimodulen.

Underlåtenhet att följa dessa instruktioner kan leda till skador på utrustning eller mindre eller måttliga personskador.

Använd batterihandtaget för att lyfta och dra ut batteriet ur UPS:en.



Rackmontering

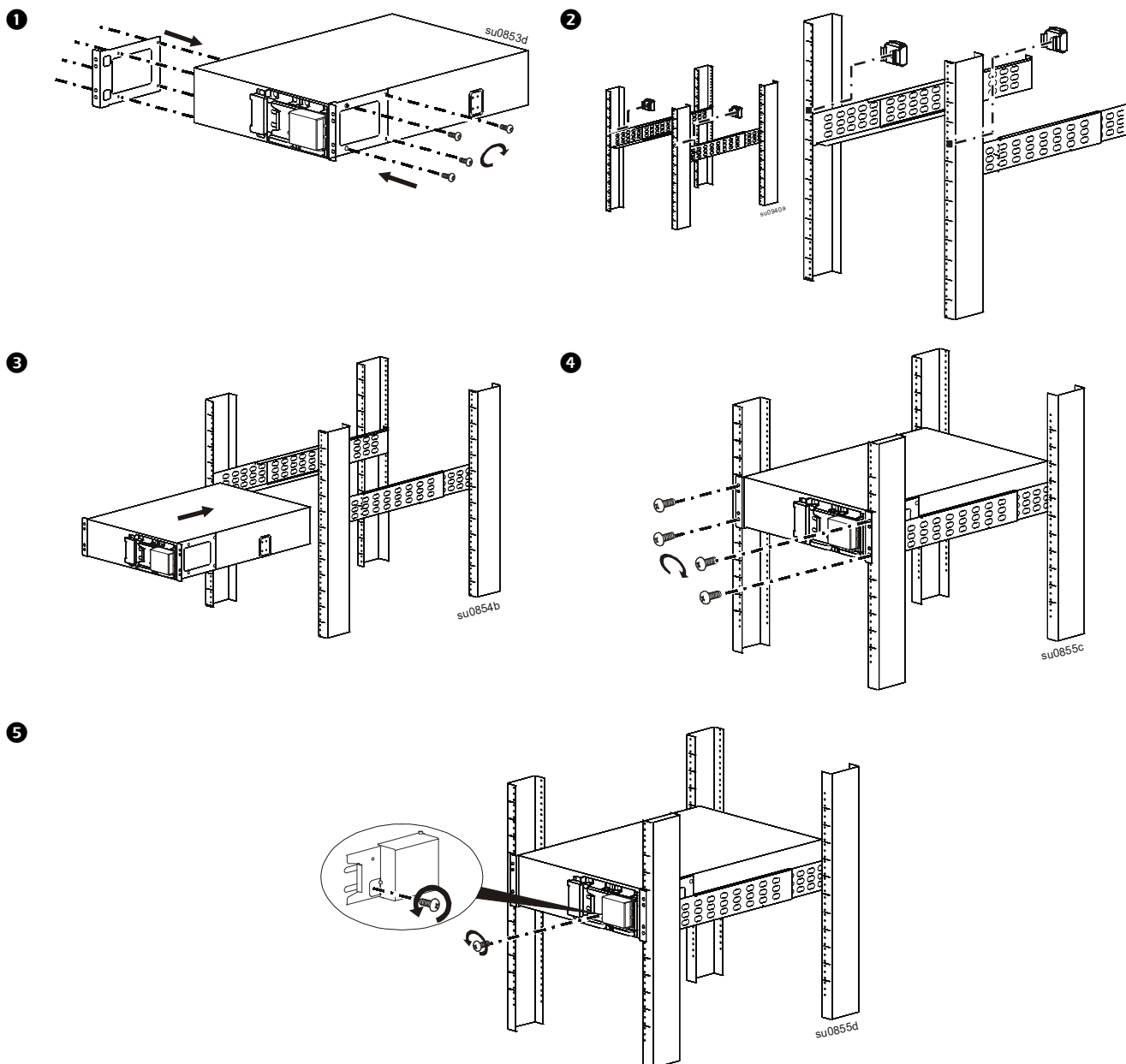
Se installationsguiden för skensatsen för instruktioner om skeninstallation.

FÖRSIKTIGT

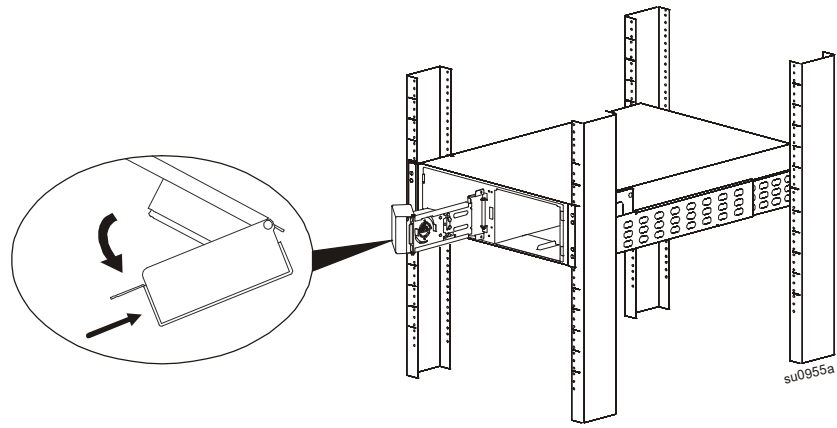
RISK FÖR FALLANDE UTRUSTNING

- Utrustningen är tung. Använd alltid säkra lyfttekniker som är adekvata för utrustningens vikt.
- Använd alltid rekommenderat antal skruvar för att fästa fästena på UPS.
- Använd alltid rekommenderat antal skruvar och korgmuttrar för att fästa UPS till racken.
- Montera alltid UPS:n längst ner i racken.
- Installera alltid XLBP nedanför UPS-enheten i ett rack.

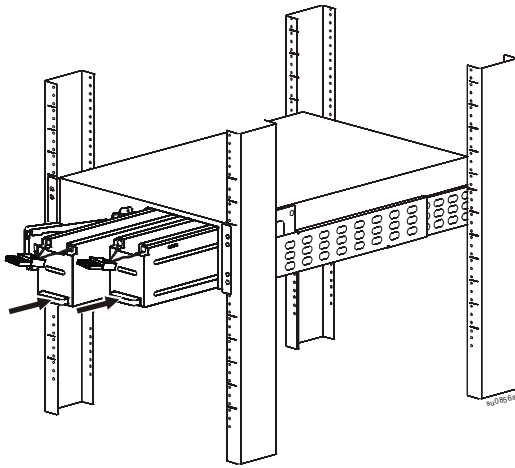
Underlåtelse att följa dessa instruktioner kan resultera i utrustningsskada och lindrig eller måttlig personskada



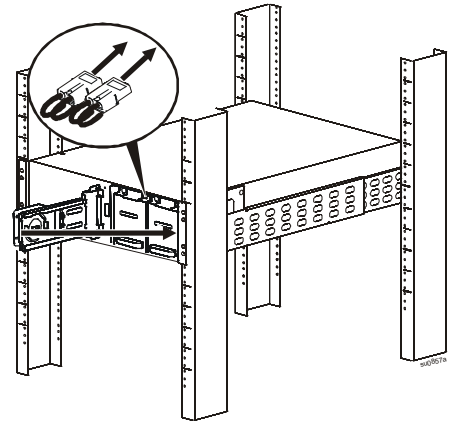
6



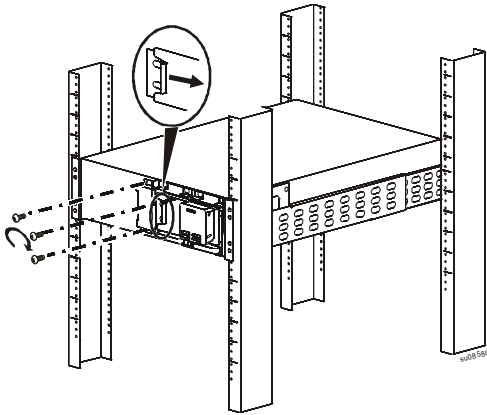
7



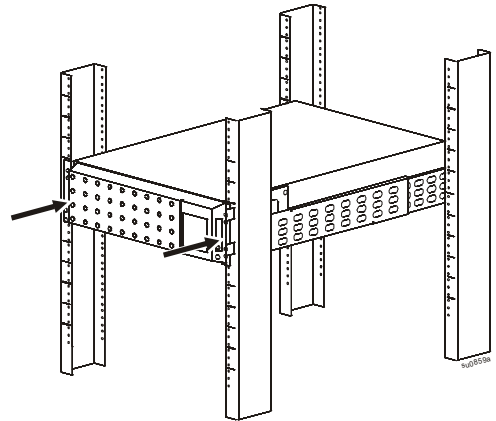
8 Efter att UPS-enheten är direktansluten till ledningskretsen i elnätet, utför steg 8-10.



9



10



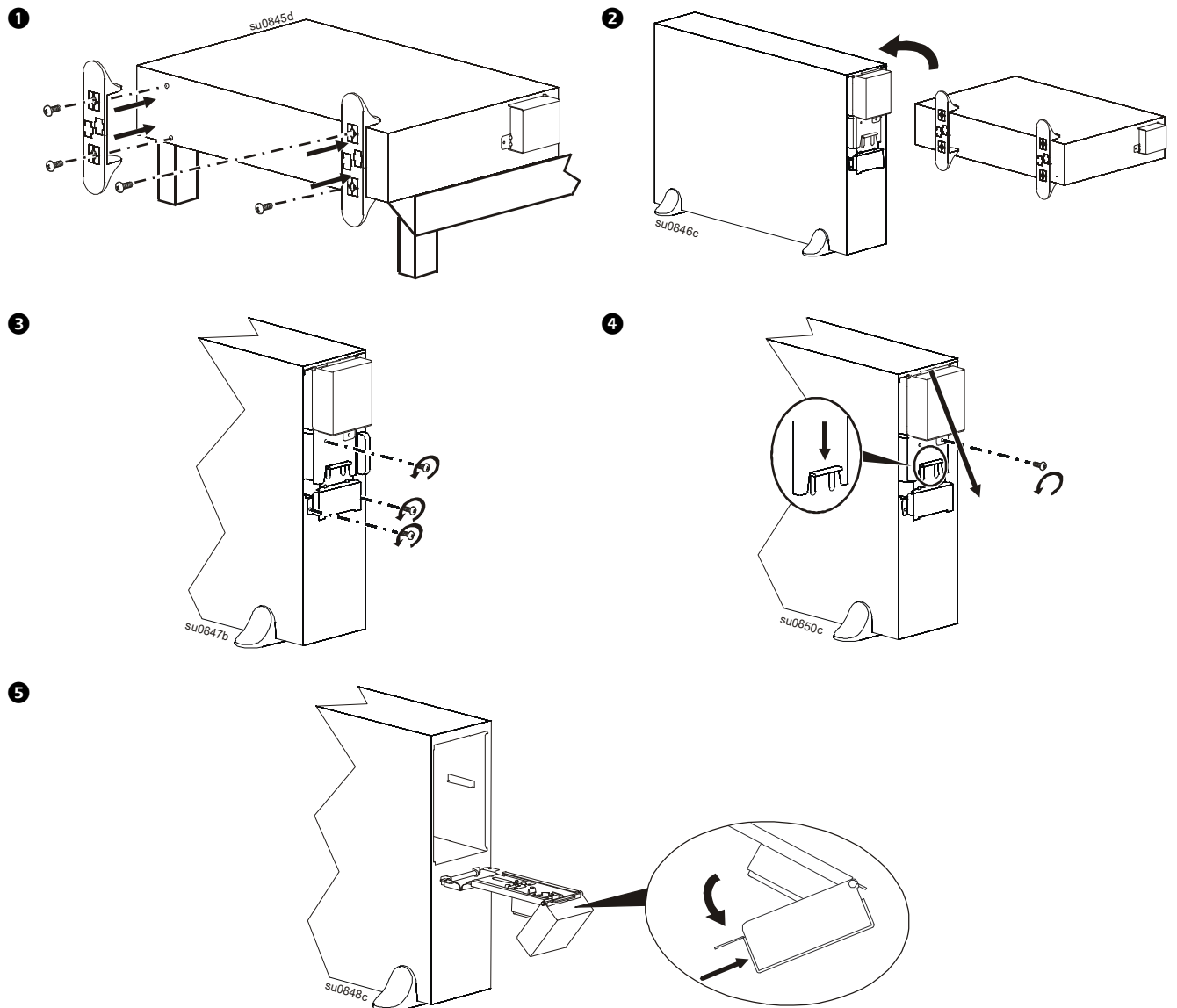
Torninstallation

⚠ FÖRSIKTIGT

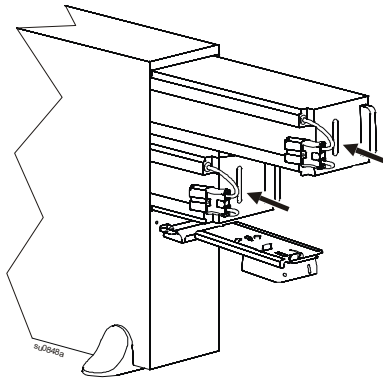
RISK FÖR FALLANDE UTRUSTNING

- Utrustningen är tung. Varje batterimodul väger 17 kg (37 lb).
- Använd alltid säkra lyfttekniker som är adekvata för utrustningens vikt.
- Avlägsna batteriet innan du installerar UPS:en.
- Använd batterimodulhandtaget och dra ut eller skjuta in batterimoduler ur UPS-enheten.
- Använd inte batterimodulen för att lyfta upp eller transportera batterimodulen.

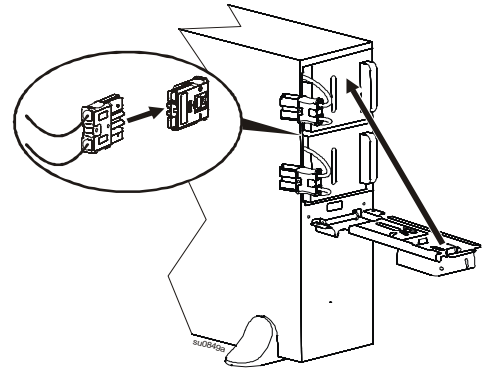
Underlåtelse att följa dessa instruktioner kan resultera i utrustningsskada och lindrig eller måttlig personskada



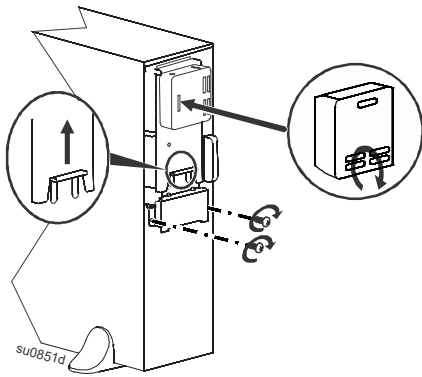
6



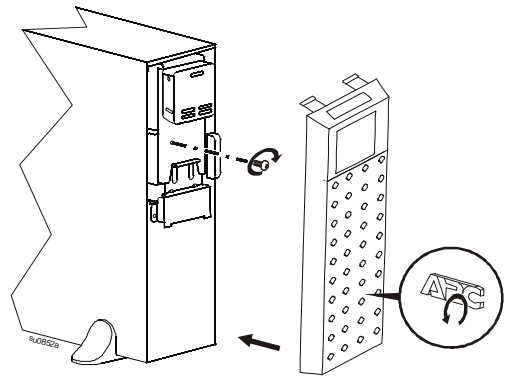
7 Efter att UPS-enheten är direktansluten till ledningskretsen i elnätet, utför steg 7-9.



8 Rotera skärmpanelen ett kvarts varv medsols.



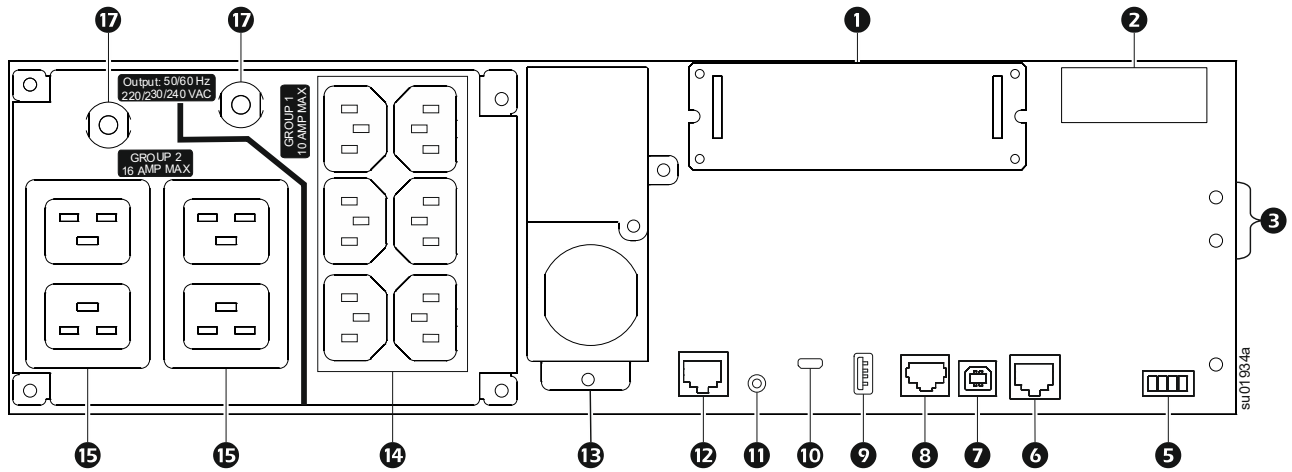
9



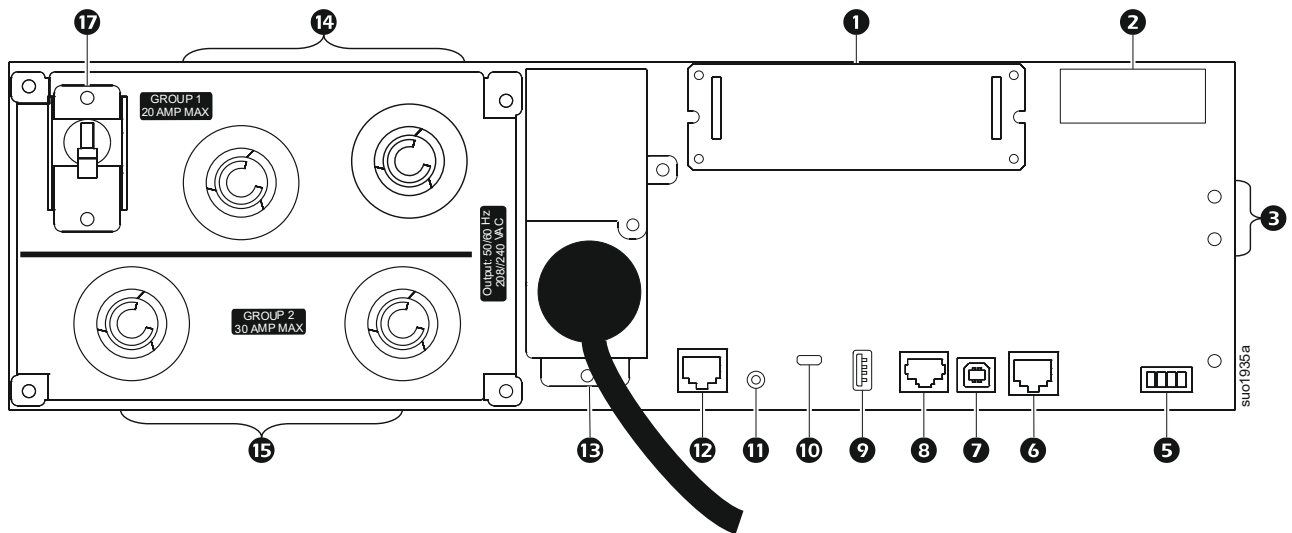
Funktioner i de bakre panelerna

Obs! Se tabellen "Nyckel för att identifiera funktioner på bakpanelen" på sidan 15, som ger en nyckel till utropsnummer för den bakre panelens grafik som beskrivs i denna handbok.

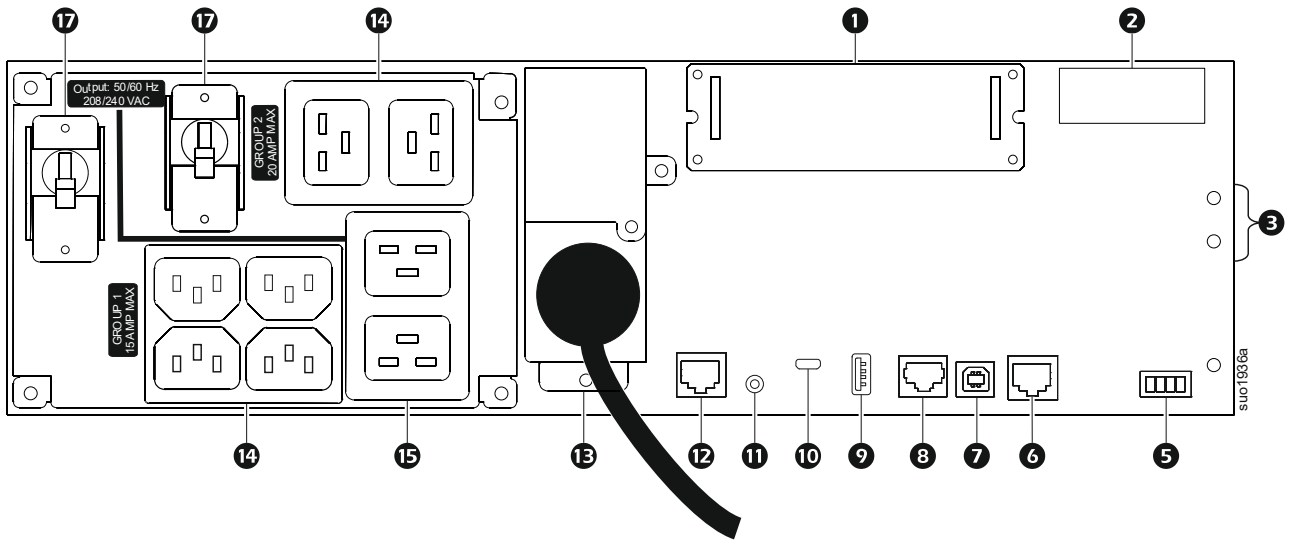
SRT5KXLI/SRT5KRMXLI



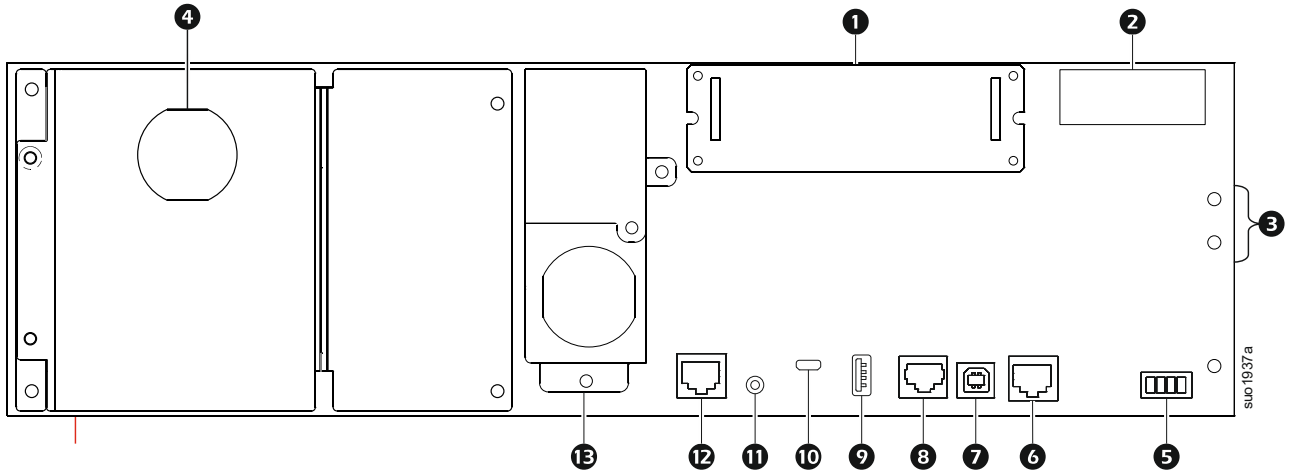
SRT5KXLT/SRT5KRMXLT



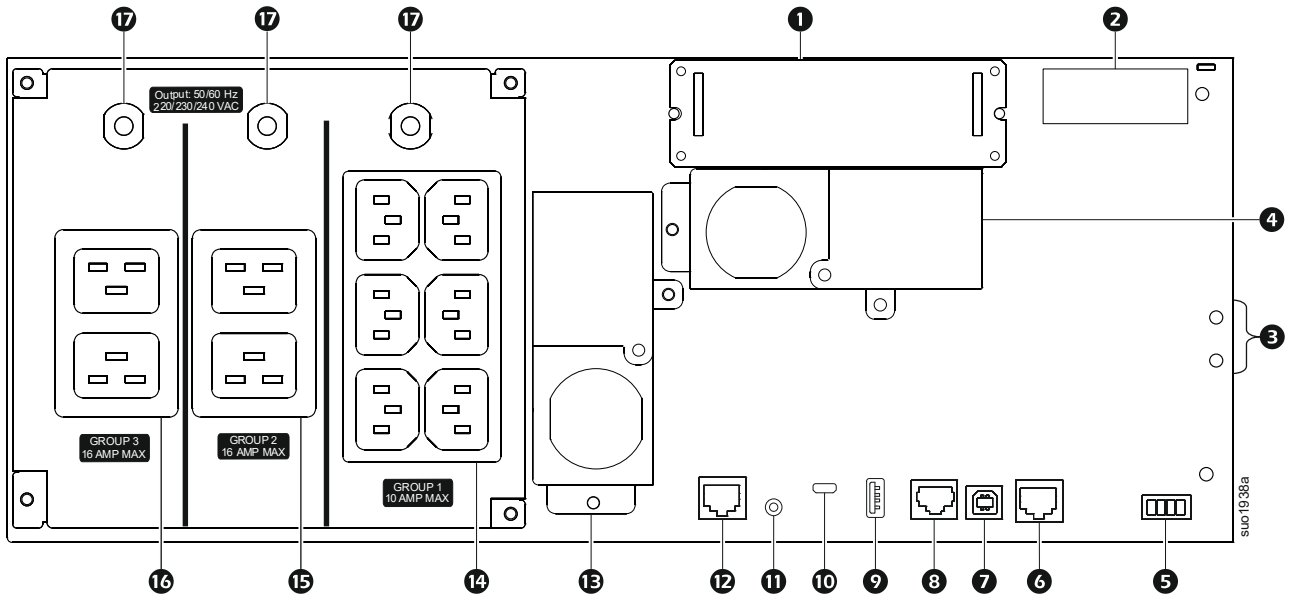
SRT5KXLT-IEC/SRT5KRMXLT-IEC



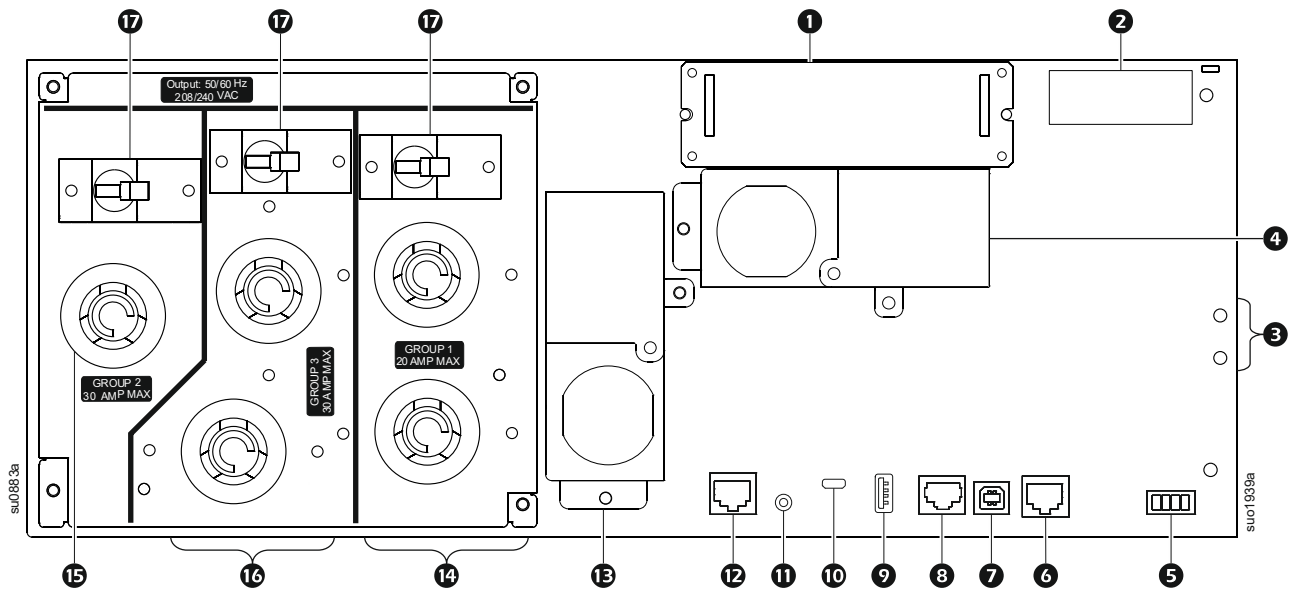
SRT5KRMXLW-HW



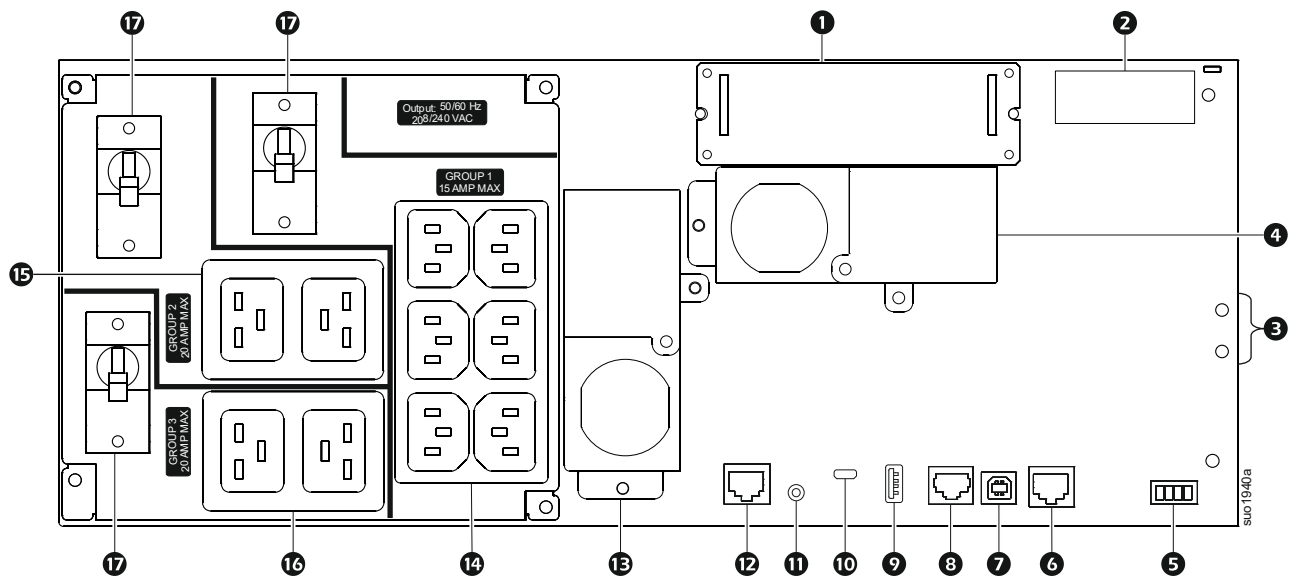
SRT6KXLI/SRT6KXRMXLI



SRT6KXLT/SRT6KRMXLT



SRT6KXLT-IEC/SRT6KRMXLT-IEC



Nyckel för att identifiera funktioner på bakpanelen

1	SmartSlot	SmartSlot:en kan användas för att ansluta extra hanteringstillbehör.
2	Extern batteriström och kommunikationsuttag	Använd kabeln för externt batteri på XLBP:en för att ansluta UPS:en och XLBP:en. XLBP:er ger längre drifttid under elavbrott. UPS:en känner automatiskt igen upp till 10 externa batteripaket.
3	Jordskruvar till chassi	UPS:en och XLBP:erna har jordskruvar för anslutning av jordledare. När en jordkabel ansluts ska UPS:en först kopplas från elnätet.

④	Fast utgångsbox	SRT5KRMXLW-HW, SRT6KXLI, SRT6KRMXLI, SRT6KXLT, SRT6KRMXLT, SRT6KXLT-IEC, SRT6KRMXLT-IEC-modeller är utrustade med en fast utgångsbox. Se "Specifikationer för kabeldragning" på sidan 17 för specifikationer. Ta bort skydden. Använd påsättbara dragavlastningar (medföljer).
⑤	EPO-terminal	Nödstoppterminalen Emergency Power Off (EPO) gör det möjligt för användare att ansluta UPS:en till ett centralt EPO-system.
⑥	Seriell COM	Den seriella COM-porten används för att kommunicera med UPS:en. Använd endast gränssnittspaket som levererats eller godkänts av APC by Schneider Electric. Andra seriella gränssnittskablar kommer inte att passa i UPS-kontakten.
⑦	UPS USB-port	USB-porten används för att ansluta antingen en server för kommunikation med inbyggt operativsystem eller för programvara att kommunicera med UPS:en.
⑧	Universell I/O-port	Använd för att ansluta: <ul style="list-style-type: none"> • Temperaturgivare AP9335T (medföljer) • Temperatur/luftfuktighetgivare AP9335TH (medföljer ej) • Relä ingång/utgångskontakt AP9810 (medföljer ej), stöder två ingångskontakter och ett utgångsrelä
⑨	USB-port	Kontakt för ett USB-minne.
⑩	Konsolport	Använd konsolporten för att konfigurera funktioner för nätverkshantering.
⑪	Återställningsknapp	Använd återställningsknappen för att starta om gränssnittet för nätverkshantering. Obs! En omstart av gränssnittet för nätverkshantering påverkar inte UPS-drift.
⑫	Nätverksport	Använd nätverksporten för att ansluta UPS:en till nätverket.
⑬	Strömförsörjningskabel eller fast ingångsbox	<ul style="list-style-type: none"> • SRT5KXLT har SRT5KRMXLT, SRT5KXLT-IEC, SRT5KRMXLT-IEC-modeller har fabriksinstallerade strömförsörjningskablar. • Alla andra modeller är utrustade med en fast ingångsbox. Se "Specifikationer för kabeldragning" på sidan 17. Ta bort skydden. Använd påsättbara dragavlastningar (medföljer).
⑭	Reglerbar uttagsgrupp 1	Anslut elektroniska enheter till dessa uttag.
⑮	Reglerbar uttagsgrupp 2	Anslut elektroniska enheter till dessa uttag.
⑯	Reglerbar uttagsgrupp 3	Anslut elektroniska enheter till dessa uttag.
⑰	Strömbrytare	Om en överbelastning inträffar, koppla från onödig utrustning. Återställ sedan kretsbytare.

Specifikationer för kabeldragning



FÖRSIKTIGT

RISK FÖR ELEKTRISKA STÖTAR

- Följ samtliga nationella och lokala elektriska föreskrifter.
- Kabeldragning skall utföras av behörig elektriker.
- Använd knäpp-på-dragavlastningen som följer med enheten.
- UPS:en måste anslutas till en strömkrets utrustad med ett överspänningsskydd klassad enligt tabellerna nedan.
- Faktisk trådstorlek måste uppfylla erforderlig Amperekapacitet samt nationella och lokala elektriska förordningar.
- Rekommenderat åtdragningsmoment för ingång: 16 lbf-in (2 Nm).



Underlåtelse att följa dessa instruktioner kan resultera i utrustningsskada och lindrig eller måttlig personskada

SRT5K/6KXLT/SRT5K/6KXLT-IEC-modeller	
Ingångsanslutningar	Koppla till L1, L2,
Utgångsanslutningar	Koppla till L1, L2,

System	Kabeldragning	Spänning	Aktuell full belastning, nominell	Extern ingående krets brytare, (normalt)	Kabelstorlek, normalt
SRT5KXLT SRT5KRMXLT SRT5KXLT-IEC SRT5KRMXLT-IEC	Inkommande	208/240 Vac	24 A	30 A/2 pol	L6-30 (medföljer UPS:en)
	Utgående				
SRT6KXLT SRT6KRMXLT SRT6KXLT-IEC SRT6KRMXLT-IEC	Inkommande	208/240 Vac	33 A	50 A/2 pol	6 AWG
	Utgående		29 A		

SRT5KXLI/SRT6KXLI-modeller	
Ingångsanslutningar	Enfas: Koppla till L, N,
Utgångsanslutningar	Koppla till L, N

System	Kabeldragning	Spänning	Aktuell full belastning, nominell	Extern ingående krets brytare, (normalt)	Kabelstorlek, normalt
SRT5KXLI SRT5KRMXLI	Inkommande	220/230/240 Vac	24 A	40 A/2 pol	6 mm ²
	Utgående				
SRT6KXLI SRT6KRMXLI	Inkommande	220/230/240 Vac	30 A	50 A/2 pol	10 mm ²
	Utgående		28 A		

SRT5KRMXLW-HW	
Ingånganslutningar	Enfas: Koppla till L, L2/N, 
Utgånganslutningar	Koppla till L1, L2/N 

System	Kabeldragning	Spänning	Aktuell full belastning, nominell	Extern ingående krets brytare, (normalt)	Kabelstorlek, normalt
SRT5KRMXLW-HW	Inkommande	208/220/230/ 240 Vac	26 A	40 A/2 pol	6 mm ² (8 AWG)
	Utgående		24 A		

Koppla in UPS-enheten

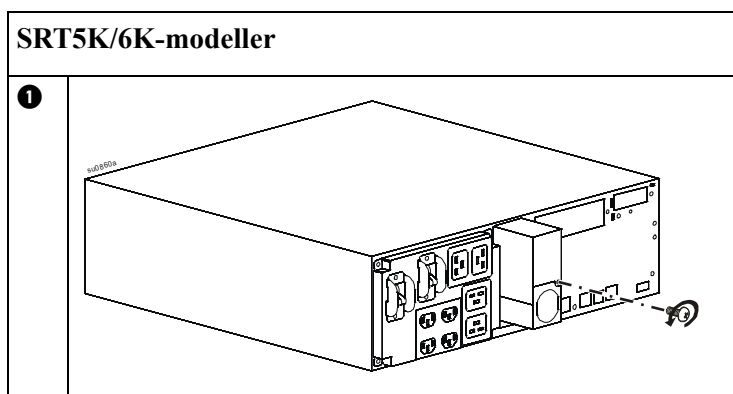
FÖRSIKTIGT

RISK FÖR ELEKTRISKA STÖTAR

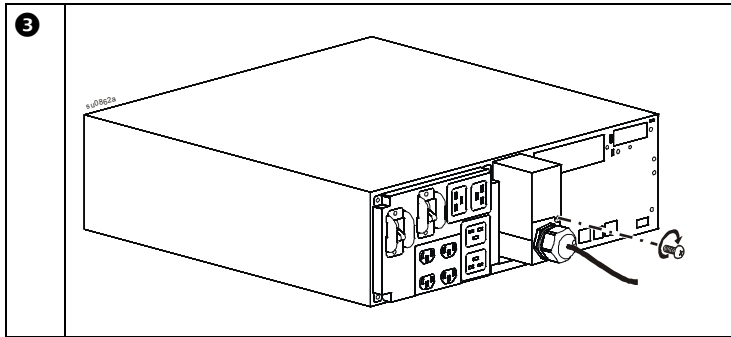
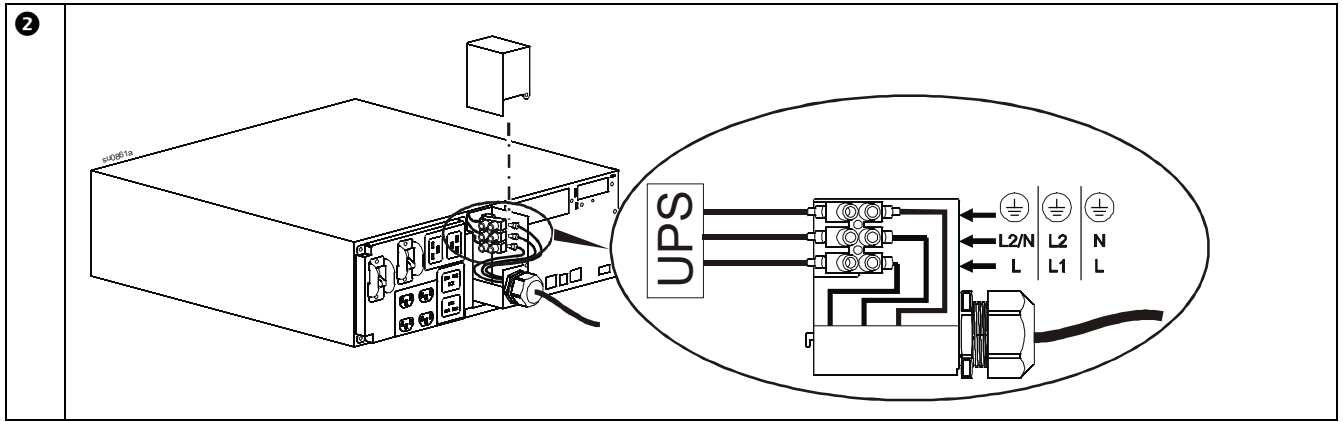
- Koppla bort nätspänningens överspänningskydd innan installation eller service av UPS eller ansluten utrustning.
- Koppla bort interna och externa batterier innan installation eller service av UPS eller ansluten utrustning.
- I UPS:en finns interna och externa batterier som kan orsaka elstöt även när nätspänningen är bortkopplad.
- UPS AC fast anslutna och proppbara uttag kan strömförsörjas via fjärråtkomst eller automatiskt när som helst.
- Koppla bort utrustning från UPS:en innan service utförs på utrustningen.
- Använd inte UPS:en som en nödvärdare.
- Använd de påsättbara dragavlastarna som medföljer enheten.

Underlåtelse att följa dessa instruktioner kan resultera i utrustningsskada och lindrig eller måttlig personskada

Fast anslutning av ingång

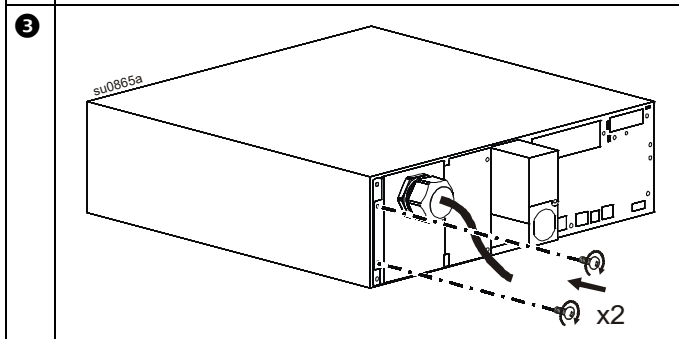
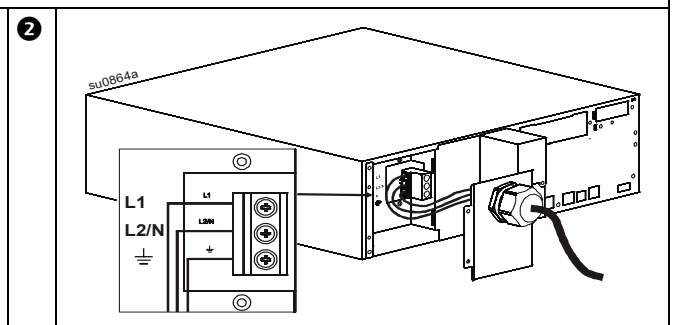
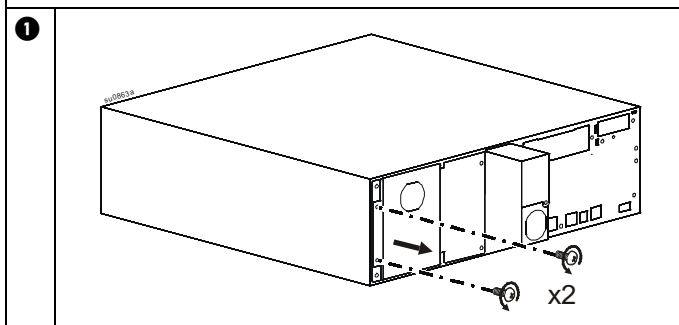


Ta bort skyddspanelen 35 mm (1,38 in).



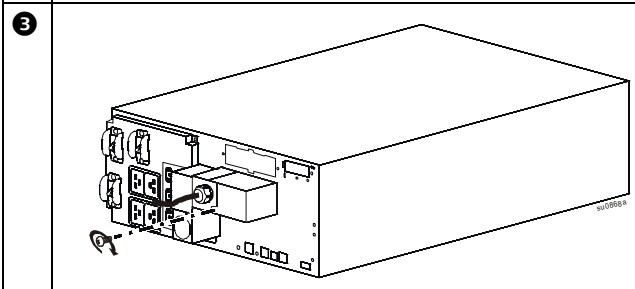
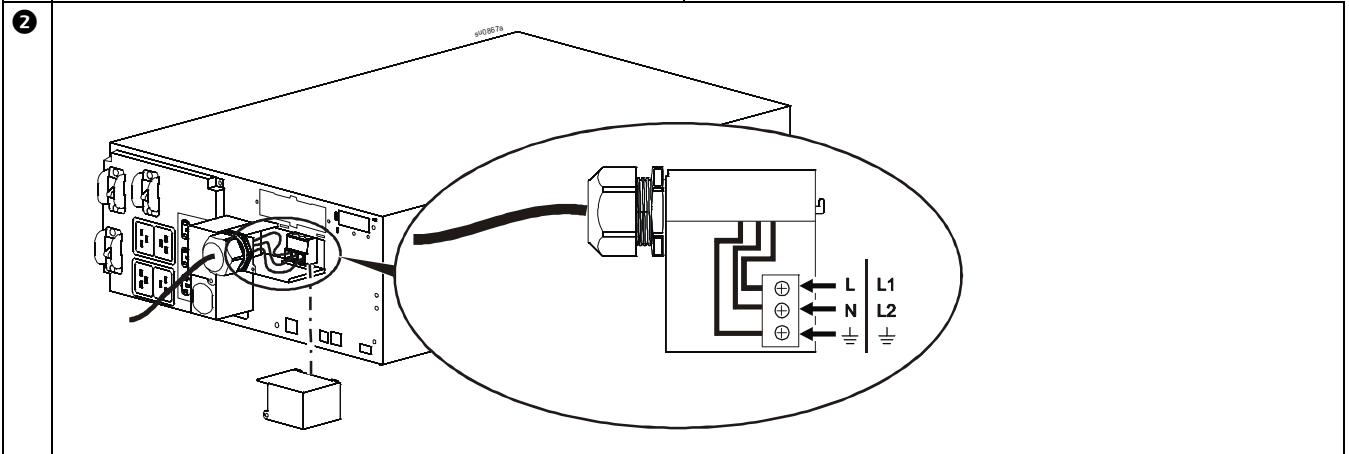
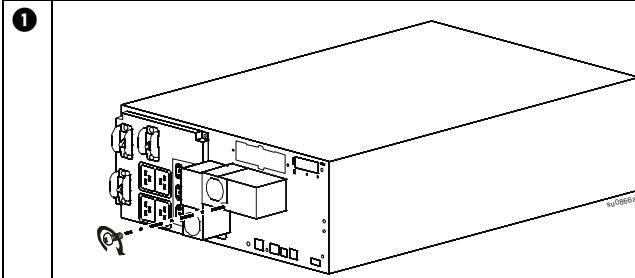
Fast anslutning av utgång

SRT5KRMXLW-HWmodeller



SRT6K-modeller

Ta bort skyddspanelen 38,1 mm (1,5 in).



UPS-konfiguration

Anslut nödstop

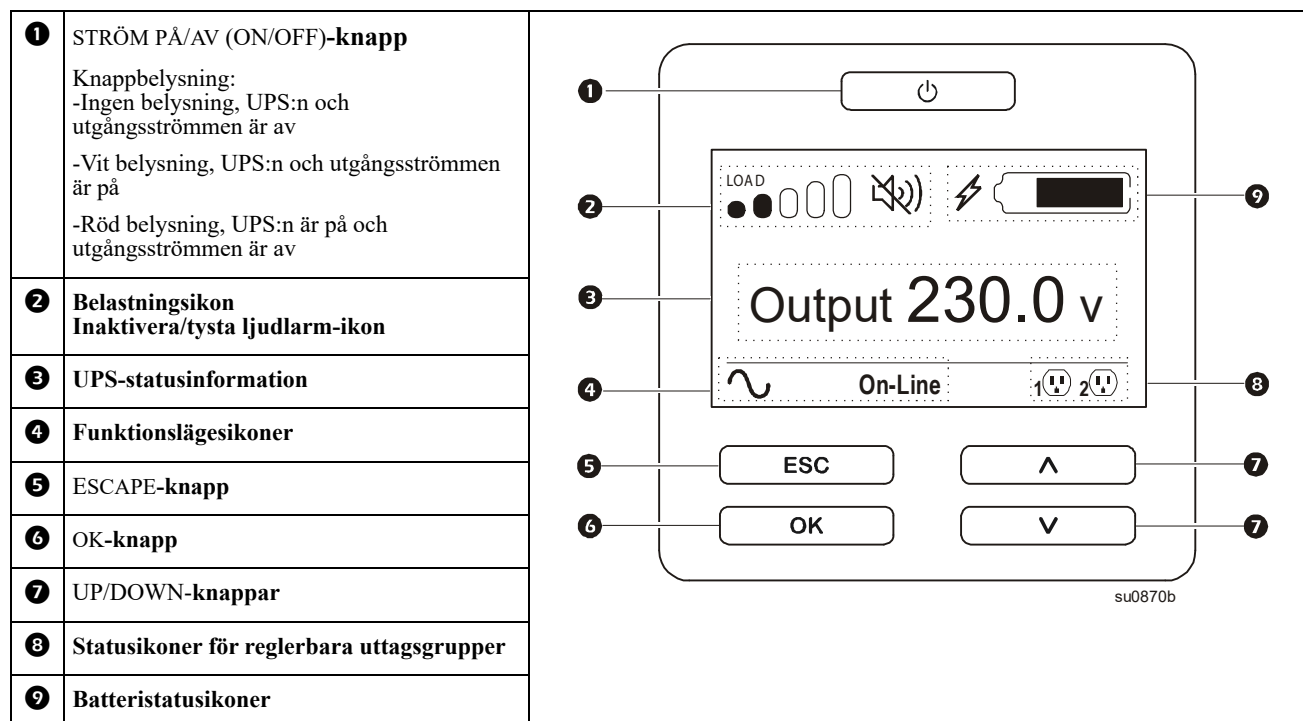
För instruktioner om hur du ansluter nödströmbrytaren (EPO), se drift-och underhållsmanualen. För att ladda ner drift-och underhållsmanualen

1. Gå till <https://www.apc.com/us/en/country-selector>.
2. Välj din plats.
3. Skriv "Handbok för drift och underhåll <Modellnamn >" i sökfältet.

Konfigurera kontrollerade uttagsgrupper

Uttagen på UPS:en är grupperade. För att konfigurera de kontrollerade uttagsfunktionerna, använd de **Avancerade** menyerna i displaygränssnittet och gå till: **Huvudmeny > Konfiguration > Uttag > Uttagsgrupp**.

UPS-displaygränssnitt



Användning av UPS-enhetens skärmgränssnitt

Använd UP/DOWN-knapparna för att bläddra mellan alternativen. Tryck på OK-knappen för att acceptera det valda alternativet. Tryck på ESC-knappen för att återgå till den föregående menyn.

Ikonerna på LCD-skärmens gränssnitt kan variera beroende på den installerade firmwareversionen.

	<p>Belastningsikon: Ungefär belastning indikeras av antalet sektioner som tänts i belastningsstapeln. Varje stapel motsvarar 16% av belastningen.</p>
	<p>Tystikon: Indikerar att ljudalarmet är inaktiverat/tystat.</p>

UPS-statusinformation






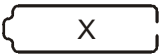





Statusinformationsfältet ger viktig information om status för UPS:en.

Standard-menyn tillåter användaren att välja en av de fem skärmarna som anges nedan. Använd UP/DOWN-knapparna för att bläddra mellan skärmarna.

Avancerat-menyn kommer att bläddra igenom följande fem skärmar

- Inspänning
- Utspänning
- Utfrekvens
- Belastning
- Runtime

Vid en UPS-händelse kommer statusuppdateringar visas som definierar händelsen eller tillståndet som har uppstått. Skärmen lyser gult för att indikera ett meddelande och rött för att larma beroende på svårighetsgraden av händelsen eller tillståndet.

Funktionslägesikoner	
	On-line-läge: UPS:en förser den anslutna utrustningen med anpassad nätström.
	Förbikopplingsläge: UPS:en är i läget Förbikoppling och den anslutna utrustningen kommer att få ström från elnätet så länge inspänning och frekvens finns inom konfigurerade gränser.
	Grönt läge: Grönt läge skickas ström från elnätet direkt till belastningen. Vid ett strömavbrott på elnätet blir det ett energiavbrott på upp till 10 ms till belastningen medan UPS-enheten byter till On-Line- eller batteriläge När du aktiverar Grönt läge bör du ta hänsyn till enheter som kan vara känsliga för spänningsvariationer.
UPS-statusikon	
	Batteriläge: UPS:en förser den anslutna utrustningen med batteriström.
	UPS-enheten har upptäckt ett internt fel på batteriet. Följ instruktionerna på skärmen.
	UPS-enheten har upptäckt ett kritiskt fel på batteriet. Batteriet är på slutet av sin livslängd och måste bytas.
	Anger ett UPS-larm som kräver uppmärksamhet.
Ikoner för reglerbar uttagsgrupp	
	Ström för reglerbar uttagsgrupp tillgänglig: Siffran intill ikonen identifierar specifika uttagsgrupper som har tillgänglig ström. Blinkande ikon anger att uttagsgruppen byter från OFF till ON med fördröjning.
	Ström för reglerbar uttagsgrupp ej tillgänglig: Siffran intill ikonen identifierar specifika uttagsgrupper som inte har tillgänglig ström. Blinkande ikon anger att uttagsgruppen byter från ON till OFF med fördröjning.
Batteristatusikoner	
	Batteriladdningsstatus: Visar batteriets laddningsstatus.
	Batteriladdning pågår: Indikerar att batteriet laddar.

Menyöversikt

Detta displaygränssnitt har både **Standard-** och **Avancerat** menyskrmar. Valet av **Standard** eller **Avancerad** meny görs vid första installationen och kan ändras när som helst med i menyn **Konfiguration**.

Standard-menyerna innehåller de vanligaste alternativen.

Avancerat-menyerna erbjuder ytterligare alternativ.

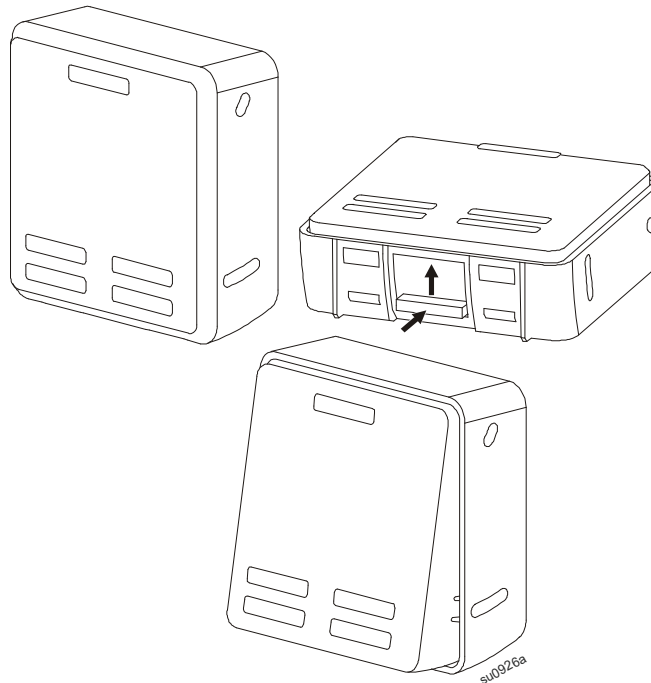
Obs! Menyskrmarerna kan skilja sig något beroende på modell och version av fast programvara.

Se UPS-bruksanvisningen för mer information om menykonfiguration.

LCD-displayens vinkel

Vinkeln på LCD-displayen kan justeras för enklare se meddelanden som visas.

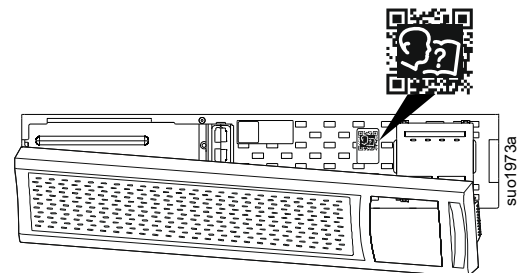
1. Ta bort frontpanelen.
2. Leta reda på knappen på undersidan av displaypanelen.
3. Tryck på knappen och skjut ut nederdelen på LCD-displayen. Ett hörbart klick hörs när skärmen når den maximala vinkeln.



Plats för QR-kod för användardokument

QR-koden för nedladdning av användardokumenten finns bakom frontpanelen.

1. Öppna frontpanelen.
2. Skanna QR-koden.
3. Klicka på "Dokumentation".
4. Klicka på "Livscykel dokument för tillgångar".
5. Klicka på önskat dokument.



Utvalda modeller är ENERGY STAR®-kvalificerade.
För mer information gå till www.apc.com

Kundsupport och garantiinformation finns på APC:s webbplats, www.apc.com.

© 2022 APC by Schneider Electric. APC, APC-logotypen, Smart-UPS och PowerChute ägs av Schneider Electric Industries S.A.S. eller deras dotterbolag. Alla övriga varumärken tillhör sina respektive ägare.

SV 990-5090G
09/2022